

## ПРАЙС-ЛИСТ

Цена по состоянию на 01.04.2016

### ФИЛЬТРЫ СЕТЧАТЫЕ ФСч и ФСМч

#### Применяются:

Для улавливания стойких механических примесей, в том числе ферромагнитных в холодной и горячей воде и других неагрессивных жидкостях с температурой до 150 °С и давлением до 1,6 МПа

#### Выпускаются:

Исполнение с магнитной вставкой в улавливающей камере - ФСМч

Технические характеристики:

1. Условное давление  $P_u=1,6$  МПа (16кгс/см<sup>2</sup>). Температура фильтруемой среды до 150 °С
2. Присоединительные размеры фланцев для фильтров с фланцевым присоединением по ГОСТ 12815-80 на  $P_u16$  кгс/см<sup>2</sup>.
3. Гарантийный срок эксплуатации – 48 месяцев.

#### Материал:

Корпус: чугун СЧ ГОСТ 1412-85.

Фильтрующий элемент: Сетка из нержавеющей стали по ГОСТ5632-81 с ячейкой 1,4x1,4 мм<sup>2</sup>. (По заказу потребителя фильтр может быть изготовлен с необходимыми параметрами фильтрующей сетки по ГОСТ 3826).

**Присоединение к трубопроводу** – фланцевое с присоединительными размерами по ГОСТ 12815-80.

**Установочное положение** – любое, отстойником вниз, направление потока – по стрелке на корпусе.

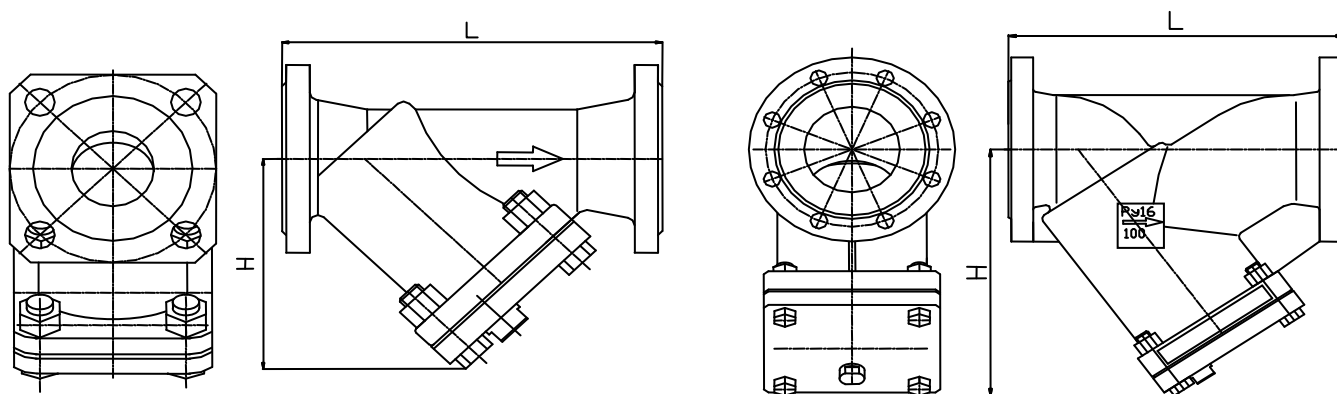


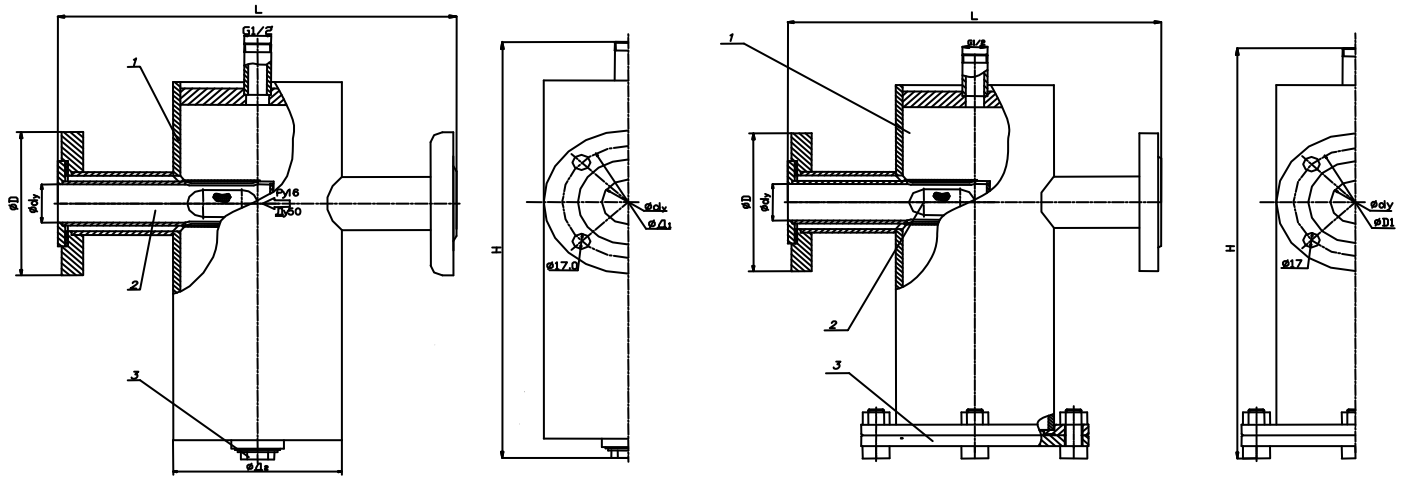
Рисунок 1. Габаритные и установочные размеры фильтров

#### Габаритные и установочные размеры фильтров сетчатых чугунных ФСМч – с фланцевым присоединением.

Типоразмер фильтра	Наименование показателя				Цена руб, без учета НДС
	Диаметр условного прохода $d_u$ , мм	Строительная длина L, мм	Вылет улавливающей камеры H, мм	Масса не более, кг	
<b>ФСМч-50</b>	50	230	140	10,5	<b>1 527</b>
<b>ФСМч-65</b>	65	290	160	12,4	<b>1 986</b>
<b>ФСМч-80</b>	80	310	180	18,5	<b>2 402</b>
<b>ФСМч-100</b>	100	350	275	36	<b>3 283</b>
<b>ФСч-50</b>	50	230	140	10,5	<b>1 298</b>
<b>ФСч-65</b>	65	290	160	12,4	<b>1 691</b>
<b>ФСч-80</b>	80	310	180	18,5	<b>2 041</b>
<b>ФСч-100</b>	100	350	275	36	<b>2 795</b>

## ФИЛЬТРЫ – ГРЯЗЕОТДЕЛИТЕЛИ (ФГ)

**Применяется:** Для очистки воды в системах теплоснабжения от взвешенных частиц грязи, песка и других примесей.



**Рисунок 1.Общий вид фильтра -грязеотделителя**

**Рис.1а ФГ**

1.Корпус фильтра, 2. Фильтр , 3. Пробка

**Рис.1б ФГф**

1. Корпус фильтра, 2. Фильтр, 3. Фланец

### Технические характеристики

1. Условное давление  $P_u=1,6$  МПа (16кгс/см<sup>2</sup>)
2. Температура рабочей среды до 150 °С
3. Основные размеры приведены на рисунке 1 и в таблице 1.

**Материал корпуса** – Сталь по ГОСТ 19903.

**Материал фильтрующего элемента** – сетка из нержавеющей стали с ячейкой 1,4x1,4 мм. (По заказу потребителя фильтр-грязеотделитель может быть изготовлен с необходимыми параметрами фильтрующей сетки по ГОСТ 3826).

**Присоединение к трубопроводу** – фланцевое с присоединительными размерами по ГОСТ 12815-80.

**Установочное положение** – любое, отстойником вниз, направление потока – по стрелке на корпусе.

Обозначение	Рис	du, мм	D, мм	D1, мм	D2, мм	L, мм	H, мм	Масса, кг	Цена руб. без учета НДС
<b>ФГ-50</b>	1а	50	160	125	159	363	425	16,45	<b>2 850</b>
<b>ФГ-80</b>		80	195	160	159	363	475	20,4	<b>4 085</b>
<b>ФГ-100</b>		100	215	180	219	423	525	33,45	<b>6 006</b>
<b>ФГф-125</b>	1б	125	245	210	325	520	584	81,9	<b>10 700</b>
<b>ФГф-150</b>		150	280	240	325	650	662	87,6	<b>11 930</b>