

Техническое описание

Разборный пластинчатый теплообменник XGM032

Описание и область применения



Разборный теплообменный аппарат XGM032 применяется в системах отопления, горячего водоснабжения, холодоснабжения для вентиляционных установок и кондиционеров.

Отличительной особенностью данного теплообменника является использование нового запатентованного профиля рифления пластины, обеспечивающего непревзойденные теплогидравлические характеристики. В стандартных теплообменниках используются пластины типа Н, М и L. Возможно нестандартное исполнение теплообменников, которые изготавливаются по запросу.

Количество пластин зависит от требуемой теплопроизводительности, температурного напора и допустимого перепада давлений. Теплообменник устанавливается на ровном полу без специального фундамента и может разбираться для очистки и модернизации.

Теплообменник сертифицирован:

- По техническому регламенту таможенного союза;
- (PED) 97/23 (Европейский Союз);
- сертификаты ISO 9001 и ISO 14001.

Технические характеристики

Условное давление P_y , бар	16
Максимальная рабочая температура, °C	150
Минимальная рабочая температура ¹⁾ , °C	-10
Среда	Вода/гликолевый раствор с концентрацией до 50%
Площадь поверхности теплообмена одной пластины, м ²	0,067
Тип присоединения	резьбовое
Тип подключения	параллельный
Размер присоединения	Д _y 32
Материал пластин	Нержавеющая сталь AISI 316L/EN 1.4404
Материал уплотнений	EPDM, клипсовое
Стяжные болты	M16
Количество стяжных болтов, шт	8

¹⁾ При температуре теплоносителя ниже 2 °C должна быть использована гликолево-водная смесь.

Номенклатура и кодовые номера для заказа теплообменников серии XGM032

Теплообменник XGM032H

Кодовый номер	Количество пластин, шт.	Габаритные размеры, мм			Площадь теплообмена, м ²	Масса нетто, кг
		A	F	L		
004H7326	10	22,5	112,5	279	0,67	38,82
004H7327	20	45	135	279	1,34	40,88
004H7328	30	67,5	157,5	279	2,01	42,94
004H7329	40	90	180	279	2,68	45
004H7330	50	112,5	202,5	379	3,35	48,88
004H7331	60	135	225	379	4,02	50,94
004H7332	70	157,5	247,5	379	4,69	53
004H7333	80	180	270	526	5,36	55,88
004H7334	90	202,5	292,5	526	6,03	57,94
004H7335	100	225	315	526	6,7	60

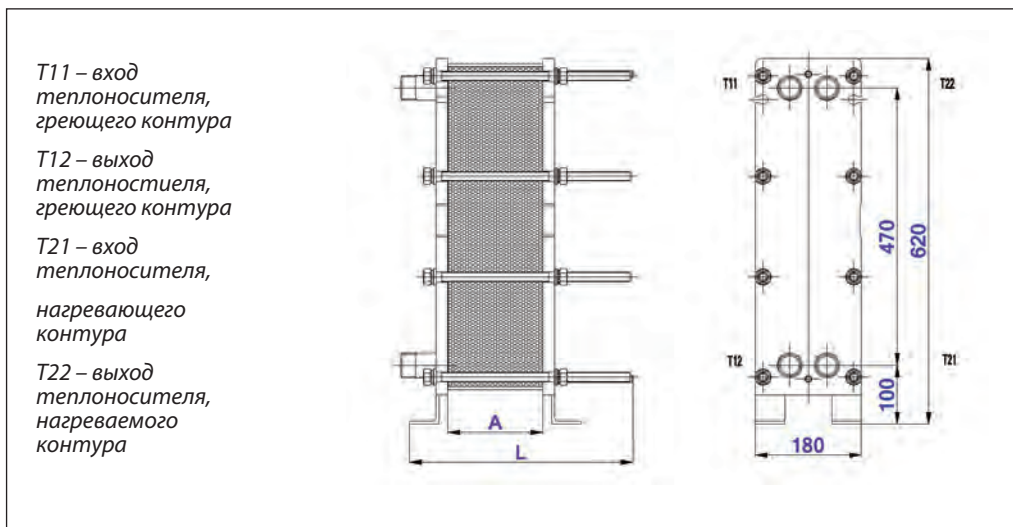
Теплообменник XGM032L

Кодовый номер	Количество пластин, шт.	Габаритные размеры, мм			Площадь теплообмена, м ²	Масса нетто, кг
		A	F	L		
004H7338	10	22,5	112,5	279	0,67	38,82
004H7339	20	45	135	279	1,34	40,88
004H7340	30	67,5	157,5	279	2,01	42,94
004H7341	40	90	180	279	2,68	45
004H7342	50	112,5	202,5	379	3,35	48,88
004H7343	60	135	225	379	4,02	50,94
004H7344	70	157,5	247,5	379	4,69	53
004H7345	80	180	270	526	5,36	55,88
004H7346	90	202,5	292,5	526	6,03	57,94
004H7347	100	225	315	526	6,7	60

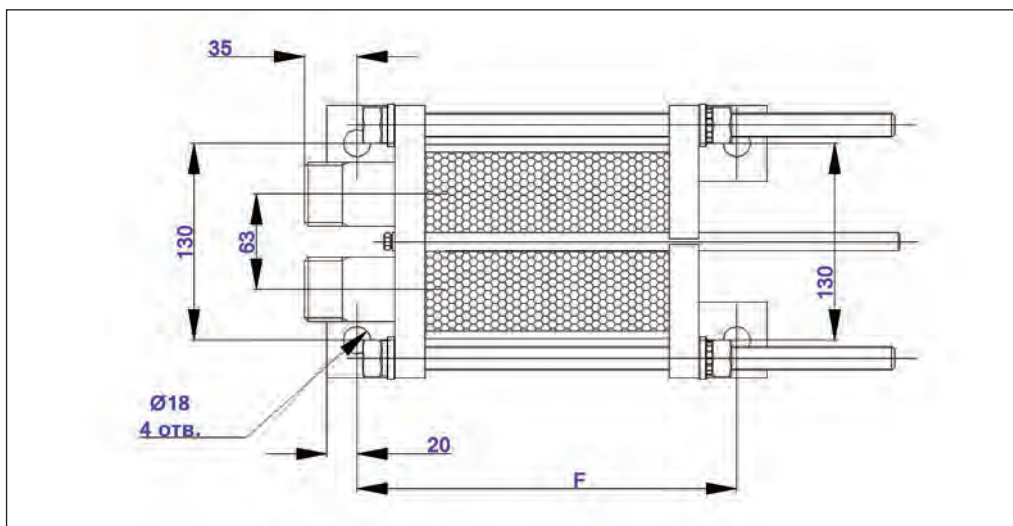
Теплообменник XGM032M

Кодовый номер	Количество пластин, шт.	Габаритные размеры, мм			Площадь теплообмена, м ²	Масса нетто, кг
		A	F	L		
004H7350	10	22,5	112,5	279	0,67	38,82
004H7351	20	45	135	279	1,34	40,88
004H7352	30	67,5	157,5	279	2,01	42,94
004H7353	40	90	180	279	2,68	45
004H7354	50	112,5	202,5	379	3,35	48,88
004H7355	60	135	225	379	4,02	50,94
004H7356	70	157,5	247,5	379	4,69	53
004H7357	80	180	270	526	5,36	55,88
004H7358	90	202,5	292,5	526	6,03	57,94
004H7359	100	225	315	526	6,7	60

Габаритные размеры



Монтажные размеры теплообменников серии XGM032



Кронштейны для крепления к полу поставляются в комплекте с теплообменником

Дополнительные принадлежности для теплообменников серии XGM032

Тип теплообменника	Кодовый номер		
	уплотнений	пластины	комплект для одноходового теплообменника
XGM032H	004H7128	004H7186	004H7204
XGM032L		004H7187	004H7205
XGM032M		004H7188	004H7206

Эскиз	Описание ¹⁾	Предназначены для серии	размер присоединений ²⁾	кодировый номер
	Присоединительные фитинги под сварку	XGM032	G 1¼ A/Ду 25 мм	003H6910
			G 1¼ A/Ду 32 мм	003B1343

¹⁾ В комплект поставки входят 2 присоединительных фитинга с прокладками.

²⁾ Размер присоединений определяется следующим образом, например: G 1/Ду 15 мм (G — накидная гайка для присоединения к патрубку теплообменника; Ду, 15 мм — условный диаметр присоединяемого трубопровода).

Монтаж

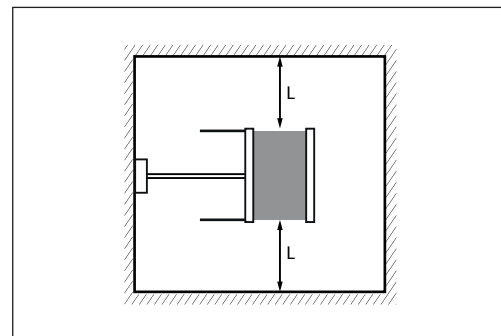
Теплообменник устанавливается на монтажные кронштейны и крепится к полу или к раме теплового пункта в вертикальном положении.

Для удобства монтажа и эксплуатации вокруг теплообменников необходимо предусмотреть свободное пространство в соответствии с требованиями нормативных документов и правилами проектирования.

Для данного типа теплообменника рекомендуется предусмотреть минимальное свободное пространство, равное $L = 300$ мм с каждой стороны.

Все трубопроводы, подходящие к теплообменнику, рекомендуется оснастить запорными клапанами так, чтобы можно было отключить теплообменник для обслуживания.

Трубы должны быть зафиксированы неподвижными опорами для предотвращения передачи изгибающих напряжений на патрубки теплообменников. Для уменьшения теплотерь необходимо предусмотреть теплоизоляцию.

**Присоединительные патрубки**