

Техническое описание

Клапаны — регуляторы перепада давлений с автоматическим ограничением расхода (P_y 16)

AVPQ — с переменной настройкой для обратного трубопровода

Описание и область применения



AVPQ являются регуляторами прямого действия для поддержания постоянного перепада давлений с автоматическим ограничением предельного расхода и предназначены для применения преимущественно в системах централизованного теплоснабжения.

Клапан — регулятор перепада давлений состоит из клапана с дросселем — ограничителем расхода и регулирующего блока с двумя диафрагмами и рукояткой для установки требуемого перепада давлений.

Клапан-регулятор закрывается при превышении установленной величины перепада давлений.

Основные характеристики:

- D_y = 15–32 мм;
- P_y = 16 бар;
- K_v = 1,6–10 м³/ч;
- диапазоны настройки перепада давлений для регулятора AVPQ ΔP_{рег.}: 0,1–0,5; 0,2–1,0 бар;
- величина фиксированного перепада давлений на дросселе-ограничителе расхода ΔP_{др.}: 0,2 бар;
- температура регулируемой среды (вода или 30% водный раствор гликоля) T: 2–150 °C;
- присоединение к трубопроводу:
 - резьбовое (наружная резьба) — через резьбовые, приварные или фланцевые фитинги.

Номенклатура и кодовые номера для заказа

Пример заказа

Клапан — регулятор перепада давлений с автоматическим ограничением расхода
 D_y = 15 мм, K_v = 1,6 м³/ч, P_y = 16 бар,
 ΔP_{рег.} = 0,2–1,0 бар, T_{макс.} = 150 °C,
 с приварными присоединительными фитингами:

- клапан-регулятор AVPQ D_y = 15 мм, кодовый номер **003H6483** — 1 шт.;
- импульсная трубка AV R 1/8" кодовый номер **003H6852** — 1 компл. (второй импульс давления передается по внутреннему каналу устройства);
- приварные фитинги, кодовый номер **003H6908** — 1 компл.

Клапан-регулятор AVPQ (для обратного трубопровода)

Эскиз	D _y , мм	K _v , м ³ /ч	Присоединение		Диапазон настройки ΔP _{рег.} , бар	Кодовый номер	Диапазон настройки ΔP _{рег.} , бар	Кодовый номер	
			Цилиндрическая наружная трубная резьба по ISO 228/1, дюймы	G					
	15	1,6	Цилиндрическая наружная трубная резьба по ISO 228/1, дюймы	G 3/4 A	0,1–0,5	0,2–1,0	0,2–1,0	003H6477	003H6483
		2,5						003H6478	003H6484
		4,0						003H6479	003H6485
	6,3	G 1 A		003H6480				003H6486	
25	8,0	G 1 1/4 A	003H6481	003H6487					
32	10	G 1 3/4 A	003H6482	003H6488					

Примечание. Другие версии регулятора поставляются по требованию.

Клапаны-регуляторы поставляются в виде моноблока, включая встроенную импульсную трубку между клапаном и диафрагменным элементом. В комплект поставки не входят внешняя импульсная трубка AV и присоединительные фитинги, которые следует заказывать дополнительно.

Номенклатура и кодовые номера для заказа
(продолжение)

Дополнительные принадлежности

Эскиз	Наименование	Д _y , мм	Присоединение		Кодовый номер
	Приварные присоединительные фитинги	15	—		003H6908
		20			003H6909
		25			003H6910
		32			003H6911
	Резьбовые присоединительные фитинги (с наружной резьбой)	15	Коническая наружная трубная резьба по EN 10266-1, дюймы	R 1/2	003H6902
		20		R 3/4	003H6903
		25		R 1	003H6904
		32		R 1 1/4	003H6905
	Фланцевые присоединительные фитинги	15	Фланцы, P _y 25, по EN 1092-2		003H6915
		20			003H6916
		25			003H6917
	Комплект импульсной трубки AV	Состав комплекта: - медная импульсная трубка ø 6x1, L = 1500 мм — 1 шт.; - компрессионный фитинг для присоединения импульсной трубки ø 6 x 1 к трубопроводу*		R 1/8	003H6852
				R 3/8	003H6853
				R 1/2	003H6854
—	10 компрессионных фитингов с ниппелем R 1/8 для присоединения импульсной трубки ø 6 x 1 к трубопроводу				003H6857
	10 компрессионных фитингов с ниппелем R 3/8 для присоединения импульсной трубки ø 6 x 1 к трубопроводу				003H6858
	10 компрессионных фитингов с ниппелем R 1/2 для присоединения импульсной трубки ø 6 x 1 к трубопроводу				003H6859
	10 компрессионных фитингов для присоединения импульсной трубки ø 6 x 1 к штуцеру регулирующего элемента G 1/8				003H6931
	Запорный кран Д _y = 6 мм для отключения импульса давления				003H0276

* Компрессионный фитинг состоит из ниппеля, уплотнительного кольца и накидной гайки.

Запасные детали

Эскиз	Наименование	Д _y , мм	K _{v5} , м ³ /ч	Кодовый номер
—	Вставка клапана	15	1,6	003H6863
			2,5	003H6864
			4,0	003H6865
		20	6,3	003H6866
		25	8,0	003H6867
32	10			
—	Нижняя часть регулирующего блока с настроечной рукояткой (AVPQ)		0,1–0,5	003H6821
			0,2–1,0	003H6822
	Блок диафрагмы для регулирования расхода		—	003H6827

Техническое описание
Клапан

Условный проход D_y	мм	15	20	25	32		
Пропускная способность K_{vs}		1,6	2,5	4,0	6,3	8,0	10
Диапазон настройки предельного расхода G_{\max} при перепаде давлений на дросселе — ограничителе расхода, $\Delta P_{др.} = 0,2$ бар ¹⁾	$m^3/ч$	0,06 ÷ 1,4	0,08 ÷ 1,8	0,09 ÷ 2,7	0,1 ÷ 4,5	0,1 ÷ 6,0	0,15 ÷ 7,3
Коэффициент начала кавитации Z		≥ 0,6			≥ 0,55		
Условное давление P_y	бар	25					
Макс. перепад давлений на клапане $\Delta P_{кл.}$	бар	12					
Мин. перепад давлений на клапане $\Delta P_{кл.}$	бар	см. примечание ²⁾					
Регулируемая среда		Вода или 30% водный раствор гликоля					
pH регулируемой среды		7–10					
Протечка через закрытый клапан, % от K_{vs}		≤ 0,02					≤ 0,05
Температура регулируемой среды T	°C	2–150					
Присоединение	клапан	С наружной резьбой					
	фитинги	Под приварку или резьбовые (с наружной резьбой)					
		Фланцевые					

Материал

Корпус клапана	Красная бронза CuSn5ZnPb (Rg5)
Седло клапана	Нержавеющая сталь, мат. № 1.4571
Золотник клапана	Необесцинковывающаяся латунь CuZn36Pb2As
Уплотнения	EPDM

¹⁾ $\Delta P_{др.}$ — перепад давлений на дросселе — ограничителе расхода.

²⁾ Зависит от расхода и пропускной способности клапана. Если регулятор настроен на предельное значение расхода, то $\Delta P_{\min} \geq 0,5$. Если же значение настройки меньше максимальной, то $\Delta P_{\min} = (Q/k_{vs})^2 + \Delta P_{др.}$.

Регулирующий блок

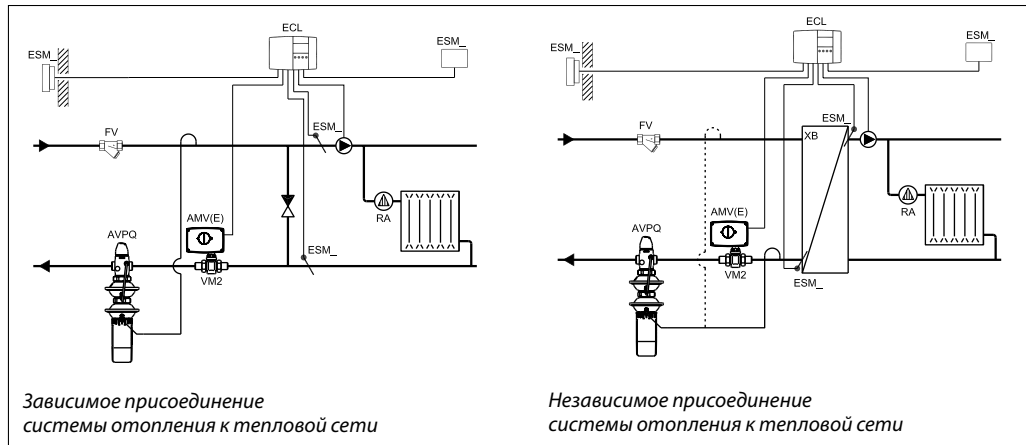
Тип		AVPQ	
Площадь диафрагмы	см ²	39	
Условное давление P_y	бар	16	
Перепад давлений на дросселе-ограничителе расхода $\Delta P_{др.}$	бар	0,2	
Диапазон настройки перепада давлений $\Delta P_{рег.}$ и цвет настроечной пружины		0,1–0,5	0,2–1,0
		Серый	Черный

Материал

Корпус регулирующей диафрагмы	Оцинкованная сталь по DIN 1624, №1.0338
Диафрагма	EPDM
Импульсная трубка	Медная трубка $\varnothing 6 \times 1$ мм

Примеры применения

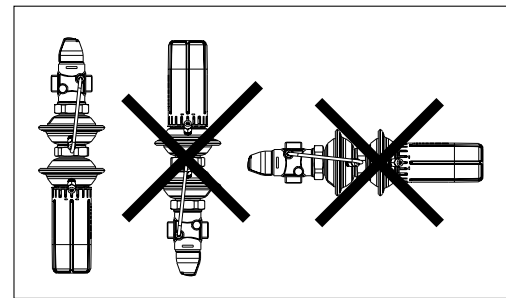
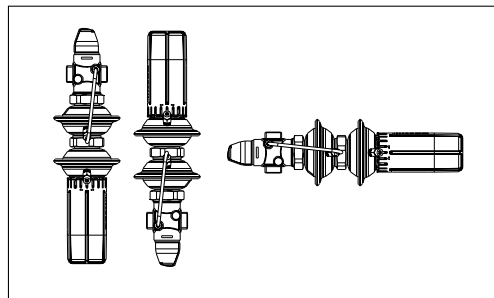
Регуляторы перепада давлений AVPQ устанавливаются только на обратном трубопроводе



Монтажные положения

При температуре регулируемой среды до 100 °С регуляторы могут быть установлены в любом положении.

При более высокой температуре регуляторы следует устанавливать только на горизонтальном трубопроводе регулирующим блоком вниз.



Условия применения

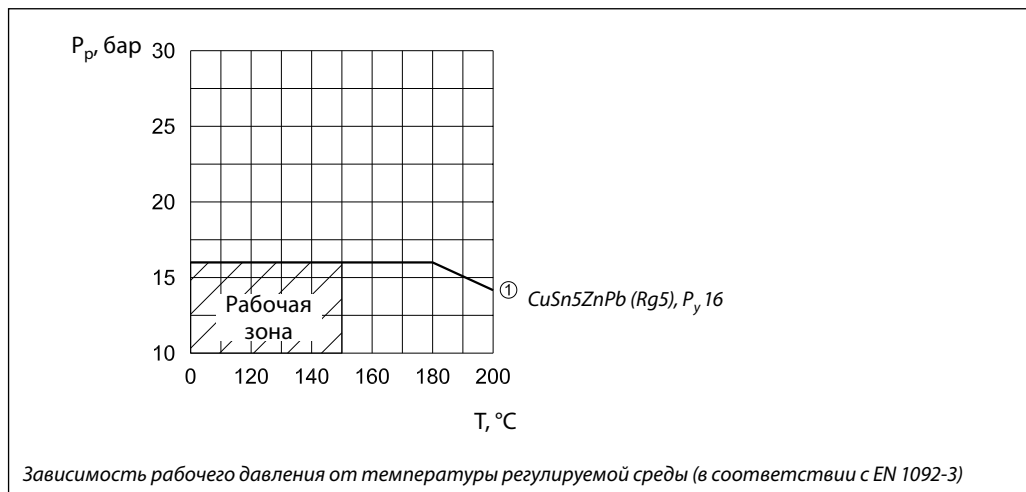
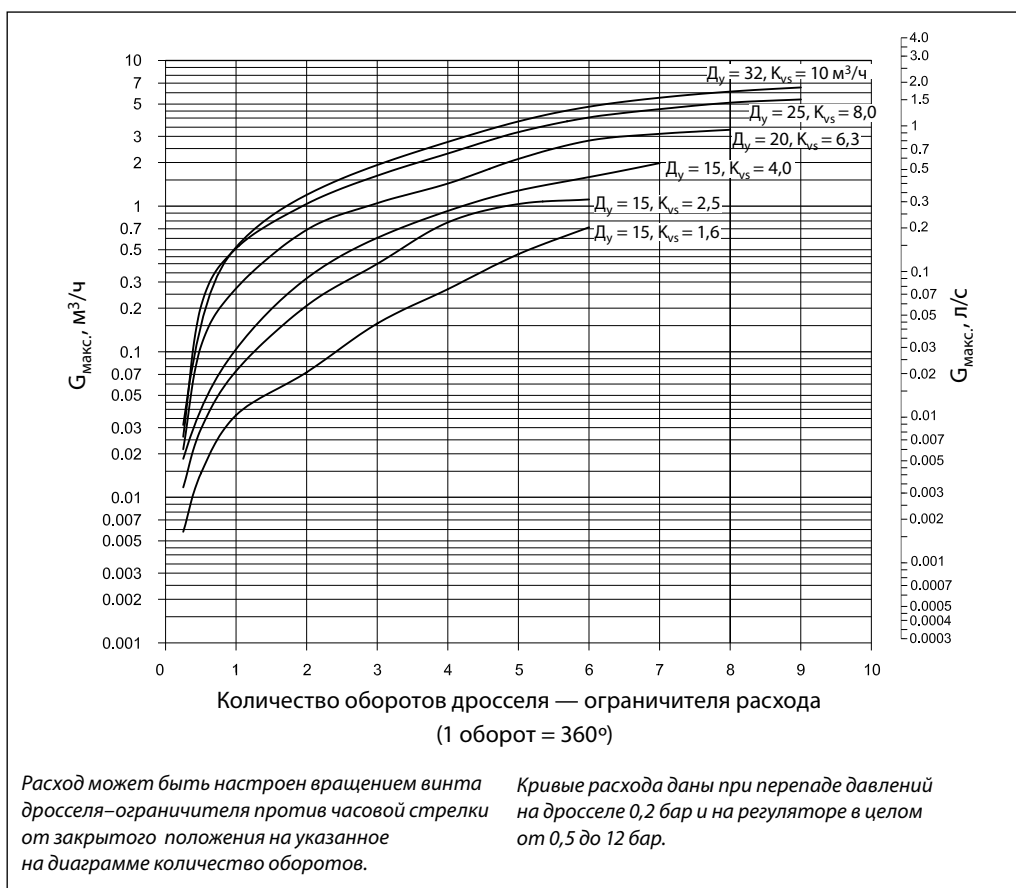


Диаграмма расхода

Диаграмма для выбора клапана регулятора и настройки ограничителя расхода
 Зависимость между фактическим расходом и примерным количеством оборотов дросселя-ограничителя



Примечание: для настройки регулятора на максимальные значения настройки расхода, необходимо использовать диаграммы из инструкции по эксплуатации

**Примеры
выбора регуляторов**

Для зависимо-присоединенной к тепловой сети системы отопления.

Пример 1

Требуется выбрать клапан-регулятор AVPQ для обеспечения постоянного перепада давлений $\Delta P_{\text{кл.}} = 0,2$ бар (20 кПа) на моторном клапане в узле регулирования зависимо-присоединенной к тепловой сети системы отопления при предельном расходе теплоносителя $G_{\text{макс.}} = 1300$ кг/ч.

Исходные данные

$G_{\text{макс.}} = 1,3$ м³/ч.
 $\Delta P_{\text{тс}} = 0,8$ бар (80 кПа).
 $\Delta P_{\text{кл.}} = 0,2$ бар (20 кПа).
 $\Delta P_{\text{со}} = 0,1$ бар (10 кПа).
 $\Delta P_{\text{др.}} = 0,2$ бар (20 кПа).

Примечания.

1. $\Delta P_{\text{со}}$ компенсируется напором насоса и не влияет на выбор регулятора перепада.
2. Потери давления в трубопроводах, арматуре и др. в данном примере не учитываются.

Решение

1. $\Delta P_{\text{рег.}} = \Delta P_{\text{кл.}} = 0,2$ бар (20 кПа).
2. $\Delta P_{\text{AVPQ}} = \Delta P_{\text{тс}} - \Delta P_{\text{кл.}} = 0,8 - 0,2 = 0,6$ бар (60 кПа).

$$3. \quad K_v = \frac{G_{\text{макс.}}}{\sqrt{\Delta P_{\text{AVPQ}} - \Delta P_{\text{др.}}}} = \frac{1,3}{\sqrt{0,6 - 0,2}} = 2,0 \text{ м}^3/\text{ч},$$

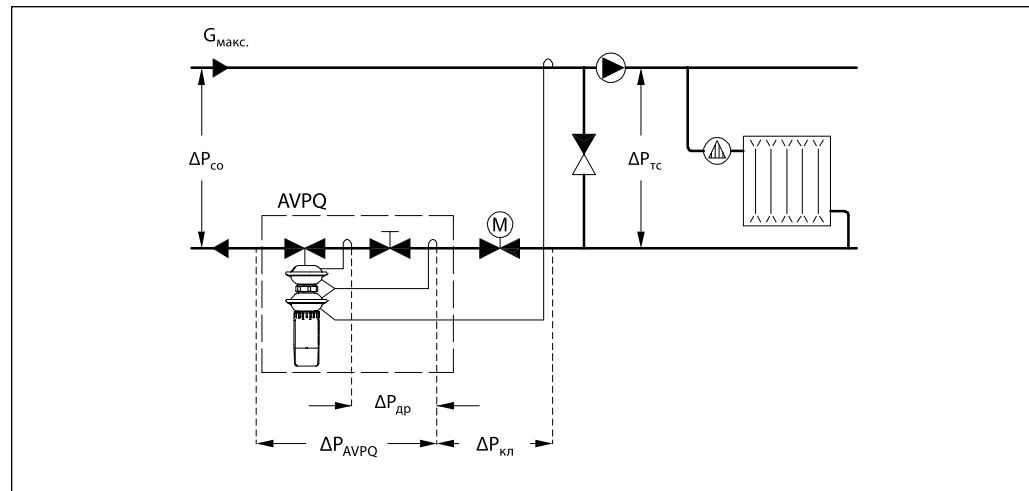
или находится по номограмме (стр. 163) на шкале K_v в точке пересечения продолжения линии, соединяющей $G = 1,3$ м³/ч и $\Delta P = \Delta P_{\text{AVPQ}} - \Delta P_{\text{др.}} = 0,6 - 0,2 = 0,4$ бар.

4. Рекомендуется принимать к установке регулятор, у которого:

$$K_{vs} \geq 1,2 \cdot K_v = 1,2 \cdot 2,0 = 2,4 \text{ м}^3/\text{ч}.$$

Из таблиц на стр. 179 выбирается регулятор AVPQ(4) $D_y = 15$ мм, $K_{vs} = 2,5$ м³/ч, $\Delta P_{\text{рег.}} = 0,1-0,5$ бар и $G = 0,08-1,8$ м³/ч.

5. По номограмме на стр. 166 определяется зона пропорциональности $X_p = 0,045$ бар для выбранного клапана при $K_v = 2,0$ м³/ч. Это означает, что данный регулятор при настройке на 0,2 бар будет поддерживать на моторном клапане перепад давлений в диапазоне от 0,2 бар (полностью открытый моторный клапан) до $0,2 + 0,045 = 0,245$ бар (закрытый клапан).



**Примеры
выбора регуляторов**
(продолжение)

Для независимо-присоединенной к тепловой сети системы отопления

Пример 2

Требуется выбрать клапан-регулятор AVPQ для обеспечения постоянного перепада давлений $\Delta P_{\text{кл.}} = 0,3$ бар (30 кПа) на моторном клапане в узле регулирования независимо-присоединенной к тепловой сети системы отопления при предельном расходе теплоносителя $G_{\text{макс.}} = 800$ кг/ч.

Исходные данные

$G_{\text{макс.}} = 0,8$ м³/ч.
 $\Delta P_{\text{тс}} = 1,1$ бар (110 кПа).
 $\Delta P_{\text{кл.}} = 0,3$ бар (30 кПа).
 $\Delta P_{\text{то}} = 0,05$ бар (5 кПа).
 $\Delta P_{\text{др.}} = 0,2$ бар (20 кПа).

Примечание.
 Потери давления в трубопроводах, арматуре и др. в данном примере не учитываются.

Решение

- $\Delta P_{\text{рег.}} = \Delta P_{\text{то}} + \Delta P_{\text{кл.}} = 0,05 + 0,3 = 0,35$ бар (35 кПа).
- $\Delta P_{\text{аврв}} = \Delta P_{\text{тс}} - \Delta P_{\text{кл.}} - \Delta P_{\text{то}} = 1,1 - 0,3 - 0,05 = 0,75$ бар (75 кПа).

$$3. \quad K_v = \frac{G_{\text{макс.}}}{\sqrt{\Delta P_{\text{аврв}} - \Delta P_{\text{др.}}}} = \frac{0,8}{\sqrt{0,75 - 0,2}} = 1,1 \text{ м}^3/\text{ч},$$

или определяется по номограмме (стр. 163) на шкале K_v в точке пересечения продолжения линии, соединяющей $G = 0,8$ м³/ч и $\Delta P = \Delta P_{\text{аврв}} - \Delta P_{\text{др.}} = 0,75 - 0,2 = 0,55$ бар.

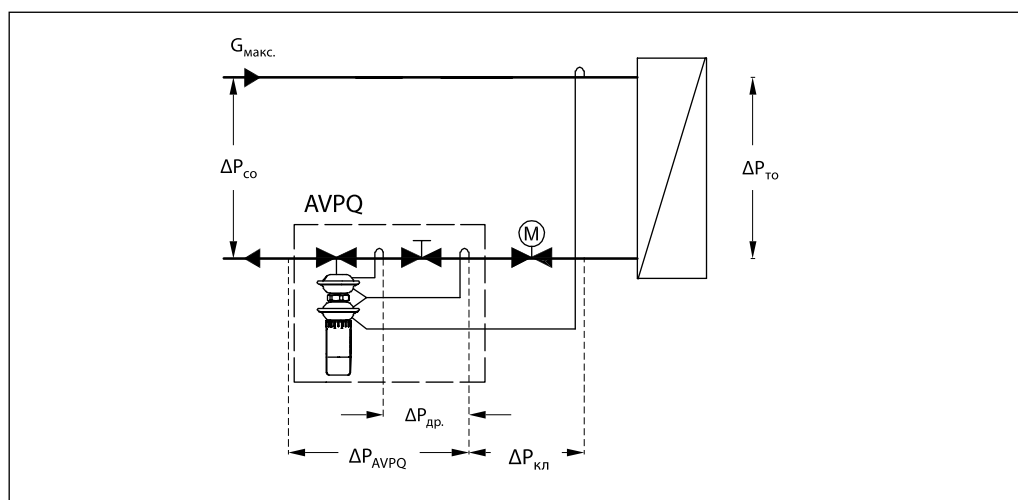
4. Рекомендуется принимать к установке регулятор, у которого:

$$K_{vs} \geq 1,2 \cdot K_v = 1,2 \cdot 1,1 = 1,32 \text{ м}^3/\text{ч}.$$

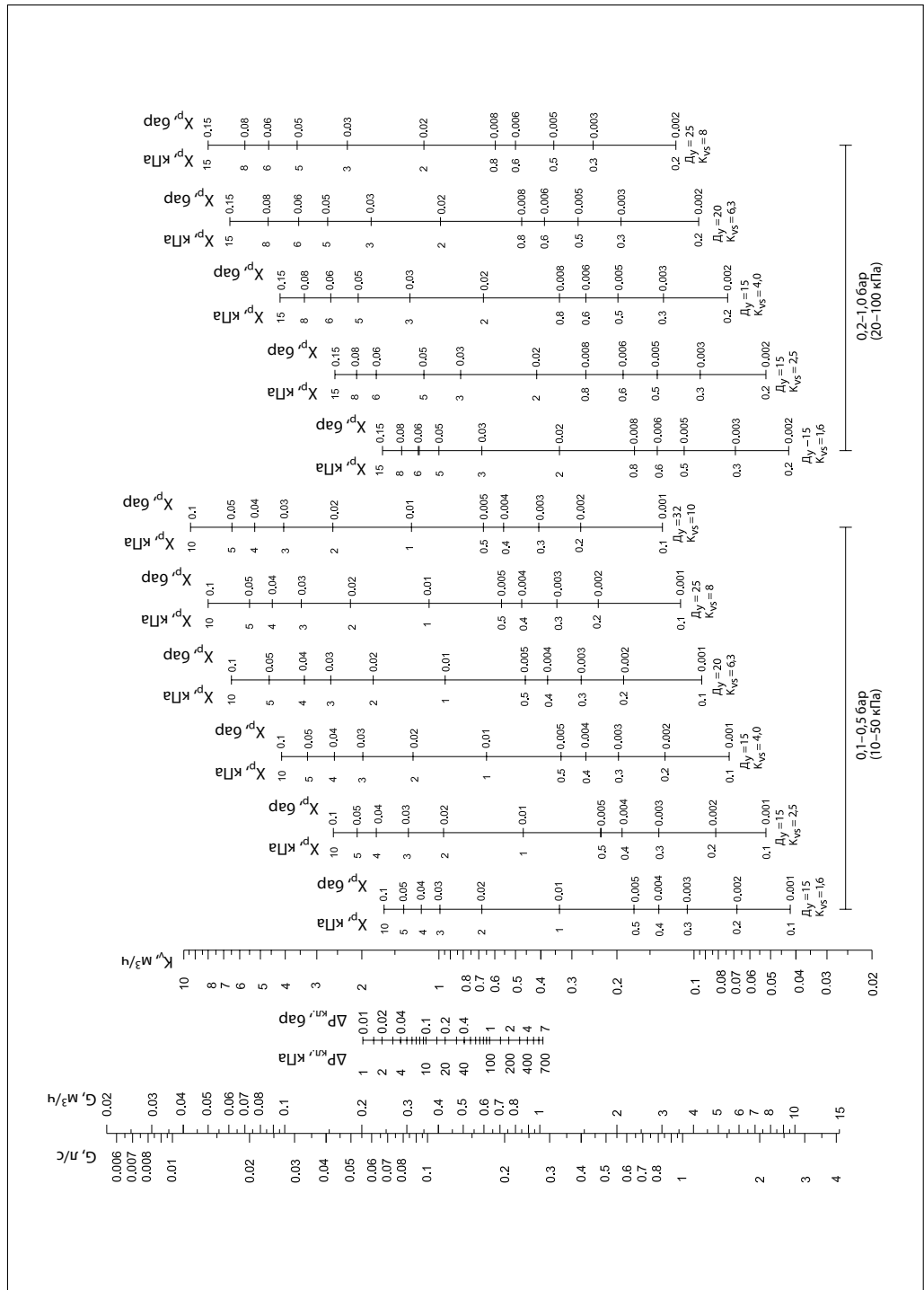
Из таблиц на стр. 179 выбирается регулятор AVPQ $D_y = 15$ мм, $K_{vs} = 1,6$ м³/ч, $\Delta P_{\text{рег.}} = 0,1 - 0,5$ бар и $G = 0,06 - 1,4$ м³/ч.

5. По диаграмме на стр. 166 определяется зона пропорциональности $X_p = 0,035$ бар для выбранного клапана при $K_v = 1,1$ м³/ч.

Это означает, что данный регулятор при настройке на 0,35 бар будет поддерживать на моторном клапане перепад давлений в диапазоне от 0,35 бар (полностью открытый моторный клапан) до $0,35 + 0,035 = 0,385$ бар (закрытый клапан).

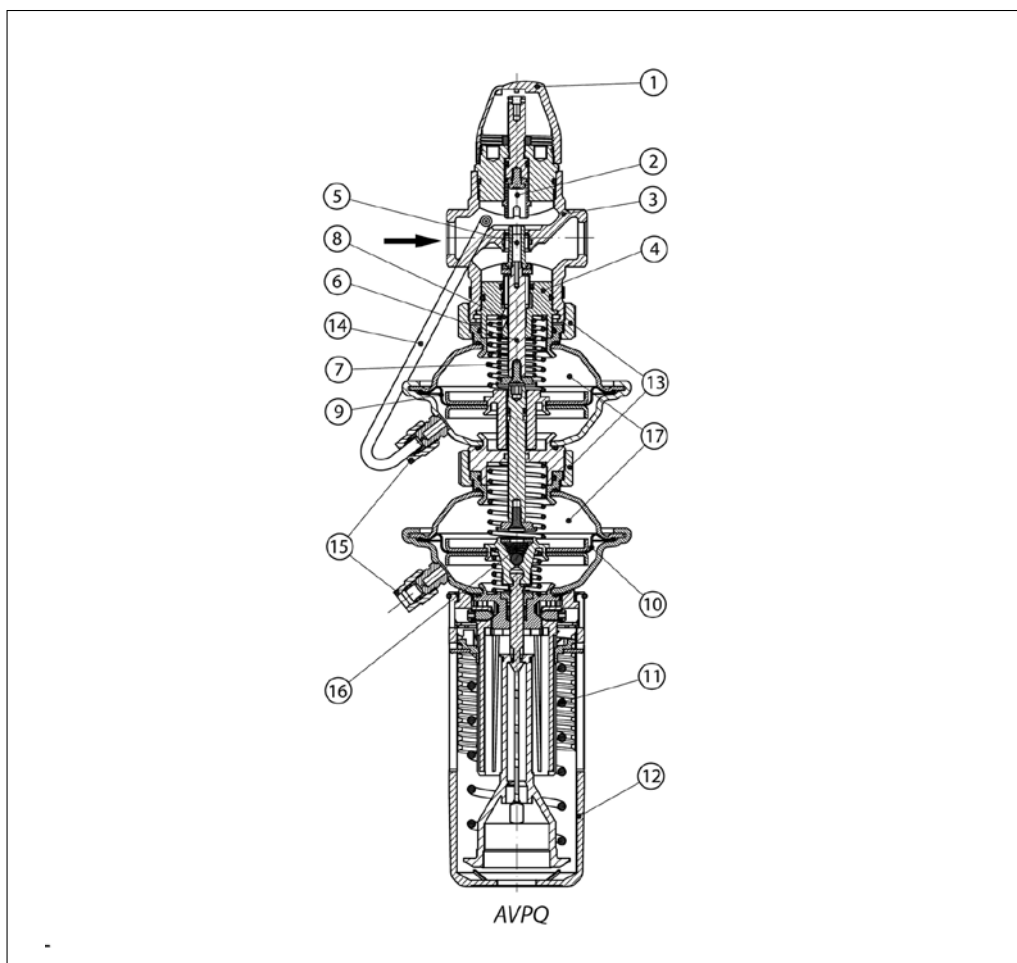


Номограмма для выбора клапана регуляторов



Устройство

- 1 – защитный колпачок;
- 2 – дроссель — ограничитель расхода;
- 3 – корпус клапана;
- 4 – вставка клапана;
- 5 – разгруженный по давлению золотник клапана;
- 6 – шток клапана;
- 7 – внутренняя пружина для регулирования расхода;
- 8 – канал импульса давления;
- 9 – диафрагма для регулирования расхода;
- 10 – диафрагма для регулирования перепада;
- 11 – пружина для настройки перепада давлений;
- 12 – рукоятка для настройки перепада давлений (с возможностью пломбирования);
- 13 – соединительная гайка.
- 14 – импульсная трубка; 15 – компрессионный фитинг для импульсной трубки;
- 15 – встроенный предохранительный клапан;
- 16 – корпус регулирующего блока.


Принцип действия

Величина расхода определяется перепадом давлений на дроссельном клапане. Перепад давлений передается на регулируемую диафрагму через встроенную импульсную трубку и канал в штоке. Он поддерживается на постоянном уровне с помощью рабочей пружины регулятора. Перепад давлений между подающим и обратным трубопроводами системы передается

по импульсным трубкам на вторую диафрагму регулятора. При возрастании перепада давлений на системе клапан регулятора закрывается, а при понижении — открывается, тем самым поддерживая перепад на постоянном уровне. Регулятор снабжен предохранительным клапаном, который защищает регулируемую диафрагму от слишком большого перепада давлений.

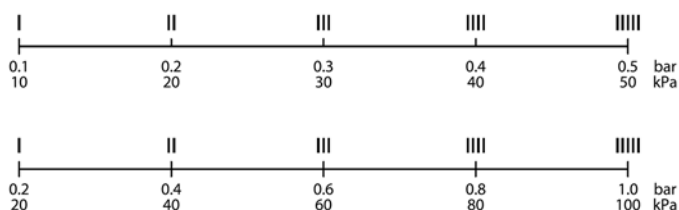
Настройка
Установка расхода

Ограничение расхода производится путем установки дросселя-ограничителя в требуемое положение. Настройка выполняется с использованием диаграмм (см. соответствующие инструкции) и/или по показаниям теплосчетчика.

Настройка перепада давлений

Настройка регулятора на требуемый перепад давлений осуществляется путем изменения сжатия настроечной пружины с использованием диаграмм (см. соответствующие инструкции) и/или манометров.

Зависимость между значениями настройки и фактическими перепадами давлений. Указанные значения являются приблизительными



Габаритные и присоединительные размеры
