

Паяный пластинчатый теплообменник XB

Область применения



Паяные пластинчатые теплообменники типа XB предназначены для использования в системах отопления, горячего водоснабжения, кондиционирования воздуха. Паяные пластинчатые теплообменники типа XB изготавливаются из теплообменных пластин различного размера.

Разрешения:

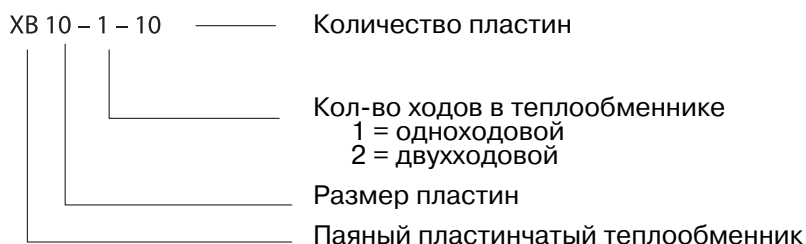
- Соответствуют российским и европейским стандартам

Основные характеристики:

- минимальная температура -10°C ;
- максимальная температура $+180^{\circ}\text{C}$;
- максимальное рабочее давление 25 бар;
- обратная вода/гликолевый раствор с концентрацией до 50%;
- присоединительные размеры DN (резьба или фланцы) 25...100.

Техническое описание
Паяный пластинчатый теплообменник ХВ

**Номенклатура
и коды
для оформления
заказа**


Одноходовые паяные пластинчатые теплообменники типа ХВ

Тип	ХВ 10-1	ХВ 20-1	ХВ 30-1	ХВ 40-1	ХВ 50-1	ХВ 60-1	ХВ 70-1
Присоединения	Резьба G 1	Резьба G1	Резьба G1	Резьба G1	Резьба G2	Фланец DN 65	Фланец DN 65/100*
Кол-во пластин							
8	004В1004	—	—	—	—	—	—
10	004В1005	004В1205	004В1405	004В1605	—	—	—
16	004В1008	004В1208	004В1408	004В1608	—	—	—
20	004В1010	004В1210	004В1410	004В1610	—	—	—
26	004В1013	004В1213	004В1413	004В1613	—	—	—
30	004В1015	004В1215	004В1415	004В1615	004В1815	—	—
36	004В1018	004В1218	004В1418	004В1618	004В1818	—	—
40	004В1020	004В1220	004В1420	004В1620	004В1820	—	—
50	004В1025	004В1225	004В1425	004В1625	004В1825	—	004В2425
60	004В1030	004В1230	004В1430	004В1630	004В1830	—	004В2430
70	004В1035	004В1235	004В1435	004В1635	004В1835	004В2035	004В2435
80	—	—	004В1440	004В1640	004В1840	004В2040	004В2440
90	—	—	004В1445	004В1645	004В1845	004В2045	004В2445
100	—	—	004В1450	004В1650	004В1850	004В2050	004В2450
110	—	—	—	—	004В1855	004В2055	004В2455
120	—	—	—	—	004В1860	004В2060	004В2460
140	—	—	—	—	—	004В2070	004В2470
160	—	—	—	—	—	004В2080	004В2480
180	—	—	—	—	—	—	004В2490
200	—	—	—	—	—	—	004В2499

* Первичная сторона/вторичная сторона.

Двухходовые паяные пластинчатые теплообменники типа ХВ

Тип	ХВ 10-2	ХВ 20-2	ХВ 30-2	ХВ 50-2
Присоединения	Резьба G 1	Резьба G1	Резьба G1	Резьба G2
Кол-во пластин*				
20/20	004В3010	—	004В3410	—
26/26	004В3013	—	004В3413	—
30/30	004В3015	—	004В34150	04В3615
36/36	004В3018	—	004В34180	04В3618
40/40	004В3020	004В32200	04В3420	004В3620
46/46	004В3023	004В32230	04В3423	004В3623
50/50	004В3025	004В32250	04В3425	004В3625
56/56	004В3028	004В3228	—	004В3628
60/60	004В3030	004В3230	—	004В3630
66/66	—	—	—	004В3633
70/70	—	—	—	004В3635

* Догрев/предварительный нагрев.

Специальные варианты теплообменников для различных теплоносителей, других типов присоединений, максимальных рабочих давлений, материалов и мощностей по требованию.

За более подробной информацией обращайтесь к инженерам по продажам в Вашем регионе.

Принадлежности и запасные части
Присоединительные патрубки для паяных пластинчатых теплообменников типа XB

	Описание	Подходит для	Присоединения	Кодовый номер
	Присоединительные патрубки под пайку	XB-10...XB-40	G 1 A / 15 мм	004B2904
			G 1 A / 18 мм	004B2905
			G 1 A / 22 мм	004B2905
		XB-50	G 2 A / 28 мм	004B2910
			G 2 A / 35 мм	004B2911
G 2 A / 42 мм	004B2912			
	Присоединительные патрубки под сварку	XB-10...XB-40	G 1 A / DN 15	004B2901
			G 1 A / DN 20	004N0281
			G 1 A / DN 25	004B2903
		XB-50	G 2 A / DN 32	004B2907
			G 2 A / DN 40	004B2908
			G 2 A / DN 50	004B2909
	Резьбовые присоединительные патрубки	XB-10...XB-40	G 1 A / G 3/4 A	004B2913

Монтажные кронштейны для паяных пластинчатых теплообменников серии XB

	Подходит для	Кодовый номер
	XB-10...XB-40	004B2919
	XB-50	004B2923
	XB-60	004B2924
	XB-70	004B2925

Теплоизоляция для одноходовых паяных пластинчатых теплообменников типа XB**

Тип	XB 10-1	XB 20-1	XB 30-1	XB 40-1	XB 50-1	XB 60-1	XB 70-1
Кол-во пластин							
8	004B1113	—	—	—	—	—	—
10		004B1313	004B1513	004B1713	—	—	—
16					—	—	—
20					—	—	—
26					—	—	—
30	004B1124	004B1324	004B1524	004B1724	004B1924	—	—
36						—	—
40						—	—
50	004B1135	004B1335	004B1535	004B1735	004B1935	—	004B2535
60						—	
70						—	
80	—	—	004B1550	004B1750	004B1950	004B2145	004B2550
90	—	—					
100	—	—					
110	—	—	004B1550	004B1750	004B1950	004B2145	004B2550
120	—	—					
140	—	—					
160	—	—	004B1550	004B1750	004B1950	004B2145	004B2550
180	—	—					
200	—	—					
						004B2160	004B2570
						004B2180	
							004B2599

**Принадлежности
и запасные части
(продолжение)**
Теплоизоляция для двухходовых паяных пластинчатых теплообменников типа ХВ**

Тип	ХВ 10-2	ХВ 20-2	ХВ 30-2	ХВ 50-2
Кол-во пластин*				
20/20	004В3115	—	004В3515	—
26/26		—		—
30/30		—		—
36/36	004В3120	—	004В3520	004В3720
40/40		—		
46/46	004В3125	004В3325	004В3525	004В3725
50/50				
56/56	004В3130	004В3330	—	004В3730
60/60			—	
66/66	—	—	—	004В3735
70/70	—	—	—	

* Догрев/предварительный нагрев.

** Производство стандартной теплоизоляции будет переведено на производство нового типа теплоизоляции во второй половине 2004 года. За подробностями обращайтесь к инженерам по продажам в Вашем регионе.

**Технические
характеристики**
Одноходовые паяные пластинчатые теплообменники типа ХВ

Тип	ХВ 10-1	ХВ 20-1	ХВ 30-1	ХВ 40-1	ХВ 50-1	ХВ 60-1	ХВ 70-1
Макс. рабочее давление, бар	25/(16)*						
Макс. рабочая температура, °С	180						
Мин. рабочая температура **, °С	-10						
Среда	Вода / Гликолевый раствор конц. до 50%						
Объем 1 канала, л	0,050	0,060	0,075	0,120	0,210	0,260	0,55/ 0,70**
Площадь поверхности теплообмена 1 пластины, м ²	0,029	0,039	0,046	0,071	0,098	0,124	0,239
Тип присоединения	Резьба					Фланец	
Размер присоединения	G 1 A			G 2 A	65	65/ 100***	
Материал пластин	Нержавеющая сталь EN 1.4404						
Материал припоя	Медь						

* Варианты с максимальным рабочим давлением 16 бар по требованию. Вторичная сторона ХВ 70-1: максимальное рабочее давление 16 бар.

** При температуре теплоносителя ниже 0°С необходимо использовать гликолевый раствор.

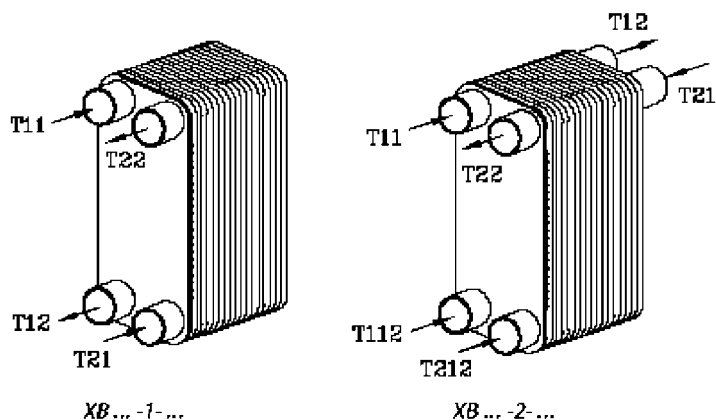
*** Первичная / вторичная сторона.

Двухходовые паяные пластинчатые теплообменники типа ХВ

Тип	ХВ 10-2	ХВ 20-2	ХВ 30-2	ХВ 50-2
Макс. рабочее давление, бар	25/(16)*			
Макс. рабочая температура, °С	180			
Мин. рабочая температура **, °С	-10			
Среда	Вода / Гликолевый раствор конц. до 50%			
Объем 1 канала, л	0,050	0,060	0,075	0,210
Площадь поверхности теплообмена 1 пластины, м ²	0,029	0,039	0,046	0,098
Тип присоединения	Резьба			
Размер присоединения	G 1 A			G 2 A
Материал пластин	Нержавеющая сталь EN 1.4404			
Материал припоя	Медь			

* Варианты с максимальным рабочим давлением 16 бар по требованию. Вторичная сторона ХВ 70-1: максимальное рабочее давление 16 бар.

** При температуре теплоносителя ниже 0°С необходимо использовать гликолевый раствор.

Устройство


- T11 — Вход первичного контура
- T12 — Выход первичного контура
- T112 — Второй вход первичного контура (2-х ходовой теплообменник)
- T21 — Вход первичного контура
- T22 — Выход первичного контура
- T212 — Второй вход вторичного контура (2-ходовой теплообменник)

Паяные пластинчатые теплообменники изготавливаются из гофрированных теплообменных пластин, спаянных между собой. Между пластинами образуются каналы для прохода теплоносителя. Высокая турбулентность потока и принцип противотока обеспечивают эффективный теплообмен. Теплообменник служит для передачи тепла от теплоносителя первичного контура к теплоносителю вторичного контура через пластины, которые позволяют избежать перемешивания потоков теплоносителя друг с другом.

Выбор теплообменника (типа и размера) определяется заданной тепловой мощностью, требуемыми температурами и допустимыми потерями давления. 2-ходовой теплообменник рекомендуется использовать в системах горячего водоснабжения. 2-ходовой теплообменник способен охлаждать сетевую воду до температуры ниже 25 °С. За счет большей разницы температур обеспечивается меньший расход теплоносителя и оптимальное значение площади поверхности теплообмена. В результате можно добиться снижения размера регулирующего клапана с электроприводом.

Подбор теплообменников

Выбор типа и размера теплообменников должен проводиться с использованием расчетной программы компании Danfoss для пластинчатых теплообменников.

Установка

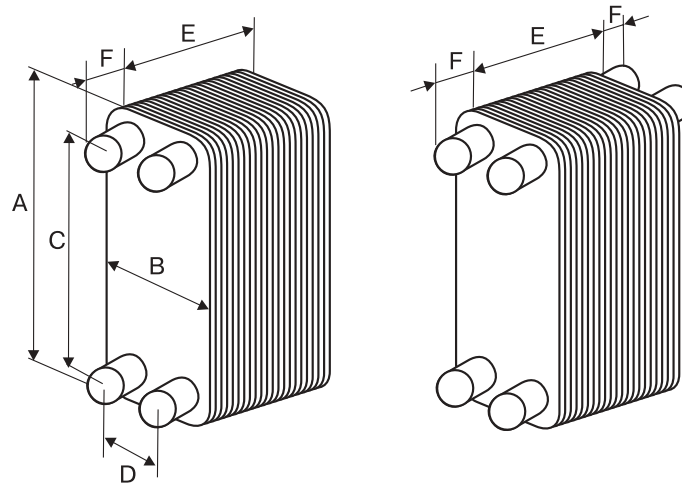
Все теплообменники, включая самые маленькие, должны быть установлены на собственной основе в вертикальном положении. Рекомендуется, чтобы все трубопроводы, присоединенные к теплообменнику, были снабжены запорными клапанами для возможности сервисного обслуживания.

Подключение трубопроводов должно выполняться таким образом, чтобы нагрузки (напр. от температурного расширения) не вызвали повреждений теплообменника.

Трубы должны быть закреплены скобами для предотвращения напряжений на изгиб в местах соединения патрубков теплообменника.

Рекомендуется оснащать теплообменники теплоизоляцией.

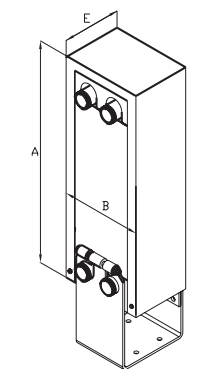
Габаритные размеры



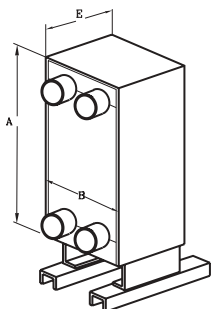
Тип	Габаритные размеры, мм						Вес пустого, кг
	A	B	C	D	E	F	
ХВ 10-...	288	118	235	65	$7+2,7*n$	50	$1,5+n*0,16$
ХВ 20-...	338	118	285	65	$7+2,7*n$	50	$1,6+n*0,19$
ХВ 30-...	438	118	385	65	$7+2,7*n$	50	$2+n*0,21$
ХВ 40-...	630	118	571	65	$7+2,4*n$	50	$3+n*0,28$
ХВ 50-...	462	253	380	170	$7+2,7*n$	50	$6+n*0,46$
ХВ 60-...	520	280	424	184	$10+2,7*n$	60	$12+n*0,64$
ХВ 70-...	1142	365	861	214	$10+2,7*n$	80	$40+n*1,50$

n — Количество пластин.

Стандартная теплоизоляция для паяных пластинчатых теплообменников типа ХВ



ХВ 10... - ХВ 50...



ХВ 60... - ХВ 70...

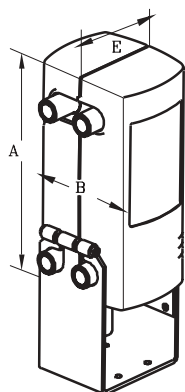
Тип	10-1	20-1	30-1	40-1	50-1	60-1	70-1
A, мм	348	398	498	690	522	580	1202
B, мм	178				313	340	425
Кол-во пластин	E, мм						
8	—		—		—		—
10	—		—		—		—
16	137,2		129,4		—		—
20	—		—		—		—
26	—		—		—		—
30	—		—		—		—
36	175		163		175		—
40	—		—		—		—
50	—		—		—		—
60	256		235		256		259
70	—		—		—		—
80	—	—	—		313		—
90	—	—	337	307	337	—	
100	—	—	—		—		—
110	—	—	—		391		394
120	—	—	—		—		448
140	—	—	—		—		—
160	—	—	—		—		502
180	—	—	—		—		—
200	—	—	—		—		610

Техническое описание
Паяный пластинчатый теплообменник XB

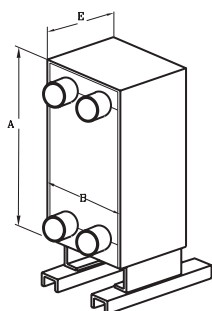
Тип	10-2	20-2	30-2	50-2
A (мм)	348	398	498	522
B (мм)	178			313
Кол-во пластин*	E (мм)			
20/20	148	—	148	—
26/26		—		—
30/30		—		—
36/36	175	—	175	175
40/40		—		
46/46	202	202	202	202
50/50				
56/56	229	229	—	229
60/60			—	
66/66	—	—	—	256
70/70	—	—	—	

* Догрев / предварительный нагрев.

Новая теплоизоляция для паяных пластинчатых теплообменников типа XB



XB 10... - XB 50...



XB 60... - XB 70...

Тип	10-1	20-1	30-1	40-1	50-1	60-1	70-1	
A, мм	328	378	478	670	502	580	1202	
B, мм	158				293	360	445	
Кол-во пластин	E, мм							
8	—	—	—	—	—	—	—	
10	117,2				—	—	—	
16					—	—	—	
20					—	—	—	
26					—	—	—	
30	155				—	—	—	
36					—	—	—	
40					—	—	—	
50	236				—	—	259	
60					—	—		—
70					—	—		—
80	—	—	317			313	340	
90	—	—						
100	—	—	371			394	448	
110	—	—						
120	—	—	—	—	—	502	610	
140	—	—	—	—	—			
160	—	—	—	—	—	—	—	
180	—	—	—	—	—	—	—	
200	—	—	—	—	—	—	—	

Техническое описание
Паяный пластинчатый теплообменник XB

Новая теплоизоляция для паяных пластинчатых теплообменников типа XB
(продолжение)

Тип	10-2	20-2	30-2	50-2
A (мм)	328	378	478	502
B (мм)	158			393
Кол-во пластин*	E (мм)			
20/20	128	—	128	—
26/26		—		—
30/30		—		—
36/36	155	—	155	155
40/40		—		
46/46	282	182	182	182
50/50				
56/56	209	209	—	209
60/60			—	
66/66	—	—	—	236
70/70	—	—	—	

* Догрев / предварительный нагрев.



Фирма Danfoss не несет ответственности за какие-либо ошибки в каталогах, брошюрах или в других печатных материалах. Фирма Danfoss сохраняет за собой право на изменения в своей продукции в любое время без уведомления, если только эти изменения в уже заказанных изделиях не потребуют изменений в оборудовании, определенном предварительно соглашением между фирмой Danfoss и Покупателем.

ЗАО «Данфосс»
Центральный офис, Россия,
127018, Москва, ул. Полковая, 13.
Телефон: (095) 792 57 57
Тел./Факс: (095) 792 57 59
E-mail: info@danfoss.ru
Internet: www.danfoss.ru

ЗАО «Данфосс»
Филиал, Россия,
194100, Санкт-Петербург,
Пироговская наб., 17,
корп. 1 литера А.
Телефон: (812) 327 87 88,
320 20 99
Тел./Факс: (812) 327 87 82
E-mail: spb@danfoss.ru

ЗАО «Данфосс»
Филиал, Россия,
603660, Нижний Новгород,
ул. Горького, 115, офис 814.
Тел./Факс: (8312) 37 71 21
E-mail: Bazankov@danfoss.ru

ЗАО «Данфосс»
Филиал, Россия,
443100, Самара,
ул. Галактионовская, 132,
офис 400А.
Тел./Факс: (8462) 33 70 94
E-mail: Zolotarev@danfoss.ru

ЗАО «Данфосс»
Филиал, Россия,
420043, Казань,
ул. Вишневского, 26, офис 315.
Телефон: (8432) 38 96 82,
38 10 69 (доб. 105)
Тел./Факс: (8432) 64 48 66
E-mail: Kornilov@danfoss.ru

ЗАО «Данфосс»
Филиал, Россия,
410002, Саратов,
ул. Первомайская, 44, офис 260.
Тел./Факс (8452) 23 17 23
E-mail: Soldatenkov@danfoss.ru

ЗАО «Данфосс»
Филиал, Россия,
644042, Омск,
проспект Маркса, 18.
Телефон: (3812) 31 75 81
Тел./Факс: (3812) 31 02 12
E-mail: Veretennikov@danfoss.ru

ЗАО «Данфосс»
Филиал, Россия,
Новосибирск,
Тел./Факс: (3832) 73 45 71
E-mail: Pissarev@danfoss.ru

ЗАО «Данфосс»
Филиал, Россия,
620014, Екатеринбург,
ул. А. Валека, 15, офис 509.
Тел./Факс: (343) 365 83 79
E-mail: poturaiko@danfoss.ru

ЗАО «Данфосс»
Филиал, Россия,
Пермь,
Тел.: (3422) 36 16 86
E-mail: Poletaev@danfoss.ru

ЗАО «Данфосс»
Филиал, Россия,
Красноярск,
Тел./Факс: (3912) 46 83 79
E-mail: Shorokhov@danfoss.ru

ЗАО «Данфосс»
Филиал, Россия,
Хабаровск,
Тел./Факс: (4212) 31 16 62
E-mail: Voronov@danfoss.ru

ЗАО «Данфосс»
Филиал, Россия,
Иркутск,
Тел./Факс: (3952) 32 46 69
E-mail: Vakulenko@danfoss.ru

ЗАО «Данфосс»
Филиал, Россия,
Тюмень,
Тел./факс: (3452) 35 91 21
E-mail: Orinin@danfoss.ru

ЗАО «Данфосс»
Филиал, Россия,
Ростов-на-Дону,
Тел./Факс: (8632) 92 32 95
E-mail: PPV@danfoss.ru