

Сетевые узлы типов NNB, NNV

ПАСПОРТ



Соответствие продукции подтверждено в форме принятия декларации о соответствии, оформленной по Единой форме

Содержание «Паспорта» соответствует техническому описанию производителя

Содержание:

1. Общие сведения.....	3
1.1 Наименование	3
1.2 Изготовитель	3
1.3 Продавец	3
2. Назначение изделия	3
3. Номенклатура и технические характеристики	3
3.1 Номенклатура.....	3
3.2 Технические характеристики	4
4. Устройство изделия	5
5. Правила монтажа	7
6. Комплектность	7
7. Меры безопасности.....	7
8. Транспортировка и хранение.....	7
9. Утилизация	7
10. Приемка и испытания.....	7
11. Сертификация	7
12. Гарантийные обязательства.....	8

1. Общие сведения

1.1 Наименование

Сетевые узлы типов NNB, NNV.

1.2 Изготовитель

Фирма: "Danfoss A/S", Nordborgмуо 81, 6430 Nordborg, Дания.

Заводы фирмы-изготовителя: "Danfoss GmbH", 63004, Offenbach/Main Carl-Legien-Str., 8, Германия

1.3 Продавец

ООО "Данфосс", 143581, Российская Федерация, Московская область, Истринский район, сельское поселение Павло-Слободское, деревня Лешково, д. 217, тел. (495) 792-57-57.

2. Назначение изделия



Сетевой узел типа NNB



Сетевой узел типа NNV

Рис.1 Внешний вид сетевых узлов

Сетевой узел типа NNB (представлен в модификации NNB-Std) - устройство для сбора информации с первичных счетчиков и передачи этой информации в сетевой узел типа NNV, который является домовым концентратором (модификация NNV-IP).

Домовой концентратор модификации NNV-IP устройство для сбора информации с сетевых узлов модификации NNB-Std, преобразование информации в форматы для передачи на персональный компьютер по интерфейсу Ethernet.

3. Номенклатура и технические характеристики

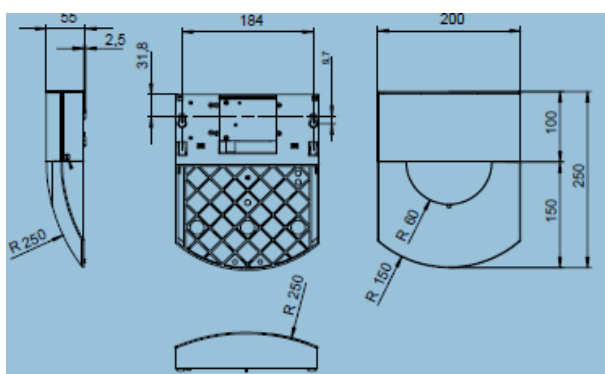
3.1 Номенклатура

Модификация сетевого узла	Кодовый номер
NNB-Std	088H2332
NNV-IP	088H2335

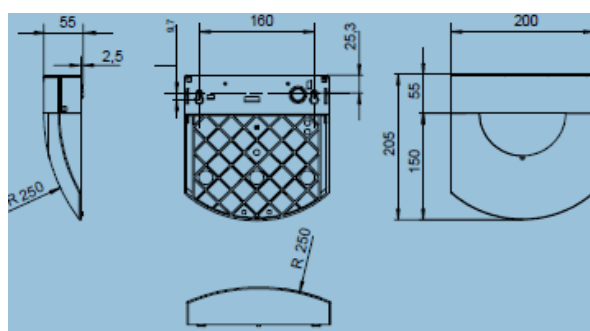
3.2 Технические характеристики

Параметры	NNB-Std	NNV-IP
Класс защиты	II	
Электромагнитная совместимость	EN55 024/EN 301 489	
Рабочее напряжение	Литиевая батарея 3.6 В	100-240 В, 50-60 Гц
Срок службы основной батареи	> 5 лет	
Объем архива памяти	18 месяцев	
Мощность передатчика	14 мВт	14 мВт
Температура транспортировка и хранение	-25...+60 °С	
Температура эксплуатация	0...55 °С	
Вес	0,3 кг	0,3
Передача данных по радиочастотному каналу	868, 95 Мгц	868, 95 Мгц
Максимальное количество принимаемых первичных счетчиков	500	Архив с 500 первичных датчиков

Габаритные размеры, мм.



Домовой концентратор модификации NNV-IP



Сетевой узел модификации NNB-Std

Рис.2 Габаритные размеры устройств

4. Устройство изделия

Устройство сетевого узла модификации NNB-Std



Конструктивно сетевой узел состоит из двух разъемных блоков: базового (поз.6) и дополнительного (поз.1), соединенных с помощью пластмассовых замков.

Базовый блок состоит из:

- приемника и передатчика,
- центрального процессорного устройства,
- долговременной памяти,
- дисплея,
- трех кнопок управления.
- двух литиевых батарей питания сетевого узла.

Приемник и передатчик работают на частоте 868,95 МГц. Данные полученные с первичных датчиков обрабатываются в центральном процессорном устройстве и хранятся в долговременной памяти.

Собранная сетевым узлом информация по интерфейсу M Bus передается 6 раз в сутки в концентратор сети NNV-IP по запросу из концентратора.

На лицевой части расположен восьми разрядный дисплей и три кнопки управления, с помощью которых можно переключать режимы работы и просматривать информация на дисплее.

Питание сетевого узла осуществляется автономно от основной батареи, запасная батарея служит для сохранения архива данных, в случае выхода из строя основной батареи.

На дополнительном блоке (поз.1) размещена только основная батарея, которая электрически подсоединяется к разъему базового блока.

Устройство домашнего концентратора модификации NNV-IP



Концентратор состоит из двух блоков: базового (поз.7) и дополнительного (поз.15).

Базовый блок состоит из:

- приемника и передатчика,
- центрального процессорного устройства,
- долговременной памяти,
- дисплея,
- трех кнопок управления,
- литиевой батареи.

На дополнительном блоке размещен коммуникационный модуль, который служит для дистанционной передачи данных по интерфейсу Ethernet на персональный компьютер.

Коммуникационный модуль состоит из :

- блока питания (преобразователь переменного напряжения 220В в постоянное напряжение 5В),
- схемы преобразования данных, полученных из базового блока, в формат протокола Ethernet.

Программирование модуля производится на заводе, при необходимости модуль может быть перепрограммирован через разъем (поз.14).

Дополнительный блок пристыковывается к базовому блоку с помощью пластмассовых защелок.

Схемное соединение производится разъемами питания и передачи данных (через порт M-Bus).

Концентратор получает информацию с сетевых узлов, с которыми соединен через шину M-Bus. Информации запрашивается концентратором последовательно со всех сетевых узлов.

На лицевой части базового блока расположен восьми разрядный дисплей и три кнопки управления, с помощью которых можно переключать режимы работы и просматривать информация на дисплее.

Литиевая батарея служит для сохранения архива данных, в случае выхода из строя источника питания.

Напряжение питания 220В переменного напряжения подключается к клеммам (Рис.4 поз.3).

5. Правила монтажа

Монтаж, наладку и техническое обслуживание сетевых узлов типов NNB, NNV должен выполнять только квалифицированный персонал, имеющий допуск к работам такого рода, строго в соответствии с прилагаемой инструкцией.

6. Комплектность

В комплект поставки сетевого узла модификации NNB-Std входит:

- сетевой узел модификации NNB-Std,
- два дюбеля и два шурупа для крепления,
- пломба,
- разъем для кабеля M-bus,
- инструкция,
- технический паспорт.

В комплект поставки домового концентратора модификации NNV-IP входит:

- домовый концентратор модификации NNV-IP,
- два дюбеля и два шурупа для крепления,
- усадочная трубка,
- разъем для кабеля M-bus,
- инструкция,
- пломба
- технический паспорт.

7. Меры безопасности

Для предупреждения травматизма персонала и повреждения оборудования необходимо соблюдать требования инструкции производителя на установленное оборудование, а также инструкции по эксплуатации системы.

8. Транспортировка и хранение

Транспортировка и хранение сетевых узлов типов NNB, NNV осуществляется в соответствии с требованиями ГОСТ Р 53672-2009.

9. Утилизация

Утилизация изделия производится в соответствии с установленным на предприятии порядком (переплавка, захоронение, перепродажа), составленным в соответствии с Законами РФ № 96-ФЗ "Об охране атмосферного воздуха", № 89-ФЗ "Об отходах производства и потребления", № 52-ФЗ "О санитарно-эпидемиологическом благополучии населения", а также другими российскими и региональными нормами, актами, правилами, распоряжениями и пр., принятыми во исполнение указанных законов.

10. Приемка и испытания

Продукция, указанная в данном паспорте, изготовлена, испытана и принята в соответствии с действующей технической документацией фирмы-изготовителя.

11. Сертификация

Соответствие сетевых узлов типов NNB, NNV подтверждено в форме принятия декларации о соответствии, оформленной по Единой форме.

Имеется декларация о соответствии ТС № RU Д-ДК.АИ30.В.04469, срок действия с 19.05.2015 по 18.05.2020.

12. Гарантийные обязательства

Изготовитель/продавец гарантирует соответствие сетевых узлов типов NNB, NNV техническим требованиям при соблюдении потребителем условий транспортировки, хранения и эксплуатации.

Гарантийный срок эксплуатации и хранения составляет - 12 месяцев с даты продажи, указанной в транспортных документах, или 18 месяцев с даты производства.

Срок службы сетевых узлов типов NNB, NNV при соблюдении рабочих диапазонов согласно паспорту/инструкции по эксплуатации и проведении необходимых сервисных работ – 10 лет с даты продажи, указанной в транспортных документах.