



---

---

# **ВЫЧИСЛИТЕЛЬ КОЛИЧЕСТВА ТЕПЛОТЫ ВКТ-7**

---

---

Приложение к Руководству по эксплуатации

## **Инструкция по настройке дополнительных сигналов**

Редакция 1.2

Санкт-Петербург  
2005 г.

## Содержание

<b>1</b>	<b>Общие положения .....</b>	<b>3</b>
1.1	Параметры дополнительных входа/выходов .....	3
1.2	Особенности функционирования тепловычислителя.....	3
1.2.1	<i>Телеметрический выход.....</i>	<i>3</i>
1.2.2	<i>Индикация ДС (функция ALARM).....</i>	<i>4</i>
1.2.3	<i>Управление питанием модема.....</i>	<i>4</i>
1.2.4	<i>Управление внешними устройствами .....</i>	<i>4</i>
1.2.5	<i>Дополнительный вход .....</i>	<i>4</i>
1.2.6	<i>Автодозвон .....</i>	<i>4</i>
1.2.7	<i>Схема дополнительных выходных и входного каскадов .....</i>	<i>7</i>
<b>2</b>	<b>Настройка дополнительных сигналов .....</b>	<b>7</b>
2.1	Настройка списка событий .....	8
2.2	Настройка функции автодозвона .....	9
2.3	Выбор режимов дополнительных выходов .....	10
2.3.1	<i>Настройка режима ТМ.....</i>	<i>10</i>
2.4	Настройка дополнительного входа .....	11
	<b>Приложение 1 – Схемы подключения.....</b>	<b>12</b>

## 1 Общие положения

Вычислитель количества теплоты ВКТ-7 с версией ПО не ниже 2.3 имеет ряд дополнительных функциональных возможностей.

Для аппаратной версии 3.1:

1. Автодозвон для передачи текстового сообщения на ПК через модем (телефонный или GSM-модем) при возникновении одной или нескольких диагностируемых ситуаций (ДС).

Для аппаратной версии 4.1 и выше:

1. Два независимых дополнительных выхода с опторазвязкой (устанавливаются по отдельному заказу). Функции выходов:
  - Телеметрический выход – режим **ТМ**;
  - Индикация ДС (функция ALARM) – режим **АЛ**;
  - Управление питанием модема – режим **БУМ**;
  - Выходы управления – режим **РГ**.
2. Дополнительный вход. Функции дополнительного входа:
  - Счетный вход;
  - Сигнализация.
3. Автодозвон для передачи текстового сообщения на ПК через модем (телефонный или GSM-модем) при возникновении одной или нескольких ДС.

### 1.1 Параметры дополнительных входа/выходов

- Вход – используется только с датчиками, имеющими пассивный выходной каскад (геркон, открытый коллектор) с частотой не более 2 Гц.
- Выход – максимальное напряжение внешнего источника питания 30 В ( $U_k \max$ ), ток коммутации 5mA ( $I_k \max$ ), напряжение насыщения выходного каскада 0.4В при  $I_k \max$ ;
- Форма сигналов на выходе:
  - в режиме **ТМ** – меандр с частотой 1 Гц;
  - в режимах **АЛ**, **РГ** и **БУМ** – постоянный потенциал.

Схемы подключения дополнительных выходов ВКТ-7 к внешним устройствам приведены в Приложении 1.

### 1.2 Особенности функционирования тепловычислителя

#### 1.2.1 Телеметрический выход

Вычислитель формирует на выбранном выходе импульсы в конце каждого часа, количество которых зависит от величины одного из выбранных параметров ( $V1...V3$ ,  $M1...M3$ ,  $Mg$ ,  $Qo$ ,  $Qg$ ), измеренной за истекший час. Число импульсов на выходе определяется по формуле:

$$N = A/B,$$

где  $A$  – величина параметра измеренного за отчетный интервал;

$B$  – цена единицы младшего разряда параметра (параметр **БД1(2)–ТВ1(2)–Общие–СЕ**).

На выходе формируется меандр с частотой 1 Гц.

**Примечание** При использовании выхода в режиме **ТМ** необходимо согласовать значение параметра **СЕ** с ожидаемой величиной выбранного параметра, чтобы количество импульсов (N) не превысило 3600.

### 1.2.2 Индикация ДС (функция ALARM)

При назначении выхода в режим ALARM вычислитель формирует постоянный потенциал при возникновении ДС. В качестве индикатора ДС можно использовать светодиод.

Конкретный тип и число ДС, выводимых на индикацию, задаются от одного до нескольких (в зависимости от схемы измерений) в пункте **ДОП.СИГН.–СпС**.

### 1.2.3 Управление питанием модема

Данный режим обеспечивает управление питанием модема в соответствии с установленным расписанием связи. Управление питанием осуществляется через блок управления модемом (БУМ). Расписание связи задается при настройке базы данных вычислителя (параметры **МН** и **МК** в меню **БД1–Системные–Время**).

### 1.2.4 Управление внешними устройствами

В режиме управления оба выхода используются одновременно и предназначены для транслирования управляющих сигналов на внешнее исполнительное устройство.

Управляющие сигналы на исполнительное устройство поступают от компьютера (с установленной программой) непосредственно или через модем.

При работе выходов в режиме **РГ** необходима схема преобразования уровней для управления исполнительными устройствами, например блок БУ-2.

### 1.2.5 Дополнительный вход

Дополнительный вход может выполнять одну из функций:

- Счетный импульсный вход;
- Вход сигнализации (охранная, пожарная и т.д.).

При работе в режиме счетного входа вычислитель осуществляет подсчет импульсов на входе с заданным весом и единицами измерения.

Результаты счета фиксируются в архиве и итогах по обоим ТВ – параметр «DI»

Вес импульса может устанавливаться в диапазоне 0...9999.9999.

Единицы измерения выбираются при настройке из списка: kWh, т или м3.

При установке дополнительного входа в режим сигнализации вычислитель контролирует изменения уровня напряжения на входе (низкий или высокий по выбору), подтверждает изменение спустя заданное время и выдает сигнал на индикацию на выход (режим **ALARM**) и/или передает текстовое сообщение на ПК через модем (режим **Автодозвон**).

### 1.2.6 Автодозвон

Функция автодозвона предназначена для передачи потребителю текстового сообщения на ПК через телефонный модем или GSM-модем (в виде SMS-сообщения) при возникновении одного или нескольких событий, выбранных в подразделе **СпС** меню **ДОП.СИГН**.

**ВНИМАНИЕ!** При работе в режиме автодозвона увеличивается энергопотребление вычислителя, поэтому срок службы батареи уменьшается!

Тип приемника сообщения задается установкой параметра **ВУ** в меню **БД1-Системные-Интерф** (ВУ=1 – телефонный модем; ВУ=3 – SMS-сообщение).

**Примечания:** 1) При использовании для передачи данных GSM-модема и настройке параметра **ВУ=1** автодозвон выполняется как для телефонного модема с ожиданием подтверждения приема сообщения от пользователя.

2) Независимо от значения параметра **ВУ**, GSM-модем при чтении архивов из вычислителя функционирует как телефонный модем.

Необходимость автодозвона анализируется каждые 10 минут (когда на часах прибора значение минут кратно 10).

При появлении новой ДС вычислитель производит настройку модема, набор номера для соединения, отправку текстового сообщения. Если на одном из этапов от модема будет получена информация, означающая невозможность продолжения работы (сигналы «Занято», «Нет несущей» и т.п.), то текущий сеанс прерывается, а попытка повторяется в следующем 10-ти минутном цикле.

Для телефонного модема после отправки текстового сообщения ожидается подтверждение от пользователя (“!”).

В случае отсутствия подтверждения дважды с интервалом 6 с выполняется повтор сообщения. Если подтверждение не приходит, то сеанс повторяется через 10 минут.

Если в течение 10 минут не появляются новые ДС, то автодозвон не производится.

Если в течение 10 минут зафиксированная ДС появляется повторно (после некоторого отсутствия), автодозвон производится.

При поступлении в вычислитель запросов по протоколу ModBus (программа Vkt7Easy или аналогичная), автодозвон (при необходимости) выполняется в следующем 10-ти минутном цикле после последнего запроса.

Текстовое сообщение (SMS-сообщение), выдаваемое вычислителем на модем имеет длину 65 байт и состоит из восьми основных информационных полей. Все поля отделяются друг от друга запятыми (кроме стартового символа и контрольной суммы). Структура сообщения показана на рис. 1.

Контрольная сумма вычисляется суммированием полей с запятыми (кроме стартового символа) по модулю 256 и полученный байт преобразуется в два HEX-символа.

Первые 6 байт кодов ДС относятся к первому тепловому вводу (ТВ1), вторые 6 байт - ко второму (ТВ2). Каждый байт содержит шестнадцатиричный код от 0 до F, образуемый 4-мя битами ДС. Формат кодов ДС – ASCII.

Передаче подлежат ТОЛЬКО те ДС, которые были выбраны в списке (меню **ДОП.СИГН-СПС**).

Схемы подключения модемов к вычислителю приведены в Руководстве по эксплуатации.

**ВНИМАНИЕ!** При использовании стандартного нуль-модемного кабеля для подключения модемов необходимо **ОТКЛЮЧИТЬ** линию от контакта 1 разъема DB9 на стороне вычислителя!



### 1.2.7 Схема дополнительных выходных и входного каскадов

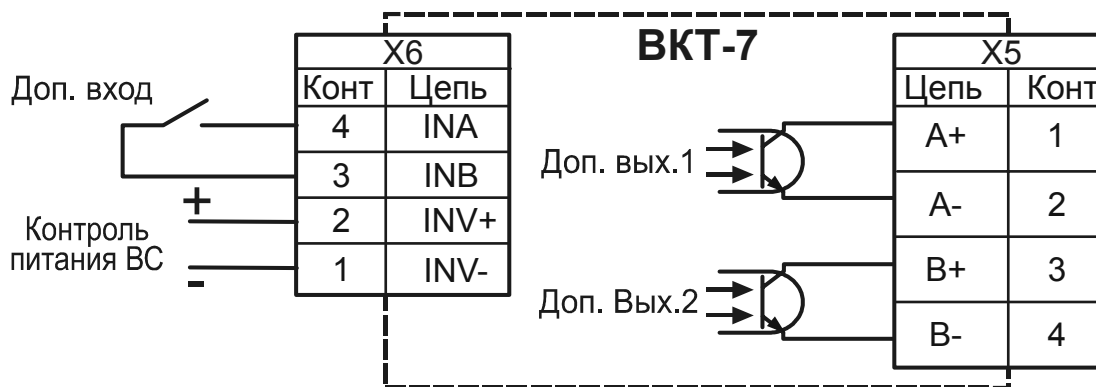


Рисунок 2 – Схемы выходных и входного каскадов ВКТ-7

**Примечание** Для работы с дополнительными выходами необходим внешний источник питания с параметрами, указанными в п. 1.1.

## 2 Настройка дополнительных сигналов

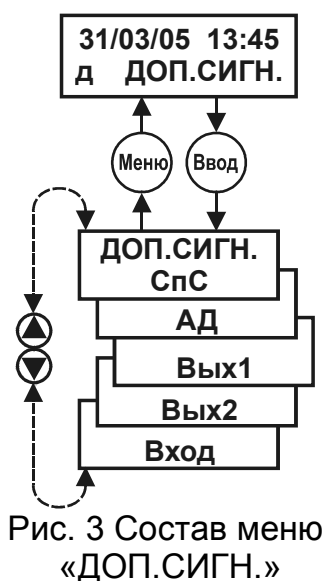


Рис. 3 Состав меню «ДОП.СИГН.»

Для настройки дополнительных сигналов необходимо:

- отключить защиту изменения параметров, переведя переключатель защиты в правое положение. При этом в левом нижнем углу индикатора выводится символ «д».
- перейти в режим расширенного меню, нажав и удерживая не менее 3 с клавишу **Меню**.
- с помощью клавиш **▲** или **▼** выбрать и войти (клавиша **ВВОД**) в раздел **ДОП.СИГН.**

Структура меню раздела **ДОП.СИГН.** представлена на рис. 3.

Состав подразделов меню **ДОП.СИГН.**:

- **SpC** – настройка списка событий для режимов **ALARM** и **Автодозвон**;
- **АД** – настройка функции автодозвона;
- **Вых1(2)** – настройка режимов дополнительных выходов;
- **Вход** – настройка режима дополнительного входа.

Выбор требуемого пункта меню осуществляется с помощью клавиш **▲** или **▼**.

**Примечания:** 1) Для аппаратной версии ВКТ-7 3.1 доступны только пункты меню **АД** и **SpC**.

2) Для модели 04P отсутствует пункт меню **Вход**.

## 2.1 Настройка списка событий

Список событий предназначен для выбора перечня ДС, по которым осуществляется индикация на внешнем устройстве (режим **АЛ**) или передается сообщение в режиме автодозвона (режим **АД**). Список событий является общим для обоих режимов.

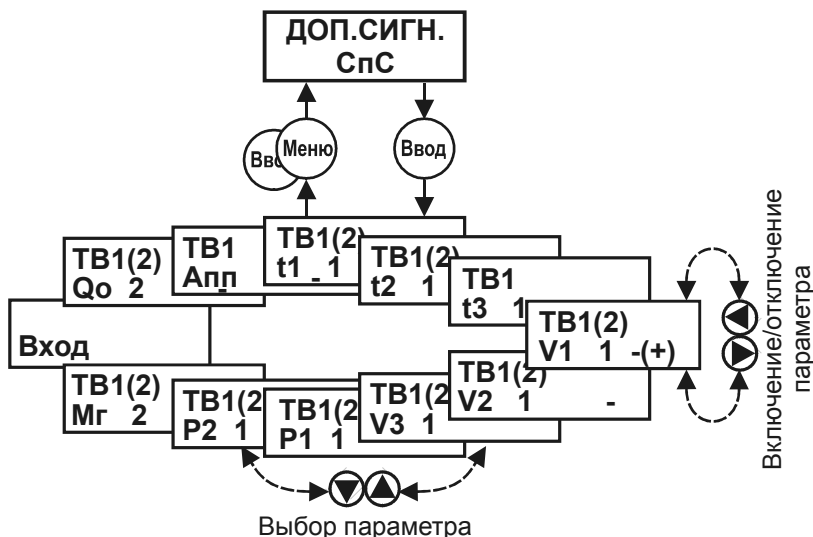


Рис. 4 – Структура меню «ДОП.СИГН.–СпС»

Для настройки списка событий ДС необходимо с помощью клавиш **▲** или **▼** выбрать и войти (клавиша **ВВОД**) в подраздел **СпС**.

Структура меню подраздела **ДОП.СИГН.–СпС** представлена на рис. 4.

Количество параметров, допускающих выбор ДС зависит от выбранной схемы измерений (параметр **БД1(2)–ТВ1(2)–Общие–СИ**).

Выбор ДС осуществляется клавишами **▲** или **▼**.

Вид экрана вычислителя представлен на рис. 5, где

- ТВ1(2) – номер теплового ввода;
- ХХ – параметр, по которому требуется индикация ДС (t1, t2, t3, tx, ta, P1, P2, V1, V2, V3, Мг, Qo, Апп, Вход);
- N – код ДС:
  - t, P – 1;
  - V – 1, 2 или 4;
  - Мг, Qo – 2.
- «+ (–)» – есть (нет) вывод ДС.

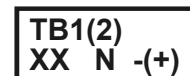


Рис. 5 – Выбор ДС для индикации

Установка вывода ДС (выбор «+» или «–») осуществляется кнопками **►** или **◄**.

**Примечание** При выборе параметра **Вход** на внешнее устройство выводится состояние дополнительного входа, установленного в режиме **Сигн**.

## 2.2 Настройка функции автодозвона

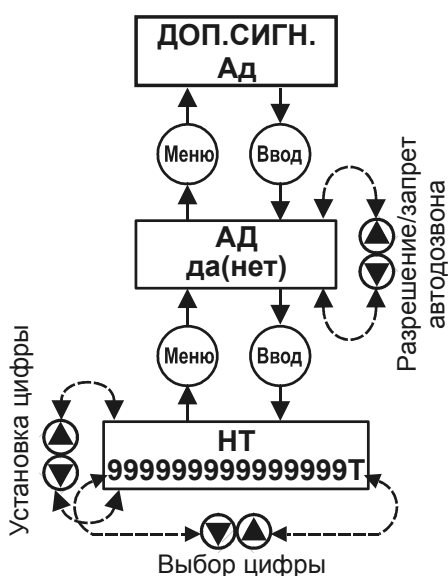


Рис. 8 – Настройка автодозвона

Функция автодозвона предназначена для передачи потребителю текстового сообщения на ПК через телефонный модем или GSM-модем (в виде SMS-сообщения) при возникновении одного или нескольких событий, выбранных в подразделе **СпС** меню **ДОП.СИГН.**

Тип приемника сообщения задается установкой параметра **ВУ** в меню **БД1-Системные-Интерф** ( $ВУ=1$  – телефонный модем;  $ВУ=3$  – GSM-сообщение).

Для настройки функции автодозвона необходимо с помощью клавиш **▲** или **▼** выбрать и войти (клавиша **ВВОД**) в подраздел **Ад** меню **ДОП.СИГН.**

Структура меню подраздела «**ДОП.СИГН.–Ад**» представлена на рис. 8.

Функцию автодозвона можно разрешить, выбрав с помощью клавиш **▲** или **▼** «**да**» или запретить, выбрав «**нет**».

Выбор режима фиксируется клавишей **ВВОД**.

После разрешения работы функции автодозвона (пункт **Ад** - **да**) необходимо (пункт **НТ**) задать телефонный номер приемника сообщения.

Номер телефона состоит из 2 частей:

1. номер телефона;
2. тип набора (Р – импульсный, Т - тональный).

Номер телефона может быть длиной до 15 символов и состоять из цифр, пробелов и знака плюс.

Префикс мини-АТС, выход на междугороднюю связь отделяются пробелом (во время набора номера вместо пробела вставляется пауза).

**ВНИМАНИЕ!** Номер телефона должен быть выровнен по правому краю экрана. Свободные слева знаки заполняются пробелами.

Примеры ввода номера телефона:

\_\_+79111234567Т – телефон GSM-модема;

\_\_8\_8121234567Р – телефон междугородной связи;

\_\_\_\_\_4567Р – телефон местной АТС.

где \_ – символ пробела.

**Примечание** Для работы в режиме **Автодозвона** необходимо выбрать из списка необходимые для передачи ДС (меню **ДОП.СИГН-СпС**);

## 2.3 Выбор режимов дополнительных выходов

Для настройки режима дополнительных выходов необходимо с помощью клавиш ▲ или ▼ выбрать и войти (клавиша **ВВОД**) в подраздел **Вых1** или **Вых2**.

Структура меню подраздела «ДОП.СИГН.–Вых1(2)» представлена на рис. 6.

В выбранном подразделе предлагается следующий список режимов выходов:

- **нет** – дополнительный выход не используется;
- **АЛ** – режим индикации ДС на внешнее устройство (ALARM);
- **ТМ** – режим телеметрии
- **РГ** – режим управления
- **БУМ** – режим управления питанием модема.

Для выбора требуемого режима используются клавиши ▲ или ▼, затем необходимо нажать кнопку **ВВОД**.

Для последующей работы необходимо:

- в режиме **АЛ** – выбрать из списка необходимые для индикации ДС (меню **ДОП.СИГН-СпС**);
- в режиме **БУМ** – задать время начала и окончания работы с модемом (меню **БД1-Общие-Время**, параметры **МН** и **МК**).

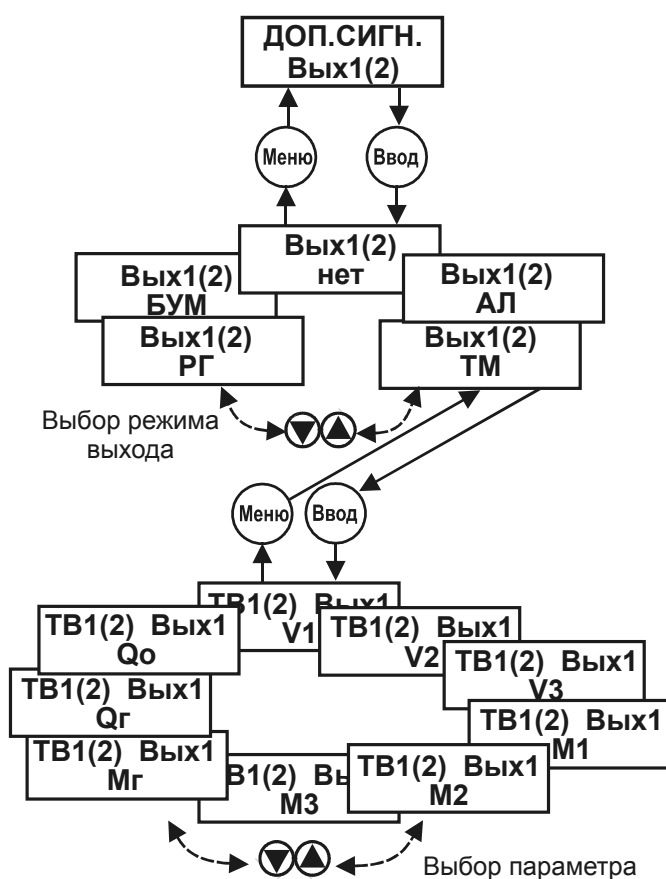


Рис. 6– Структура мен. «ДОП.СИГН.–Вых1(2)»

Для работы в режиме **РГ** дополнительных настроек не требуется.

**Примечание** При установке любого из выходов в режим **РГ** второй выход устанавливается в аналогичный режим автоматически.

### 2.3.1 Настройка режима ТМ

Для настройки выхода в режиме **ТМ** необходимо выбрать параметр, в соответствии со значением которого за отчетный интервал на выходе будет формироваться пачка импульсов.

**Примечание** При использовании выхода в режиме **ТМ** необходимо согласовать значение параметра **СЕ** с ожидаемой величиной выбранного параметра, чтобы количество импульсов (N) не превысило 3600.

Выбор требуемого параметра осуществляется клавишами ▲ или ▼. После выбора необходимо нажать кнопку **ВВОД**.

Вид экран выбора требуемого параметра представлен на рис. 7, где

- **ТВ1(2)** – номер теплового ввода;
- **ВыхN** – номер выбранного выхода;
- **XX** – параметр (V1, V2, V3, M1, M2, M3, Mg, Qo, Qg);

ТВ1(2) ВыхN  
XX

Рис. 7 – Выбор параметра для режима **ТМ**

## 2.4 Настройка дополнительного входа

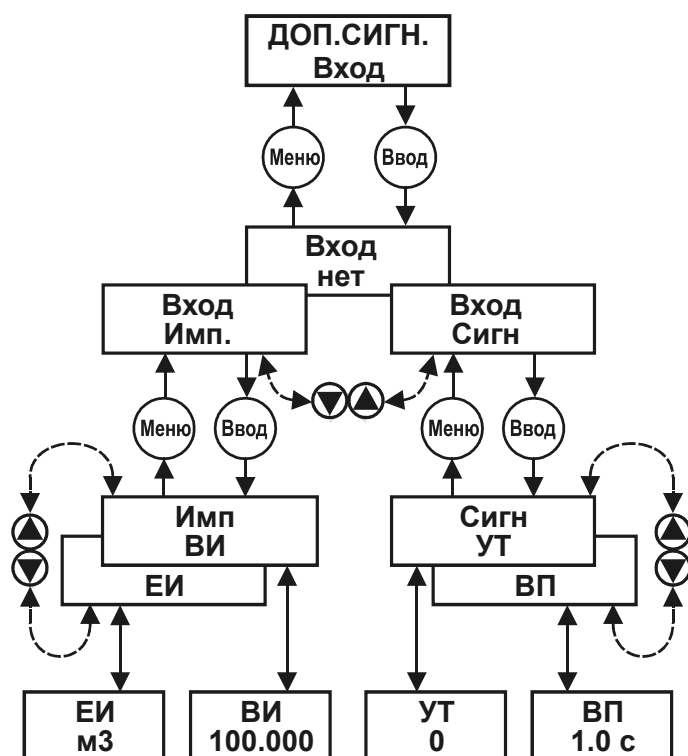


Рис. 9 – Структура меню подраздела «ДОП.СИГН.-Вход»

Для настройки дополнительного входа необходимо с помощью клавиш ▲ или ▼ выбрать и войти (клавиша **ВВОД**) в подраздел **Вход** меню **ДОП.СИГН.**

Состав меню подраздела **Вход**:

- **нет** – дополнительный вход не используется
- **Имп** – счетный вход
- **Сигн** – вход сигнализации

Структура меню подраздела «**ДОП.СИГН.-Вход**» представлена на рис. 9.

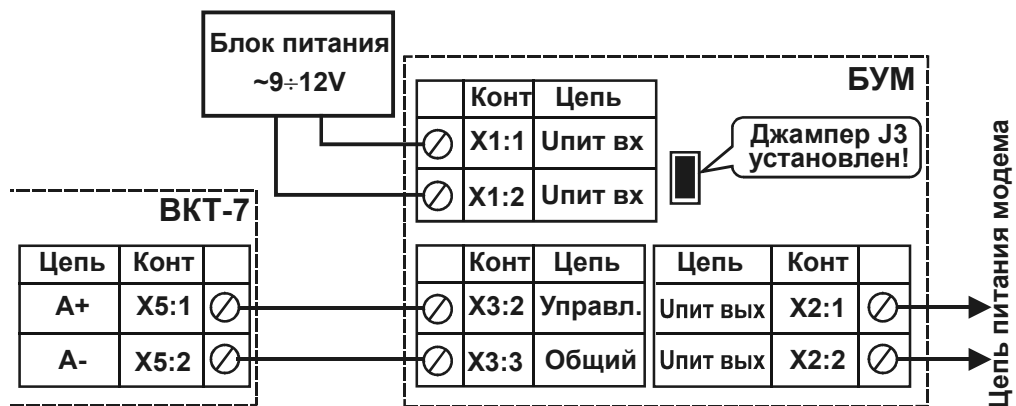
Выбор требуемого режима работы дополнительного входа осуществляется клавишами ▲ или ▼, подтверждение выбора – клавишей **ВВОД**.

После выбора режима работы дополнительного входа следует установить (выбрать):

- Режим счетного входа:
  - **ВИ** – вес импульса. Устанавливается в диапазоне 0...999.999.
  - **ЕИ** – единицы измерения. Выбираются из списка м3, т или kWh.
- Режим сигнализации:
  - **УТ** – уровень тревоги. Выбрать уровень срабатывания датчика охранной сигнализации:
    - 0 – нормально разомкнутый контакт;
    - 1 – нормально замкнутый.
  - **ВП** – время подтверждения срабатывания датчика. Устанавливается в диапазоне 0...9.9 с.

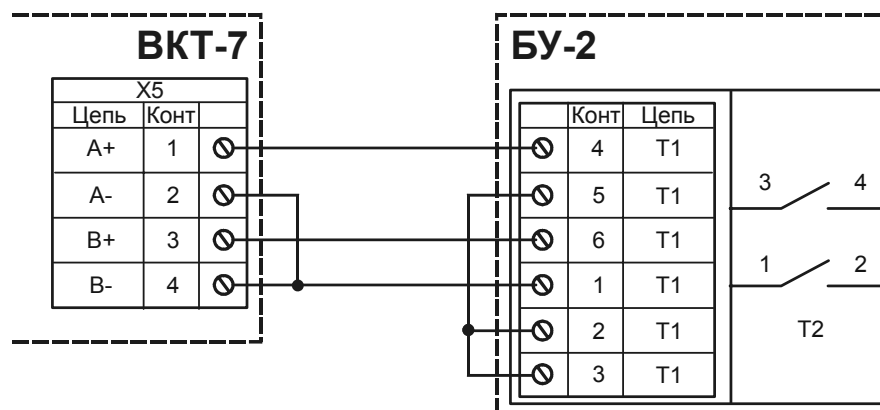
## Приложение 1 – Схемы подключения

### Схема подключения к ВКТ-7 блока управления питанием модема (БУМ)

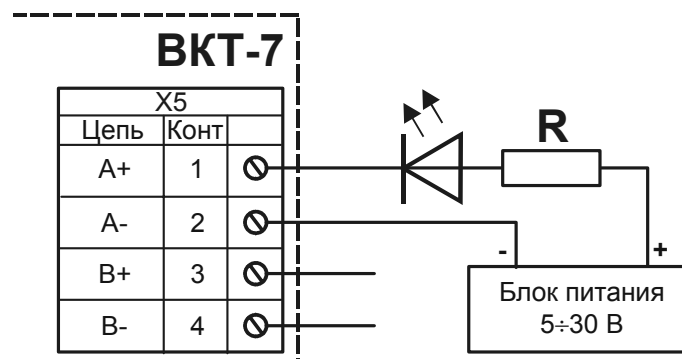


- Примечания:**
- 1) Подключение блока питания к БУМ возможно стандартным кабелем блок питания модема - модем.
  - 2) Подключение БУМ к ВКТ-7 возможно кабелем длиной до 150 м.
  - 3) Подключение модема к БУМ возможно кабелем длиной до 1,5 м.

### Схема подключения к ВКТ-7 блока управления БУ-2



### Схема подключения к ВКТ-7 индикатора ДС



Номинал резистора R рассчитывается исходя из величины максимального допустимого тока - 5мА и значения напряжения питания.