



Регулятор потребления тепловой энергии МР-01

Паспорт

ТЭРМ 05.00.000 ПС

г. Минск, 2008 г.

ВНИМАНИЕ !

Перед установкой и включением МР-01 внимательно изучите настоящий паспорт.

Монтаж электрических цепей должен производиться строго в соответствии с электрической схемой подключения.

Ремонт и настройку МР-01 могут производить только работники, имеющие разрешение изготовителя.

Изготовитель оставляет за собой право без отражения в паспорте вносить незначительные изменения в схему и конструкцию прибора, не влияющие на работу и технические характеристики изделия.

ВВЕДЕНИЕ

Настоящий паспорт предназначен для ознакомления с принципом работы, устройством, конструкцией, правилами эксплуатации регулятора потребления тепловой энергии МР-01 (далее – МР-01).

Обозначение МР-01 в зависимости от исполнения приведено в приложении 1.

1. НАЗНАЧЕНИЕ И ОБЛАСТЬ ПРИМЕНЕНИЯ

1.1 МР-01 является микропроцессорным полностью программируемым потребителем изделием с символьно-цифровой индикацией и предназначен для автоматического управления подачей тепла в системы отопления и горячего водоснабжения ЦТП, ИТП жилых, общественных и производственных зданий.

1.2 МР-01 не имеет никаких механических регулировок, все установки параметров и настройка производятся кнопками на передней панели прибора.

1.3 МР-01 автоматически сохраняет установленные потребителем параметры конфигурации при сбое (пропадании) питания и имеет защиту от несанкционированного вмешательства в его программу.

1.4 МР-01 сигнализирует:

- о наличии ошибок при программировании уставок;
- о неисправности термодатчиков;
- об аварийном снижении температуры в обратном трубопроводе ниже заданного значения и др.

1.5 МР-01 может управлять регулирующими клапанами (1 - 3 шт.) и насосами (1 - 2 шт.);

1.6 МР-01 позволяет реализовывать ПИ и ПИД законы регулирования и различные алгоритмы управления;

1.7 МР-01 через RS485 может быть связан с ПЭВМ для создания автоматизированной системы сбора данных и управления.

1.8 МР-01 выполнен в пылебрызгозащищённом исполнении и соответствуют степени защиты IP54 по ГОСТ 14254-96, по устойчивости к воздействию температуры и влажности окружающего воздуха – к группе В4 по ГОСТ 12997-84 (диапазон температур окружающего воздуха в рабочих условиях от 5 до 50 °С, влажность до 80% при 35 °С). По устойчивости к воздействию атмосферного давления МР-01 относится к группе исполнения Р1 по ГОСТ 12997-84 (от 84 до 106,7 кПа). По устойчивости к механическим воздействиям МР-01 относится к группе исполнения L3 по ГОСТ 12997-84.

Запрещается установка МР-01 во взрывоопасных помещениях.

1.9 МР-01 легко и быстро перенастраивается на следующие функции регулирования:

1.9.1 функции регулирования для систем ГВС:

- поддержание температуры горячей воды по заданной температурной уставке;
- поддержание температуры горячей воды по заданной температурной уставке с контролем от превышения температуры в обратном трубопроводе после подогревателя ГВС;
- ночное понижение температуры горячей воды по заданной программе;
- управление насосами ГВС (смена включения насосов основного и резервного с заданным периодом или периодическая прокрутка резервного насоса; включение / выключение насоса по заданной программе с учетом рабочих и выходных дней для каждого дня недели).

1.9.2 функции регулирования для систем отопления:

- регулирование температуры теплоносителя в зависимости от температуры наружного воздуха (погодный компенсатор);
- регулирование температуры теплоносителя в зависимости от температуры в помещении (пофасадное регулирование);
- регулирование температуры теплоносителя в зависимости от температуры наружного воздуха, контролем температуры в обратном трубопроводе и защитой системы отопления от размораживания;
- снижение температуры в помещении ночью и натоп с учётом рабочих и выходных дней (время-температурный режим управления для каждого дня недели);
- управление насосами отопления (смена включения насосов основного и резервного или периодическая прокрутка резервного насоса; включение / выключение насоса по датчику давления, по датчику температуры, по заданной программе).

2. ТЕХНИЧЕСКИЕ ДАННЫЕ И ХАРАКТЕРИСТИКИ

2.1 Основные технические данные и характеристики приведены в таблице 1.

Таблица 1

№ п/п	Наименование параметра	Характеристика
1	Максимальное число подключаемых регулирующих клапанов	3
2	Максимальное число подключаемых насосов	2
3	Максимальное число релейных выходов	8
4	Коммутируемое напряжение, не более	250 В
5	Коммутируемый ток, не более	2 А
6	Тип датчиков температуры	DS1820
7	Диапазон измеряемых температур	от минус 55 до плюс 125 °С
8	Максимальное число термодатчиков	8
9	Тип канала "Аварийный выход"	«Открытый коллектор»
10	Режимы работы регулятора	ручной, автоматический, программирование*
11	Длительность программируемого время-температурного графика	1 неделя
12	Дискретность задания времени	1 минута
13	Дискретность задания температуры	1 °С
14	Архив	168 часов
15	Сохранение информации о режимах и параметрах при пропадании питания	2 года

№ п/п	Наименование параметра	Характеристика
16	Тип интерфейса	RS 485
17	Напряжение питания электронного блока	230 ⁺²³ ₋₂₃ В, частота 50 ± 1 Гц
18	Потребляемая мощность, не более	3 ВА
19	Габаритные размеры электронного блока	230x168x92 мм
20	Масса электронного блока, не более	1,5 кг
<p><u>Примечание:</u> *) спецдоступ для наладки и технического обслуживания.</p>		

3. КОМПЛЕКТНОСТЬ

3.1 Комплектность должна соответствовать указанной в таблице 2.

Таблица 2

Обозначение	Наименование	Кол.	Прим
ТЭРМ.05.10.000	Блок электронный МР-01.	1	
ТЭРМ.05.20.000	Датчик измерения температуры в трубопроводе (ТДТ)		*
ТЭРМ.05.20.000-01	Датчик измерения температуры наружного воздуха (ТДВ)		*
ТЭРМ.05.21.000	Датчик измерения температуры в помещении (ТДП)		*
ТЭРМ.05.00.000 ПС	Регулятор потребления тепловой энергии МР-01. Паспорт.	1	
ТЭРМ.05.00.000 И1	Регулятор потребления тепловой энергии МР-01. Инструкция по программированию.	1	
<p><u>Примечание:</u></p> <p>1. Минимальное количество термодатчиков определяется в зависимости от конфигурации МР-01 (см. табл.3) и в соответствии с рекомендациями приложения 3.</p> <p>2. Возможна дополнительная поставка датчиков температуры, исполнение и количество которых определяется по согласованию с заказчиком.</p>			

Таблица 3

Функция контура	Наименование и количество датчиков измерения температуры				
	Теплоносителя	«Обратки»	Наружного воздуха	Воздуха в помещении	Всего
ГВС	1	-	-	-	1
ТП		-	-	1 (2)	1 (2)
ТГ	*	*	*	*	2
<p>Где ГВС – горячее водоснабжение; ТП – регулирование температуры в помещении; ТГ – поддержание заданного температурного графика.</p> <p><u>Примечание:</u> *) – один из указанных датчиков, в зависимости от объекта поддержания температурного графика.</p>					

4. УКАЗАНИЕ МЕР БЕЗОПАСНОСТИ

4.1 При эксплуатации и техническом обслуживании МР-01 необходимо соблюдать меры предосторожности в соответствии с правилами техники безопасности, установленными для данного помещения или объекта, а также руководствоваться "Правилами технической эксплуатации электроустановок потребителей" и "Правилами техники безопасности при эксплуатации электроустановок потребителей".

4.2 Конструкция МР-01 соответствует требованиям безопасности по ГОСТ 12.2.007.0-75 и ГОСТ 26104-89 и обеспечивает класс защиты II по ГОСТ 26104-89.

Безопасность эксплуатации МР-01 обеспечивается выполнением требований и рекомендаций настоящего паспорта.

5. КОНСТРУКЦИЯ И ПРИНЦИП РАБОТЫ

5.1 Принцип работы.

Автоматическое управление расходом тепловой энергии в отопительных системах и системах горячего водоснабжения осуществляется путем преобразования сигналов с термодатчиков в цифровые значения температур и сравнения их с заданными значениями согласно время-температурных графиков для каждого из датчиков. В зависимости от величины рассогласования, в соответствии с заложенным в программе устройства законом регулирования, вырабатывается сигнал управления электроприводом.

5.2 Основой МР-01 является однокристалльный микроконтроллер. Он организует работу всего прибора, производит необходимые расчеты и индикацию параметров. Для организации счета времени, сохранения необходимых данных при отключении питания сети, а также для синхронизации работы МР-01 служит программно управляемый таймер и схема резервного питания на основе литиевого элемента.

Конструктивно МР-01 состоит из электронного блока и датчиков температуры.

Электронный блок представляет собой пластмассовый корпус, в котором находятся плата процессора и плата индикации и клавиатуры.

Подключение внешних цепей осуществляется с помощью соединителей, которые расположены на плате процессора. Доступ к соединителям, а также к переключателю S8 "Программирование",

расположенному на внешней стороне платы индикации и клавиатуры, осуществляется после открытия передней панели.

На днище электронного блока имеются кронштейны для крепления прибора к вертикальной стене.

Внешний вид передней панели приведен на рисунке 1.

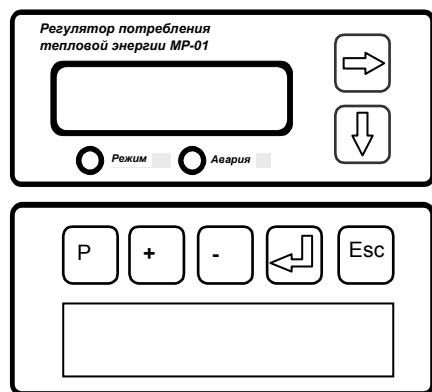


Рис.1

На передней панели расположены элементы индикации и клавиатура:

- жидкокристаллический двухстрочный, 16-разрядный индикатор для отображения необходимой информации;
- информационные светодиодные индикаторы:
"Режим" - отражает текущий режим работы МР-01
"Авария" - сигнализирует о наличии аварийных ситуаций в работе МР-01 и в системе теплоснабжения.
- клавиатура для программирования и просмотра параметров.

Назначение кнопок клавиатуры приведено в таблице 4.

Таблица 4

	Перебор показаний на ЖКИ, сдвиг курсора		Изменение параметра в сторону уменьшения
	Перебор показаний на ЖКИ, перебор пунктов меню		Выбор пункта меню, ввод значения
	Выбор режима работы: <i>Автоматический, Ручной, Программирование</i>		Выход в предыдущее меню, отмена операции
	Изменение параметра в сторону увеличения		

6. ИНДИКАЦИЯ ИНФОРМАЦИОННЫХ ПАРАМЕТРОВ

6.1 Индикация информационных параметров, режима работы МР-01 и состояния системы регулирования осуществляется с помощью ЖКИ и светодиодных индикаторов.

6.2 При включении прибора в сеть, проводится самодиагностика. При этом на экране ЖКИ появляется "бегущая строка", затем выводится название прибора, номер и текущая версия программного обеспечения:

МР-01 № 9005
Версия - X.X.X

Затем на ЖКИ отображается процесс автокалибровки, после которой МР-01 переходит в режим индикации текущего календаря:

21-05-99 Пт
12:24:39

Вывод информации о текущем состоянии регулирующих клапанов и насосов осуществляется нажатием кнопки . При этом ЖКИ в зависимости от выводимой информации, будет принимать вид:

Контур 1 з_M_o
ГВС ←

Насос 1 д_H
ДВ * ←

Выводимая информация может принимать следующий вид:

Контур X (Насос X) – индикация номера контура (насоса);

ГВС – функция контура регулирования. Может принимать следующие значения:

ГВС – горячее водоснабжение;

ТП – регулирование температуры в помещении;

ТГ – поддержание заданного температурного графика;

ДВ – режим работы циркуляционного насоса. Может принимать следующие значения:

ДВ – включение насоса по датчику давления;

ТР – включение насоса по датчику температуры;

ПР – включение насоса по программе;

ДВР – включение насоса по датчику давления в режиме «основной (насос 1) + резервный (насос 2)»

Вкл – насос постоянно включен.


Выкл – насос постоянно выключен.

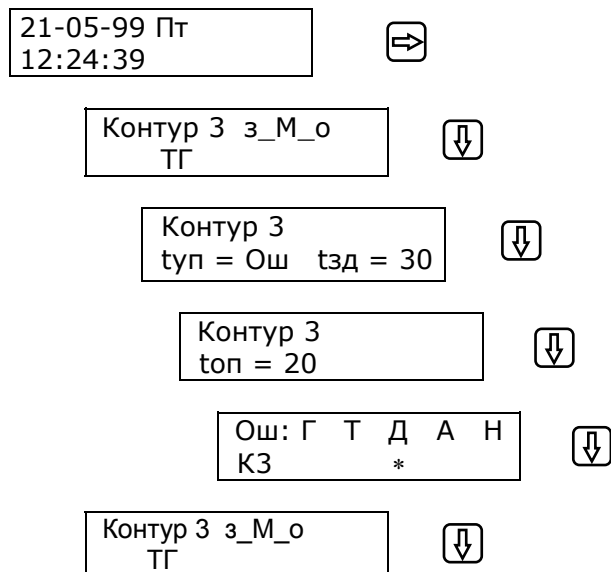
* - сработал датчик давления в режиме работы насоса **ДВ**.

← - работа регулирующей задвижки в сторону закрытия.

→ - работа регулирующей задвижки в сторону открытия.

← - работа насоса.

Информация о запрограммированных и измеряемых температурах, а также о наличии ошибок, по каждому контуру регулирования выводится при нажатии кнопки  в режиме индикации параметров контура.



Индикация той или иной температуры производится в зависимости от функции и конфигурации контура или режима работы насоса.

При заданной функции контура **ГВС** выводятся измеренные величины управляющей (**tyн**) и опорной (**ton**) температур и их заданные значения (**tзд** и **tзо** соответственно). Вывод **ton** имеет место только при установке опорного термодатчика

При функции контура **ТП** выводятся измеренные величины управляющих температур **ty1** и **ty2**, их усредненное значение **tyн** и величина заданной температуры **tзд**.

При функции контура **ТГ** индицируются измеренные величины управляющей (**tyн**) и опорной (**ton**) температур и заданное значение поддерживаемой температуры (**tзд**), в соответствии с температурным графиком.

При заданном режиме работы насоса по датчику температуры выводятся значения управляющей (**tyн**) и заданной (**tзд**) температур.

При установке в конфигурации контуров контрольного и аварийного термодатчиков, также выводятся измеренные и заданные значения этих температур.

Детализация ошибок приведена в таблице 5.

Таблица 5


Г	Ошибка при расчете температурного графика (неправильно введен температурный график, ошибка измерения опорной температуры, не подключен или не задан опорный термодатчик)
Т	Ошибка измерения температуры (не подключен термодатчик, обрыв линии, неправильная привязка термодатчика, не задан управляющий термодатчик)
А	Аварийная температура вышла за пределы заданной области
Н	Ошибка измерения температуры для управляющего термодатчика насоса

6.3 Индикация режимов работы МР-01 и наличия аварийных ситуаций (ошибок), дополнительно осуществляется с помощью светодиодных индикаторов "**Режим**" и "**Авария**". Возможные варианты их состояния приведены в таблице 6.

Таблица 6

Индикатор " Режим "		Индикатор " Авария "	
Мигает	МР-01 работает в автоматическом режиме	Мигает	В системе регулирования имеется аварийная ситуация (ошибка)
Горит постоянно	МР-01 находится в режиме программирования	Не горит	Система регулирования функционирует без ошибок
Не горит	МР-01 работает в ручном режиме		


Конкретизация мест возникновения ошибок в работе системы регулирования производится на ЖКИ (см. п.6.2.).

6.4 Просмотр архива осуществляется при помощи кнопки  в режиме просмотра текущих температур соответствующего контура.



7. РЕЖИМЫ РАБОТЫ

7.1 МР-01 имеет три режима работы: «**Автоматический**», «**Ручной**» и «**Программирование**».




7.2 При включении в сеть, МР-01 сразу переходит в «**Автоматический**» режим работы.

7.3 Изменение режима работы происходит через меню **<Режим>**, которое вызывается нажатием кнопки . Формат меню **<Режим>** следующий:

<Режим>		
Авто	Ручн	Прог

Выбор необходимого режима производится кнопкой , запуск выбранного режима – кнопкой .

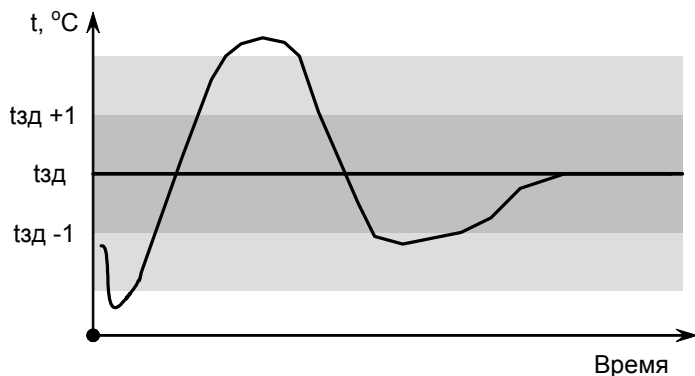
7.4 «**Ручной**» режим предназначен для управления регулирующими клапанами и насосами пользователем, при помощи кнопок МР-01. Переключение в режим согласно п 7.3.

Выбор клапана (насоса) для ручного управления производится кнопкой . Управление задвижкой (насосом) кнопками  и .

Переход в «**Автоматический**» режим или режим «**Программирование**», осуществляется через меню **<Режим>**.

7.5 Работа МР-01 в «**Автоматическом**» режиме осуществляется следующим образом:

- МР-01 производит опрос измеренной температуры термодатчика **t_п**;
- сравнивает измеренную температуру с **t_{зд}**;



- в случае наличия рассогласования между заданной и измеренной температурами на регулирующий элемент выдается управляющее воздействие, величина которого зависит от величины рассогласования температур и скорости изменения температуры;

- после остановки регулирующего элемента, в период времени **Т_{оп}** производится повторный опрос датчиков температуры и вычисляется текущая разница температур. Если рассогласование осталось, то выдается новое управляющее воздействие;

- если разница между температурами стала меньше 1 °С, регулирующий элемент не включается;

- при последующем изменении разницы температур **t_{зд}** и **t_п** цикл работы МР-01 повторяется.

Значение температуры **t_{зд}** соответствует параметрам **t_{норм}** или **t_{пн}** в зависимости от выбранного режима.

8. ПРОГРАММИРОВАНИЕ ПАРАМЕТРОВ МР-01

Режим «**Программирование**» предусматривает два вида доступа пользователя для программирования МР-01: **свободный доступ** и **спецдоступ**.

8.1 Свободный доступ к режиму «Программирование» происходит через ввод пароля. В этом режиме пользователю доступны функции программирования, определяющие пользовательскую настройку МР-01.

8.2 Спецдоступ к режиму «Программирование» осуществляется после установки переключателя S8 «Программирование» в положение «On». Доступ к данному переключателю, расположенному на внешней стороне платы индикации и клавиатуры, осуществляется после открытия передней панели. В этом режиме пользователю доступны все функции программирования, предусматривающие как пользовательскую, так и системную настройку МР-01.

Описание работы в режиме «Программирование» приведено в инструкции по программированию параметров МР-01 для конкретной версии встроенного программного обеспечения.

9. ПОДГОТОВКА К РАБОТЕ

9.1 Общие положения.

При подготовке к работе необходимо подключить электронный блок МР-01 к сети переменного тока 230 В, 50 Гц в соответствии со схемой подключения и выполнить последовательно операции по настройке каждого контура и насоса в отдельности.

9.2 Программирование реального времени.

МР-01 имеет встроенные часы реального времени. При подготовке МР-01 к работе следует проверить правильность установки часов и календаря для корректной работы системы регулирования. При необходимости корректировки необходимо войти в режим «Программирование» и в соответствии с инструкцией по программированию установить необходимые значения.

9.3 Ввод температурного графика.

В МР-01 предусмотрена возможность ввода температурного графика пользователем по своему усмотрению в зависимости от конкретных условий. При необходимости, температурный график может задаваться как зависимость температуры теплоносителя от температуры наружного воздуха («подаваемая вода / наружный

воздух», «обратная вода / наружный воздух», «смешанная вода / наружный воздух») или температуры в помещении от температуры наружного воздуха. Также может быть задан график как зависимость температуры подаваемой воды от температуры обратной воды.

Для корректировки температурного графика необходимо вызвать пункт «**Темп. график**» меню «**Контур X**» и произвести необходимые изменения в соответствии с инструкцией по программированию.

9.4 Программирование термодатчиков.

9.4.1 Программирование адреса.

Датчики температуры подключаются к МР-01 по общей двух- или трехпроводной схеме. Для распознавания датчиков температуры, каждый датчик имеет свой индивидуальный номер (логический адрес), присваиваемый ему изготовителем. При подготовке к работе, необходимо каждому логическому адресу датчика, используемого с данным электронным блоком, поставить в соответствие конкретный номер.

Если привязка датчиков не была произведена ранее или необходимо внести изменения, следует произвести программирование адресов термодатчиков.

Внимание! Процедура программирования логического адреса проводится последовательно для каждого термодатчика. При ее проведении к МР-01 должен быть подключен **только один датчик температуры**.

1. Подключить только один датчик к МР-01 согласно приложению 4. Допускается не отключать МР-01 от сети.

2. В режиме «**Программирование**» вызвать последовательно меню «**Привязка**» и «**Чтение**» в соответствии с инструкцией по программированию.

3. Произвести чтение адреса и записать его в паспорт.

4. Выбрать номер датчика и в меню «**Адрес**» ввести считанный адрес.

5. Повторить п.1-4 для других термодатчиков.

6. Занести данные о присвоенных номерах в таблицу 1 приложения 5.

Если логические адреса всех подключаемых к данному электронному блоку термодатчиков известны, то допускается подключить сразу все термодатчики согласно приложению 4, и ввести их логические адреса согласно инструкции по программированию в меню «**Адрес**».

9.4.2 Привязка термодатчиков по контурам.

Для распределения запрограммированных термодатчиков по контурам регулирования, вызвать последовательно меню «**Контур X**» и «**Термометр**» в соответствии с инструкцией по программированию. Ввести номера термодатчиков в зависимости от их назначения. Данные о результатах привязки датчиков по контурам занести в таблицу 1 приложения 5.

9.4.3 Программирование аварийной температуры.

Аварийная температура может задаваться как для отдельного термодатчика, так и для датчика выполняющего другую функцию. Контроль данной температуры используется для выработки сигнала «Авария».

Ввод значения аварийной температуры производится в соответствии с инструкцией по программированию.

Данные о выборе аварийного датчика и значении аварийной температуры внести в таблицы 1 и 2 приложения 5.

9.4.4 Программирование приоритетного термодатчика.

В МР-01 предусмотрено задание датчика для приоритетного измерения одной быстроизменяющейся температуры. В МР-01 все термодатчики опрашиваются один раз в секунду, при этом цикл опроса каждого датчика составляет 8 с. Если устанавливается приоритетный датчик, то цикл его опроса составляет 2 с, при этом цикл опроса остальных датчиков увеличивается в 2 раза.

Задание приоритетного датчика производится согласно инструкции по программированию.

9.5. Программирование параметров системной настройки МР-01.

Программирование данных параметров производится в режиме спецдоступа к программированию и производится при первичной настройке МР-01 на объекте. Установка спецдоступа согласно п 8.1.

К параметрам системной настройки МР-01 относятся: функция контура регулирования, темп опроса, значения управляющих воздействий для приводов, коэффициент дифференцирования, люфт в приводе.

Данные параметры программируются в диапазоне значений и порядке согласно инструкции по программированию.

Данные о параметрах системной настройки внести в таблицу 2 приложения 5.

9.6. Программирование недельной программы.

Программирование недельной программы необходимо проводить, если предусматривается снижение температуры в объекте регулирования в нерабочее время. Ввод программы осуществляется в соответствии с инструкцией по программированию. Если временные границы нормального и пониженного режимов не указаны, регулирование будет проводиться по нормальному режиму.

10. ПОРЯДОК УСТАНОВКИ И МОНТАЖА

10.1 Общие указания.

При получении МР-01 необходимо проверить сохранность тары. В случае ее нарушения, следует составить акт и обратиться с рекламацией к транспортной организации.

В зимнее время тару с МР-01 необходимо распаковывать в отапливаемом помещении не менее чем через 24 часа после внесения их в помещение.

Проверить комплектность в соответствии с паспортом.

Не допускается установка МР-01 имеющих видимые механические повреждения и нарушение заводских пломб.

10.2. Монтаж термодатчиков.

Для надежной работы МР-01 следует уделить особое внимание установке и монтажу термодатчиков. Подключение термодатчиков по двух- или трехпроводной схеме должно производиться друг за другом, веерное подключение не допускается.

10.2.1 Монтаж термодатчиков ТДТ для измерения температуры теплоносителя.

Термодатчик необходимо монтировать таким образом, чтобы активный элемент, расположенный на конце датчика располагался на оси трубопровода. Конец датчика температуры должен быть направлен против потока воды.

Необходимо предусмотреть достаточно места для монтажа термодатчиков, а также, в случае необходимости, обеспечить возможность пломбирования датчиков и осмотра пломб.

Монтаж термодатчиков может быть выполнен с помощью переходной муфты с оправой или вваренной в трубопровод бобышки. Термодатчики, смонтированные в трубопровод без оправ, должны быть установлены между запорными кранами для обеспечения их демонтажа.

Оправы или бобышки для термодатчиков должны быть установлены так, чтобы вода полностью охватывала активную часть датчика. Для улучшения теплопередачи оправу необходимо заполнить маслом.

Термодатчики для измерения температуры теплоносителя подключаются по трехпроводной схеме, согласно приложению 4 (рис.4.1).

Для подключения термодатчиков к МР-01 должен использоваться любой кабель с тремя медными жилами, сечением не более 0,5 мм². Рекомендуемый тип кабеля – КМПВ 3х0,35. Общая длина линии подключения должна быть не более 50 метров. Кабель прокладывать на расстоянии не ближе 0,1 м от силовых цепей.

10.2.2 Монтаж термодатчиков ТДП для измерения температуры воздуха в помещении.

Термодатчики необходимо устанавливать в помещении, выбранном за эталонное, на стене, на высоте около 1,5 м от уровня пола.

Недопустимо устанавливать датчики в следующих местах:

- рядом или над нагревательными приборами, телевизорами, компьютерами, настенными лампами;
- за занавесками или в местах, где нет циркуляции воздуха;
- в местах, куда падает прямой солнечный свет (следует учитывать малую высоту солнца в зимний период);
- на внешней стене, на стене смежной с не отапливаемым помещением или на стене, в которой проходят трубы отопительной системы или горячего водоснабжения.

Схема подключения датчиков по двухпроводной схеме приведена в приложении 4 (рис.4.1).

Для подключения датчиков к МР-01 может использоваться любой кабель с двумя медными жилами сечением не более 0,5 мм². Рекомендуемый тип кабеля – ТРП 2х0,4 или аналогичный с погонной емкостью 50 пФ/м. Общая длина линии подключения должна быть не более 100 метров. Кабель прокладывать на расстоянии не ближе 0,1 м от силовых цепей.

10.2.3 Монтаж термодатчиков ТДВ для измерения наружной температуры воздуха.

Термодатчики необходимо устанавливать на высоте около 2/3 общей высоты первого этажа, рядом с углом здания на легко доступном для монтажа месте.

Термодатчики не рекомендуется устанавливать над окнами и отверстиями для вентиляции, под навесами и балконами.

Место установки датчика температуры должно выбираться с учетом следующих факторов:

- расположения главных помещений в здании;

- розы ветров в данной местности;
- желательно, чтобы датчик находился в тени до 9 ч утра, чтобы не мешать процессу нагрева после периода ночного снижения температуры;

- термодатчик рекомендуется закрыть защитным кожухом с вентиляционными отверстиями или щелями для защиты от прямого воздействия солнца;

- датчик должен находиться на солнце только в случае, когда он должен компенсировать солнечное освещение главных помещений.

Схема подключения датчиков по двухпроводной схеме приведена в приложении 4 (рис. 4.1). Допускается подключение датчиков по трехпроводной схеме (см. п.10.2.1)

Для подключения датчиков к МР-01 может использоваться любой кабель с двумя медными жилами сечением не более 0,5 мм². Рекомендуемый тип кабеля – ТРП 2 х 0,4 или аналогичный с погонной емкостью 50 пФ/м. Общая длина линии подключения должна быть не более 100 метров. Кабель прокладывать на расстоянии не ближе 0,1 м от силовых цепей.

10.3. Подключение аварийных каналов.

Выходной сигнал «Авария» предназначен для дистанционной индикации аварийных ситуаций в работе МР-01. Подключение внешнего индикатора осуществляется в соответствии со схемой приведенной в приложении 4 (рис.4.1). В качестве индикатора может использоваться светодиод, лампа накаливания. Характеристики канала «Авария»:

- коммутируемое напряжение постоянного тока до 30 В;
- ток нагрузки – не более 30 мА.

Внешний индикатор «Авария» находится во включенном состоянии, когда в системе регулирования отсутствуют аварийные ситуации. В противном случае индикатор мигает.

10.5 Подключение исполнительных механизмов и насосов.

10.5.1 Подключение исполнительных механизмов регулирующих клапанов и насосов к МР-01 выполняется в соответствии со схемами, приведенными в приложении 4 (рис.4.1, 4.2, 4.3).

МР-01 должен подключаться к сети переменного тока через автоматический выключатель. Номинальный ток выключателя определяется в зависимости от мощности подключаемых исполнительных механизмов. При мощности применяемых исполнительных механизмов **более 100 ВА**, они должны подключаться к МР-01 через промежуточные силовые реле или пускатели.

10.5.2 Подключение МР-01 к сети переменного тока следует производить только после выполнения всех внешних подключений. Схема подключения приведена в приложении 4. Для подключения МР-01 к сети, необходимо использовать двужильные провода сечением жилы не менее (0,75- 2,0) мм² в двойной изоляции. **МР-01 имеет двойную изоляцию по сети питания и заземление МР-01 не требуется.**

10.5.3 Сетевой провод пропустить через отдельный кабельный ввод, закрепить концы проводов в соединителе платы процессора (контакты 50 и 51) и зажать кабель в кабельном вводе.

10.5.4 Через кабельный ввод для сетевого кабеля прокладка других проводов не допускается.

10.5.5 Подключение контактных датчиков давления вести экранированным проводом сечением жилы не более 0,5 мм² (типа **КММ 2 х (0,2...0,35)**). Провод прокладывать на расстоянии не ближе 0,1 м от силовых цепей.

10.4.6 Подключение силовых цепей исполнительных механизмов и насосов вести проводом сечением жилы не менее (0,75- 2,0) мм².

11. ПОРЯДОК РАБОТЫ

11.1 Подготовить МР-01 к работе в соответствии с требованиями разделов 9 и 10.

11.2 Включить МР-01 внешним автоматическим выключателем.

11.3 После тестирования и самокалибровки МР-01 переходит в «Автоматический» режим с индикацией на ЖКИ текущего времени и даты. При этом светодиодный индикатор «Режим» должен мигать.

11.4 При необходимости изменения каких-либо настроек, произвести перепрограммирование согласно инструкции по программированию.

12. ТЕХНИЧЕСКОЕ ОБСЛУЖИВАНИЕ

12.1 Техническое обслуживание проводится с целью обеспечения нормального функционирования прибора и сохранения его характеристик в течение всего срока эксплуатации.

12.2 Периодичность работ по техническому обслуживанию устанавливается потребителем, но не реже одного раза в год.

12.3 В комплекс профилактических работ по техническому обслуживанию входят:

- внешний осмотр прибора, удаление пыли, следов влаги;
- проверка состояния внешних подключений;
- проверка работоспособности.

13. ВОЗМОЖНЫЕ НЕИСПРАВНОСТИ И СПОСОБЫ ИХ УСТРАНЕНИЯ

13.1 Перечень возможных неисправностей представлен в таблице 9.

Таблица 9

Наименование неисправности, внешнее проявление	Вероятная причина неисправности	Метод устранения
1. При включении напряжения сети – ЖКИ и светодиод "Режим" не светятся	1. Отсутствует напряжение в сети	Проверить электросеть
	2. Перегорел предохранитель	Заменить неисправный предохранитель (0,25 А)
	3. Отсутствует контакт сетевого кабеля	Проверить подключение сетевого кабеля
	4. Неисправен источник питания	Отремонтировать источник питания *
	5. Вышел из строя ЖКИ	Отремонтировать или заменить ЖКИ *
2. Прибор самопроизвольно периодически перезагружается	Параметры электросети не отвечают требованиям п 17 табл. 1	Проверить электросеть
3. На ЖКИ индицируется сообщение Low U	1. Напряжение питания ниже нормы	Проверить электросеть
	2. Неисправность электронного блока	Отремонтировать электронный блок *
4. В правом верхнем углу ЖКИ индицируется значок 	Напряжение литиевого элемента ниже нормы	Заменить литиевый элемент
Примечание: *) выполняется на заводе-изготовителе или специализированном предприятии.		

14. ПРАВИЛА ХРАНЕНИЯ И ТРАНСПОРТИРОВКИ

14.1 МР-01 следует хранить на стеллажах в сухом отапливаемом помещении при температуре от 5 до 40 °С и относительной влажности до 95 % при температуре 35 °С.

14.2 МР-01 транспортируют упакованными в транспортную тару в закрытых транспортных средствах (закрытые автомашины, железнодорожные вагоны, трюмы судов) при следующих условиях по ГОСТ 12997-84:

- температура окружающего воздуха от минус 25 до плюс 50 °С;

- относительная влажность окружающего воздуха до $(95 \pm 3)\%$ при температуре 35 °С;

- вибрация по группе N3.

При транспортировке в самолете, МР-01 размещают в герметизированном отапливаемом отсеке.

14.3 После транспортировки при отрицательных температурах, вскрытие ящиков можно производить только после выдержки их в течение 24 часов в отапливаемом помещении.

15. СВИДЕТЕЛЬСТВО О ПРИЕМКЕ

15.1 Регулятор потребления тепловой энергии МР-01, заводской номер _____, в составе:

Блок электронный, зав. №
Термодатчик ТД _____, зав. №
Термодатчик ТД _____, зав. №
Термодатчик ТД _____, зав. №
Термодатчик ТД _____, зав. №
Термодатчик ТД _____, зав. №
Термодатчик ТД _____, зав. №
Термодатчик ТД _____, зав. №

соответствует требованиям технических условий
ТУ РБ 14532321.050-99 и признан годным к эксплуатации.

Дополнительное оборудование:

1.	Зав. №
2.	Зав. №
3.	Зав. №
4.	Зав. №
5.	Зав. №

М.П.

Дата
изготовления _____

16. ГАРАНТИЙНЫЕ ОБЯЗАТЕЛЬСТВА

16.1 Изготовитель гарантирует соответствие МР-01 требованиям технических условий ТУ РБ 14532321.050-99 при соблюдении потребителем условий транспортировки, хранения, монтажа и эксплуатации.

16.2 Гарантийный срок эксплуатации - 18 месяцев со дня ввода в эксплуатацию.

Гарантийный срок хранения - 6 месяцев с момента отгрузки потребителю.

16.3 Изготовитель не несет ответственности по гарантийным обязательствам в случаях:

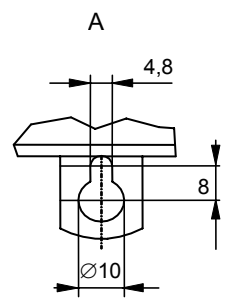
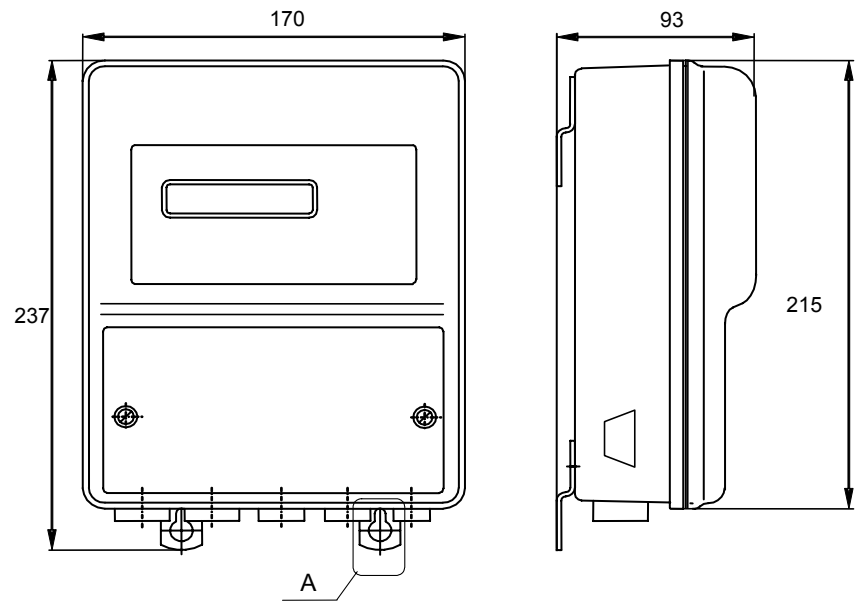
- неисправностей, возникших при неправильном монтаже, эксплуатации, а также ремонта или изменения конструкции лицами, не имеющими разрешения изготовителя на проведение таких работ;
- механических повреждений, при нарушении комплектности и замене составных частей без разрешения изготовителя;
- при утере паспорта.

Приложение 1
Условное обозначение МР-01 при заказе

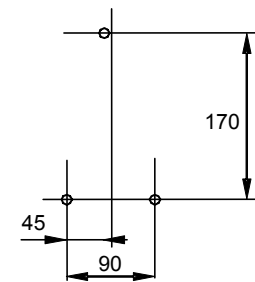
Регулятор потребления тепловой энергии МР-01 - X - X ТУ

Наименование изделия	
Количество контуров регулирования <div style="text-align: right; margin-right: 10px;"> 1 2 3 </div>	
Количество подключаемых циркуляционных насосов <div style="text-align: right; margin-right: 10px;"> 1 2 </div>	
Обозначение ТУ: ТУ РБ 14532321.050-99	

Приложение 2
Общий вид, габаритные размеры и разметка для крепления электронного блока МР-01

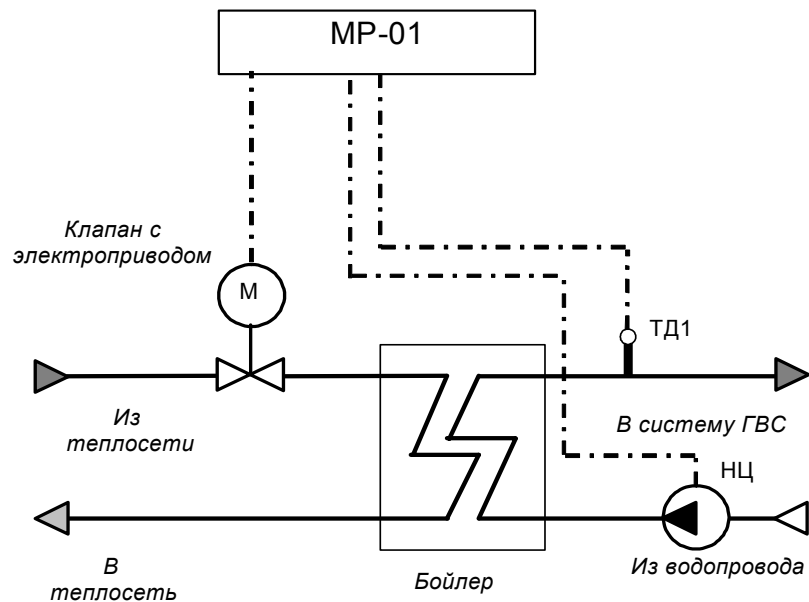


Разметка для крепления прибора



Приложение 3
Примерные схемы применения МР-01 в системах теплоснабжения

1. Поддержание заданной температуры воды по одному контуру (бойлер).



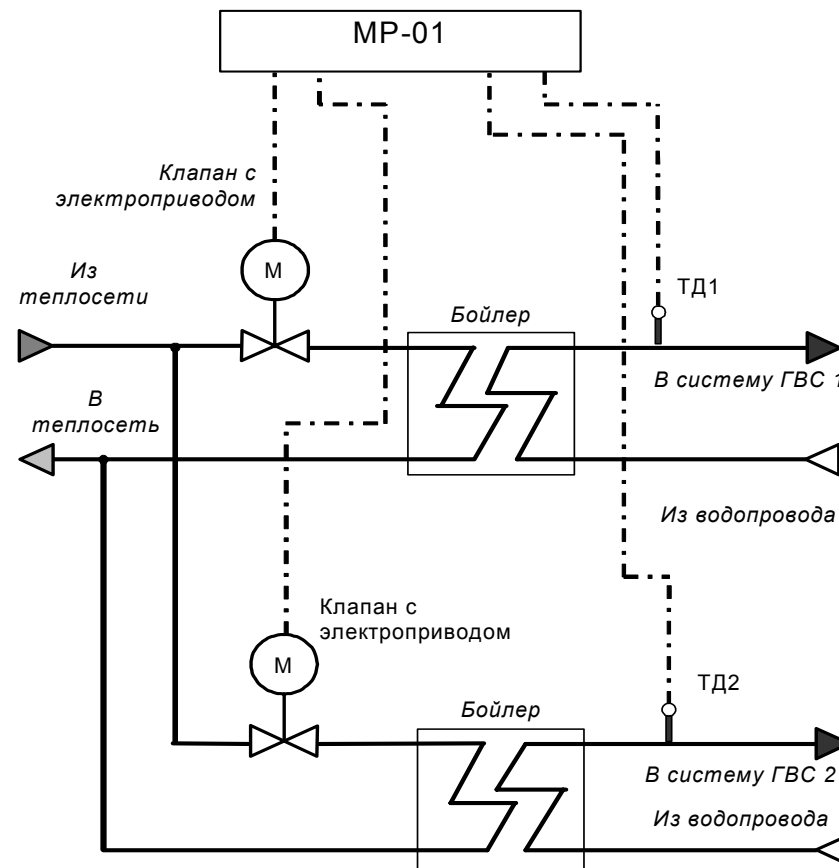
Пример применения. Устройство поддерживает температуру горячей воды на выходе из бойлера в дневное время, например 50 °С, в ночное время, например 30 °С. Для обеспечения нормальной циркуляции возможно использование циркуляционного насоса (НЦ).

Функции термодатчиков.

ТД1- управляющий. В случае необходимости может одновременно выполнять функцию аварийного термодатчика.

Приложение 3 (продолжение)

2. Поддержание заданной температуры воды по нескольким контурам (бойлер).



Пример применения. Устройство поддерживает температуру горячей воды на выходе из бойлера в дневное время, например 55 °С, в ночное время, например 30 °С. Каждый контур настраивается независимо от другого.

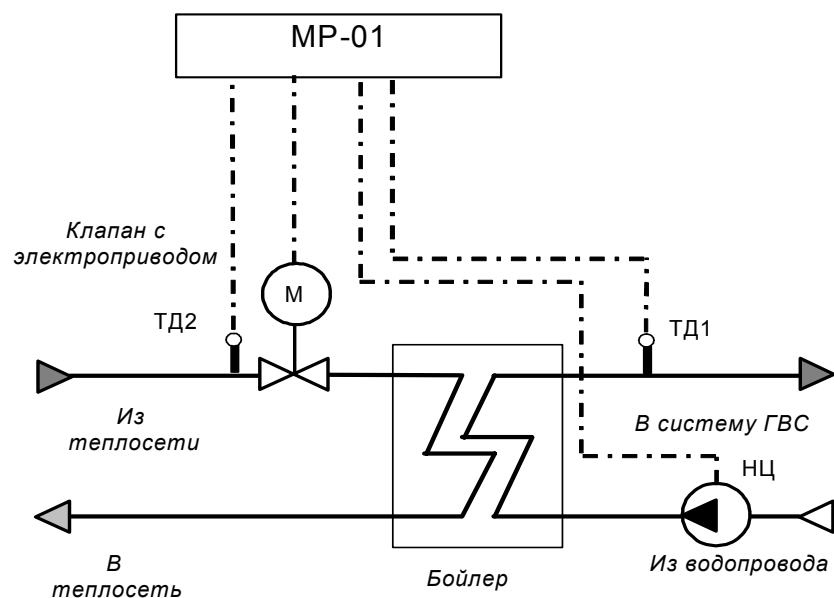
Функции термодатчиков.

ТД1- управляющий контура 1. В случае необходимости может одновременно выполнять функцию аварийного термодатчика.

ТД2- управляющий контура 2. В случае необходимости может одновременно выполнять функцию аварийного термодатчика

Приложение 3 (продолжение)

3. Поддержание заданной температуры воды по одному контуру (бойлер) в зависимости от температуры подаваемого теплоносителя.



Пример применения. Устройство поддерживает температуру горячей воды на выходе из бойлера в дневное время, например 55 °С, в ночное время, например 30 °С. Для обеспечения нормальной циркуляции возможно использование циркуляционного насоса (НЦ). В случае снижения температуры подаваемого теплоносителя ниже задаваемого значения (tзо), поддерживаемая температура горячей воды на выходе из бойлера снижается на величину разности между tзо и топ.

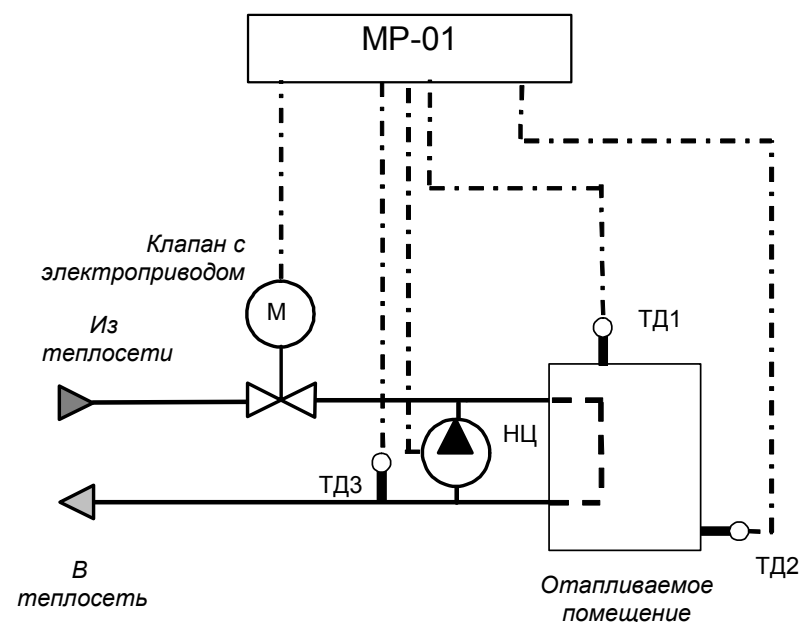
Функции термодатчиков.

ТД1- управляющий. В случае необходимости может одновременно выполнять функцию аварийного термодатчика.

ТД2 – опорный. Измеряет температуру топ подаваемого теплоносителя.

Приложение 3 (продолжение)

4. Поддержание заданной температуры воздуха в помещении и контроль температуры обратной воды.



Пример применения. Устройство поддерживает в рабочее время в помещении комфортную (нормальную) температуру (например, 18 °С), а в нерабочее время – пониженную температуру (например, 10 °С). Возможно управление насосом (НЦ), установленным на подмесе обратной воды.

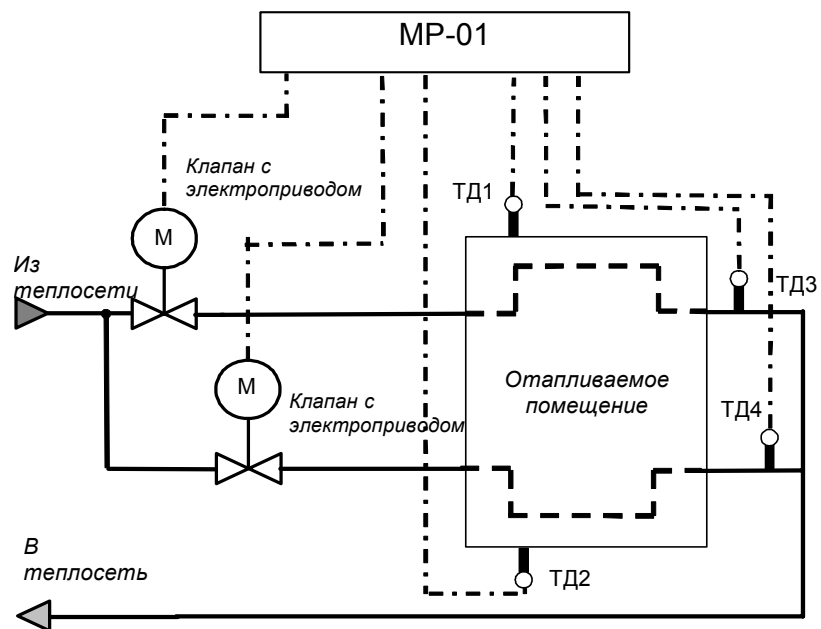
Функции термодатчиков.

ТД1, ТД2 - управляющие. Устанавливается в помещении в котором поддерживается температура либо принятом за эталонное, или в разных помещениях. Регулирование ведется по усредненной температуре от двух термодатчиков. Возможен вариант с использованием только одного управляющего термодатчика.

ТД3 – контрольный. Устанавливается на обратном трубопроводе и используется для контроля температуры обратной воды. В процессе регулирования не используется. Одновременно может быть задан как аварийный термодатчик.

Приложение 3 (продолжение)

5. Поддержание заданной температуры воздуха в помещении по двум регулирующим контурам (пофасадное регулирование)



Пример применения. Устройство поддерживает в рабочее время в помещениях комфортную (нормальную) температуру (например, 18 °С), а в нерабочее время – пониженную температуру (например, 10 °С). Все параметры управления задаются автономно для каждого контура.

Функции термодатчиков.

ТД1 – управляющий контура 1. Устанавливается по фасаду 1 в помещении в котором поддерживается температура либо принят за эталонное для нескольких аналогичных помещений.

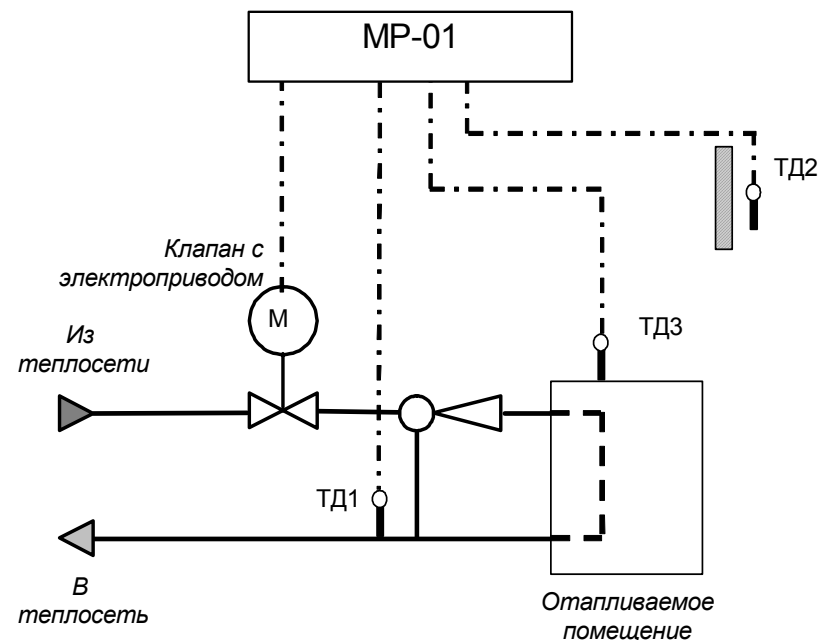
ТД2 – управляющий контура 2. Устанавливается по фасаду 2 в помещении в котором поддерживается температура либо принят за эталонное для нескольких аналогичных помещений.

ТД3 – аварийный контура 1. Устанавливается на обратном трубопроводе контура 1.

ТД4 – аварийный контура 2. Устанавливается на обратном трубопроводе контура 2.

Приложение 3 (продолжение)

6. Поддержание требуемого температурного графика обратной воды в зависимости от температуры наружного воздуха и контроль температуры в помещении.



Пример применения. Устройство поддерживает заданный температурный график обратной воды в зависимости от температуры наружного воздуха. Возможно задание нормального и (или) пониженного режимов в различных вариантах.

Функции термодатчиков.

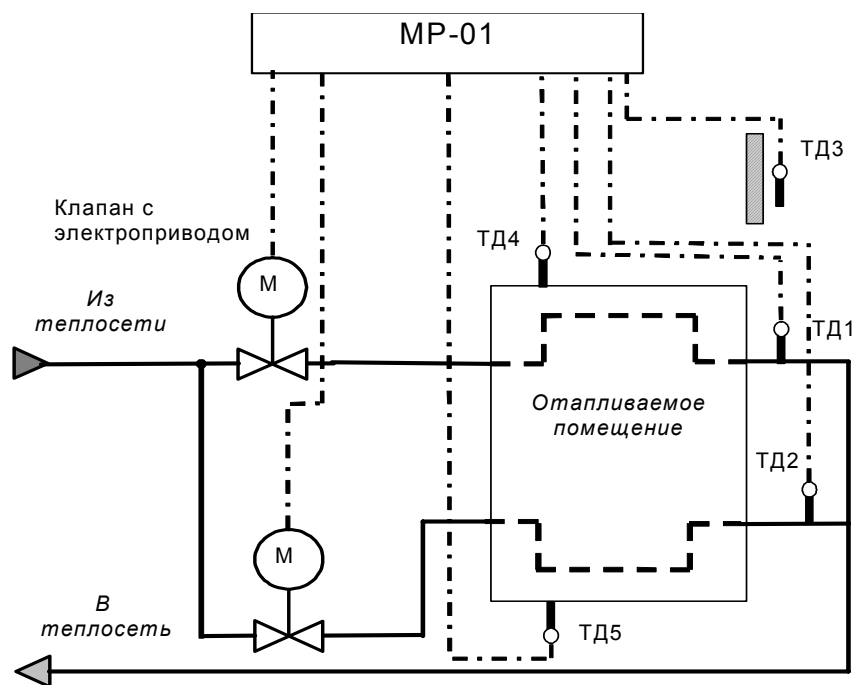
ТД1 - управляющий. Устанавливается на обратном трубопроводе. Одновременно может выполнять функции аварийного датчика.

ТД2 – опорный. Устанавливается снаружи здания .

ТД3 – контрольный. Устанавливается в помещении принятом за эталонное. Установка датчика не является необходимой. Датчик не влияет на работу системы регулирования.

Приложение 3 (продолжение)

7. Поддержание требуемого температурного графика обратной воды по двум регулирующим контурам в зависимости от температуры наружного воздуха и контроль температуры в помещении (пофасадное регулирование).



Пример применения. Устройство поддерживает заданный температурный график обратной воды по двум независимым контурам регулирования в зависимости от температуры наружного воздуха. Возможно задание нормального и (или) пониженного режимов в различных вариантах.

Функции термодатчиков.

ТД1, ТД2 – управляющие для контуров 1 и 2 соответственно. Устанавливаются на обратном трубопроводе соответствующих контуров. Одновременно могут выполнять функции аварийных датчиков.

ТД3 – опорный для контуров 1 и 2. Устанавливается снаружи здания. ТД4, ТД5 – контрольные для контуров 1 и 2 соответственно. Устанавливается в помещении принятом за эталонное. Установка датчика не является необходимой. Датчик не влияет на работу системы регулирования и используется исключительно для контроля температуры.

Приложение 4 Схемы электрических подключений

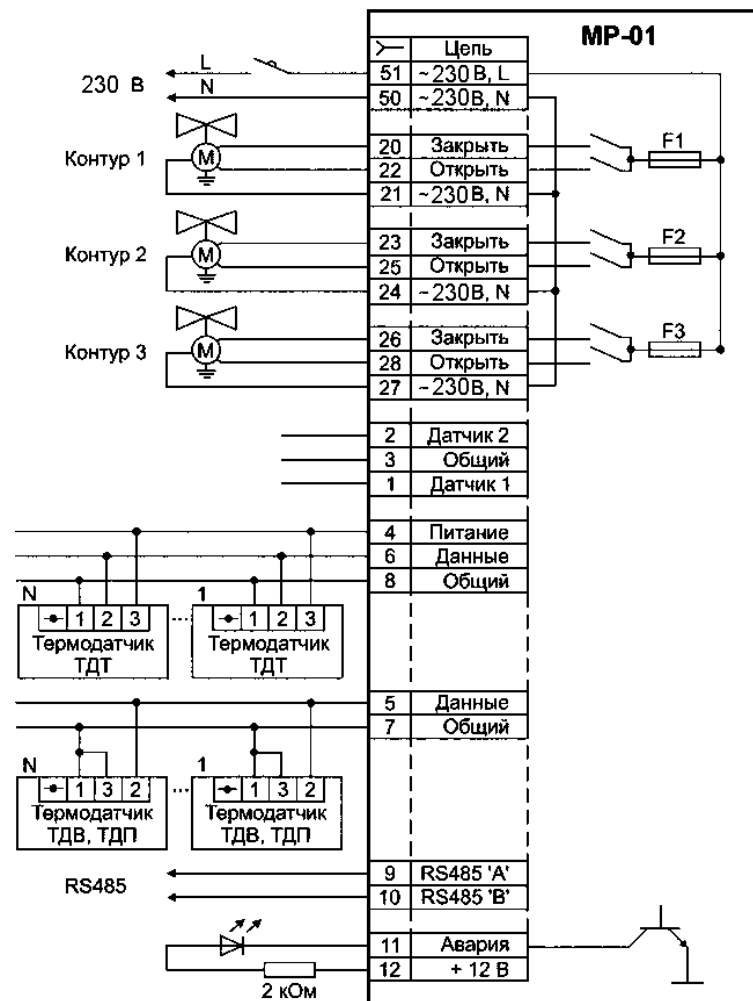


Рис. 4.1 Схема подключения к MP-01 регулирующих клапанов и термодатчиков

Приложение 4 (продолжение)
Схемы электрических подключений

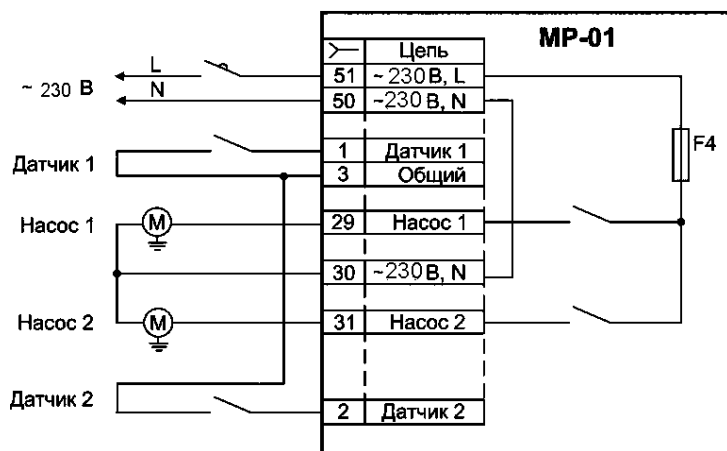


Рис. 4.2 Схема подключения к МР-01 насосов с управлением по датчикам давления в режимах «ДВ» и «ДВР». В режиме «ДВР» защита от отсутствия теплоносителя производится с помощью Датчика 1 и Датчика 2 соответственно для работы Насоса 1 и Насоса 2.

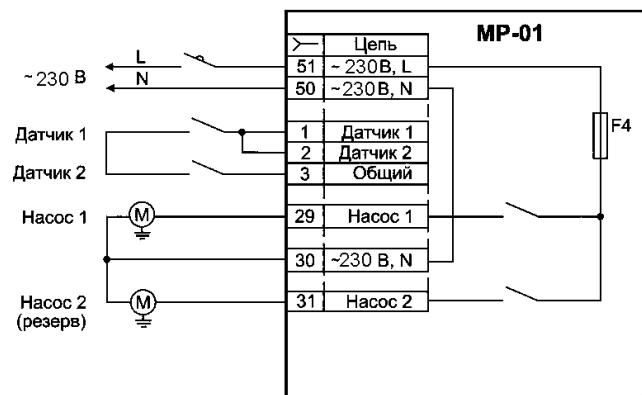


Рис. 4.3 Схема подключения к МР-01 насосов в режиме «ДВР». Защита от отсутствия теплоносителя производится с помощью Датчика 2. Включение резервного насоса происходит по размыканию контактов Датчика 1

Приложение 5
Данные о конфигурировании устройства

Данные о привязке термодатчиков

Таблица 1

Номер	Логический адрес	Номер контура	Назначение (нужное подчеркнуть)	Место установки
t1			Упр. Опор. Контр. Авар.	
t2			Упр. Опор. Контр. Авар.	
t3			Упр. Опор. Контр. Авар.	
t4			Упр. Опор. Контр. Авар.	
t5			Упр. Опор. Контр. Авар.	
t6			Упр. Опор. Контр. Авар.	
t7			Упр. Опор. Контр. Авар.	
t8			Упр. Опор. Контр. Авар.	

Данные о запрограммированных параметрах по контурам регулирования

Таблица 2

Параметр	Контур 1	Контур 2	Контур 3
Функция			
Топроса, мин			
Купр. , с/°C			
Кдиф			
Тлюфт, с			
tнорм, °C			
tпон, °C			
tдоп, °C			
tавар, °C			
tзо, °C			

Приложение 6
Внешний вид и присоединительные размеры термодатчиков

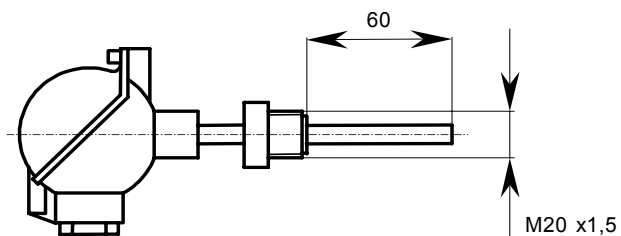


Рис. 6.1. Датчик измерения температуры теплоносителя (тип ТДТ).

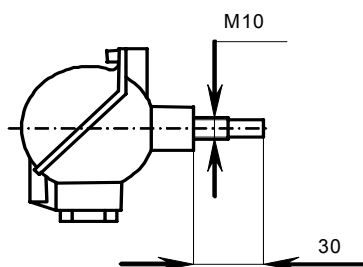


Рис. 6.2. Датчик измерения температуры наружного воздуха (тип ТДВ).

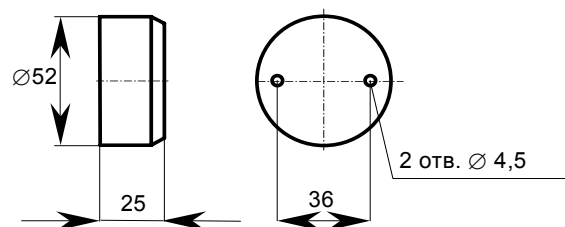


Рис. 6.3. Датчик измерения температуры в помещении (тип ТДП).

ВВЕДЕНИЕ	3
1. НАЗНАЧЕНИЕ И ОБЛАСТЬ ПРИМЕНЕНИЯ.....	3
2. ТЕХНИЧЕСКИЕ ДАННЫЕ И ХАРАКТЕРИСТИКИ	5
3. КОМПЛЕКТНОСТЬ	7
4. УКАЗАНИЕ МЕР БЕЗОПАСНОСТИ	8
5. КОНСТРУКЦИЯ И ПРИНЦИП РАБОТЫ	8
6. ИНДИКАЦИЯ ИНФОРМАЦИОННЫХ ПАРАМЕТРОВ.....	10
7. РЕЖИМЫ РАБОТЫ	13
9. ПОДГОТОВКА К РАБОТЕ	15
10. ПОРЯДОК УСТАНОВКИ И МОНТАЖА	18
11. ПОРЯДОК РАБОТЫ	22
12. ТЕХНИЧЕСКОЕ ОБСЛУЖИВАНИЕ	22
13. ВОЗМОЖНЫЕ НЕИСПРАВНОСТИ И СПОСОБЫ ИХ	
УСТРАНЕНИЯ	23
14. ПРАВИЛА ХРАНЕНИЯ И ТРАНСПОРТИРОВКИ	24
15. СВИДЕТЕЛЬСТВО О ПРИЕМКЕ	25
16. ГАРАНТИЙНЫЕ ОБЯЗАТЕЛЬСТВА.....	26
Приложение 1 Условное обозначение МР-01 при заказе	27
Приложение 2 Общий вид, габаритные размеры и разметка	
для крепления электронного блока МР-01	28
Приложение 3 Примерные схемы применения МР-01 в системах	
теплоснабжения.....	29
Приложение 4 Схемы электрических подключений	36
Приложение 5 Данные о конфигурировании устройства	38
Приложение 6 Внешний вид и присоединительные размеры	
термодатчиков	39