

**УТВЕРЖДАЮ**

Заместитель руководителя ГЦИ СИ  
«ВНИИМ им. Д. И. Менделеева»

\_\_\_\_\_ В.С.Александров

« \_\_\_\_ » \_\_\_\_\_ 2008 г.

**ПРЕОБРАЗОВАТЕЛИ ИЗМЕРИТЕЛЬНЫЕ «ПРИЗ»**

**МЕТОДИКА ПОВЕРКИ**

**РБЯК.408843.058 МП**



Руководитель НИЛ ГЦИ СИ  
«ВНИИМ им. Д.И.Менделеева»

М.Б.Гуткин

2008 г.

Настоящая методика распространяется на преобразователи измерительные «ПРИЗ» и устанавливает методы и средства их поверки.

Преобразователи, в соответствии с Правилами по метрологии ПР 50.2.006-94, подлежат первичной поверке при выпуске из производства и после ремонта, связанного с нарушением оттиска клейма поверителя, а также периодической поверке в процессе эксплуатации.

Межповерочный интервал - 4 года.

#### 1 Операции поверки

При проведении поверки должны быть выполнены следующие операции:

- внешний осмотр (6.1);
- опробование (6.2);
- определение (контроль) метрологических характеристик преобразователей:
  - а) ПРИЗ-1-1-Ф и ПРИЗ-1-2-Ф (6.3.1);
  - б) ПРИЗ-1-1 и ПРИЗ-1-2 (6.3.2);
  - в) ПРИЗ-2-1 и ПРИЗ-2-2 (6.3.3);
  - г) ПРИЗ-3 (6.3.4).

#### 2 Средства поверки

При проведении поверки должны применяться средства поверки, указанные в таблице 1.

Таблица 1

Наименование операции	Номер пункта	Наименование и тип средства поверки и оборудования; обозначение документа, регламентирующего технические требования и (или) метрологические и технические характеристики средства поверки и оборудования
Внешний осмотр	6.1	-
Опробование	6.2	1. Стенд СКС6. ТУ 4217-023-23041473-98.
Определение (контроль) метрологических характеристик	6.3	2. Адаптер АПС70. Паспорт РАЖГ.426477.031 ПС. 3. Комплект соединителей. Паспорт РБЯК.408880.058 ПС. 4. Компьютер (ОС не ниже Windows 98, два СОМ-порта) и программное обеспечение «Ассистент-Поверка». 5. Адаптер (преобразователь) интерфейса «RS485/RS232». 6. Принтер (совместимый с компьютером).

Стенд СКС6 должен быть поверен в установленном порядке.

#### 3 Требования к квалификации поверителей

Поверка преобразователей должна проводиться лицами, аттестованными в установленном порядке в качестве поверителей.

Поверители должны иметь опыт работы с компьютером на уровне пользователя.

Поверители, впервые пользующиеся программным обеспечением «Ассистент-Поверка», перед началом проведения поверки должны ознакомиться с содержанием справки «help» и выполнить контрольную проверку преобразователя с целью получения практического опыта проведения поверки.

#### 4 Требования безопасности

При проведении поверки должны соблюдаться общие требования безопасности к проведению электрических испытаний по ГОСТ 12.3.019-80, а также меры безопасности, изложенные в эксплуатационной документации применяемых средств поверки и оборудования.

#### 5 Условия проведения поверки и подготовка к ней

5.1 При проведении поверки должны соблюдаться следующие условия:

- |   |            |
|---|------------|
| 1) температура окружающего воздуха, °С          | 18 - 28    |
| 2) относительная влажность воздуха, не более, % | 80         |
| 3) атмосферное давление, кПа                    | 84 - 106,7 |

5.2 Подготовка средств поверки и поверяемого преобразователя должна проводиться в соответствии с их эксплуатационной документацией.

На компьютер должно быть установлено программное обеспечение «Ассистент-Поверка».

Перед началом проведения поверки преобразователя, в зависимости от его модификации, должна быть собрана схема поверки, приведенная на рисунках приложения А.

**ВНИМАНИЕ!** При подготовке к первичной поверке при выпуске из производства преобразователей, имеющих переключатели ТОКИ/СОПРОТИВЛЕНИЯ, переключатели должны быть установлены в положение СОПРОТИВЛЕНИЯ. При проведении других видов поверки, изменение положения переключателей указанных переключателей при подготовке к поверке не производится.

## 6 Проведение поверки

### 6.1 Внешний осмотр

При внешнем осмотре должно быть установлено:

- 1) наличие паспорта преобразователя;
- 2) соответствие заводского номера и модификации (ПРИЗ-Х-У), указанных в разделе паспорта «Свидетельство о приемке», маркировке преобразователя.

Примечание – Х (цифры 1, 2 или 3) и У (цифры 1 или 2, или отсутствие цифры при Х=3) – обозначение модификации;

3) качество маркировки преобразователя с точки зрения ее правильного понимания;

4) отсутствие механических повреждений преобразователя и элементов присоединения (разъемов), влияющих на работоспособность преобразователя.

Примечание - Преобразователи ПРИЗ-3 могут предъявляться на поверку на одной DIN-рейке вместе с дополнительными модулями, а преобразователи ПРИЗ-Х-У в исполнении К (рисунок Б2 приложения Б) - без верхней крышки корпуса.

Преобразователь, не удовлетворяющий указанным требованиям, к дальнейшему проведению поверки не допускается.

### 6.2 Опробование

При опробовании должны быть выполнены следующие операции:

1) подайте напряжение питания на средства поверки и поверяемый преобразователь, включите источник питания соединителя С1 и выдержите стенд СКС6 во включенном состоянии не менее 15 мин;

2) нажмите кнопку КОНФИГУРАЦИЯ преобразователя, предварительно обеспечив к ней доступ;

3) установите связь компьютера с поверяемым преобразователем, факт установления связи подтверждается сообщением «Связь с преобразователем установлена. Начать поверку?»;

4) подтвердите начало поверки активацией сообщения «Да», после чего автоматически производится идентификация преобразователя и представляется сообщение о его типе (модификации и, при наличии, функциональном исполнении Ф);

5) проверьте соответствие обозначений модификации и функционального исполнения преобразователя, приведенных в его паспорте (разделы «Свидетельство о приемке» и «Свидетельство о функциональном исполнении») результату идентификации.

Преобразователь, удовлетворяющий требованию перечисления 5, подлежит дальнейшей поверке. Для продолжения поверки активируйте сообщение «Да».

Преобразователь, не удовлетворяющий требованию перечисления 5, к дальнейшему проведению поверки не допускается. Для прекращения поверки активируйте сообщение «Нет».

### 6.3 Определение (контроль) метрологических характеристик

#### 6.3.1 Определение (контроль) МХ преобразователей ПРИЗ-1-1-Ф и ПРИЗ-1-2-Ф.

Выполнение операции проводится поэтапно после активации сообщения «Да» (см. 6.2).

Перед выполнением очередного этапа, на мониторе представляется сообщение о результатах поверки на предыдущем этапе и о необходимости выполнения изменений в схеме поверки для проведения очередного этапа, при этом требуемые значения выходных сигналов стенда воспроизводятся автоматически.

Значения входных сигналов и допускаемые значения (показания) измеряемых величин приведены в таблицах 2...3.

Если в процессе поверки была изменена рабочая конфигурация каналов измерений (изменено положение переключателей (джамперов) хотя бы одного переключателя ТОКИ/СОПРОТИВЛЕНИЯ), то по окончании поверки, независимо от ее результата, на мониторе представляется сообщение «Восстановите положение джамперов» с указанием номеров разъемов преобразователя (каналов измерений), для которых следует изменить положение переключателей на противоположное.

Таблица 2

Каналы измерений сопротивлений R1...R8			Каналы измерений тока i1... i8		Каналы измерений частоты F1...F8		Каналы измерений количества импульсов N1...N8	
Входной сигнал, Ом	Допускаемые показания, Ом		Входной сигнал, мА	Допускаемые показания, мА	Входной сигнал, Гц	Допускаемые показания, Гц	Входной сигнал, имп.	Допускаемые показания, имп.
	R*	dR*						
51	50,96-51,04	-	1,0 20,0	0,95-1,05 19,95-20,05	9,765625	9,76368-9,76758	1024	1024
673,3	673,1-673,5	-			312,5	312,437-312,563		
110,4	110,36-110,44	-0,016...0,016			9,765625	9,76329-9,76797**		
141,2	141,16-141,24	-0,016...0,016			312,5	312,047-312,953**		

\* Для преобразователей ПРИЗ-1-1-Ф по показаниям сопротивлений R1...R4 и разности сопротивлений dR1 и dR2.  
\*\* По показаниям частот F5...F8.

Таблица 3

Температура t1...t8 (каналы измерений сопротивлений R1...R8)			Давление P1...P8 (каналы измерений тока i1... i8)		Расход G1...G8 (каналы измерений частоты F1...F8)		Объем V1...V8 (каналы измерений количества импульсов N1...N8)	
Входной сигнал, Ом	Допускаемые показания, °C		Входной сигнал, мА	Допускаемые показания, МПа	Входной сигнал, Гц	Допускаемые показания, м³/ч	Входной сигнал, имп.	Допускаемые показания, м³
	t*	dt*						
110,4	26,203-26,403	-0,04...0,04	1,0 20,0	0,95-1,05 19,95-20,05	9,765625	351,492-351,633	1024	10,2399-10,2401
141,2	105,34-105,54	-0,04...0,04			312,5	11247,8-11252,3		
					9,765625	351,479-351,647**		
					312,5	11233,7-11266,3**		

\* Для преобразователей ПРИЗ-1-1-Ф по показаниям температур t1...t4 и разности температур dt1 и dt2.  
\*\* По показаниям расходов G5...G8.

Поверка завершается распечаткой протокола.

### 6.3.2 Определение (контроль) МХ преобразователей ПРИЗ-1-1 и ПРИЗ-1-2.

Выполнение операции проводится поэтапно после активации сообщения «Да» (см. 6.2).

Перед выполнением очередного этапа, на мониторе представляется сообщение о результатах поверки на предыдущем этапе и о необходимости выполнения изменений в схеме поверки для проведения очередного этапа, при этом требуемые значения выходных сигналов стенда воспроизводятся автоматически.

Значения входных сигналов и допускаемые значения (показания) измеряемых величин приведены в таблице 4.

Таблица 4

Каналы измерений сопротивлений R1...R8			Каналы измерений тока i1... i8		Каналы измерений частоты F1...F8		Каналы измерений количества импульсов N1...N8	
Входной сигнал, Ом	Допускаемые показания, Ом		Входной сигнал, мА	Допускаемые показания, мА	Входной сигнал, Гц	Допускаемые показания, Гц	Входной сигнал, имп.	Допускаемые показания, имп.
	R*	dR*						
51	50,96-51,04	-	1,0 20,0	0,95-1,05 19,95-20,05	9,765625	9,76368-9,76758	1024	1024
673,3	673,1-673,5	-			312,5	312,437-312,563		
110,4	110,36-110,44	-0,016...0,016			9,765625	9,76329-9,76797**		
141,2	141,16-141,24	-0,016...0,016			312,5	312,047-312,953**		

\* Для преобразователей ПРИЗ-1-1 по показаниям сопротивлений R1...R4 и разности сопротивлений dR1 и dR2.  
\*\* По показаниям частот F5...F8.

Если в процессе поверки была изменена рабочая конфигурация каналов измерений (изменено положение переключателей (джамперов) хотя бы одного переключателя ТОКИ/СОПРОТИВЛЕНИЯ), то по окончании поверки, независимо от ее результата, на мониторе

представляется сообщение «Восстановите положение джамперов» с указанием номеров разъемов преобразователя (каналов измерений), для которых следует изменить положение переключателей на противоположное.

Проверка завершается распечаткой протокола.

### 6.3.3 Определение (контроль) МХ преобразователей ПРИЗ-2-1 и ПРИЗ-2-2.

Выполнение операции проводится поэтапно после активации сообщения «Да» (см. 6.2).

Перед выполнением очередного этапа, на мониторе представляется сообщение о результатах проверки на предыдущем этапе и о необходимости выполнения изменений в схеме проверки для проведения очередного этапа, при этом требуемые значения выходных сигналов стенда воспроизводятся автоматически.

Значения входных сигналов и допускаемые значения (показания) измеряемых величин приведены в таблице 5.

Таблица 5

Каналы измерений сопротивлений R1...R8			Каналы измерений тока i1...i8		Каналы измерений частоты F1...F8		Каналы измерений количества импульсов N1...N8	
Входной сигнал, Ом	Допускаемые показания, Ом		Входной сигнал, мА	Допускаемые показания, мА	Входной сигнал, Гц	Допускаемые показания, Гц	Входной сигнал, имп.	Допускаемые показания, имп.
	R*	dR*						
51	50,96-51,04	-	1,0 20,0	0,95-1,05 19,95-20,05	9,765625 312,5	9,76368-9,76758 312,437-312,563	1024	1024
673,3	673,1-673,5	-						
110,4	110,36-110,44	-0,016...0,016						
141,2	141,16-141,24	-0,016...0,016						

\* Для преобразователей ПРИЗ-2-1 по показаниям сопротивлений R1...R4 и разности сопротивлений dR1 и dR2.

Проверка завершается распечаткой протокола.

### 6.3.4 Определение (контроль) МХ преобразователей ПРИЗ-3.

Выполнение операции проводится поэтапно после активации сообщения «Да» (см. 6.2).

Перед выполнением очередного этапа, на мониторе представляется сообщение о результатах проверки на предыдущем этапе и о необходимости выполнения изменений в схеме проверки для проведения очередного этапа, при этом требуемые значения выходных сигналов стенда воспроизводятся автоматически.

Значения входных сигналов и допускаемые значения (показания) измеряемых величин приведены в таблице 6.

Таблица 6

Каналы измерений сопротивлений R1...R4		Каналы измерений тока i1...i8		Каналы измерений частоты F1 и F2		Каналы измерений количества импульсов N1 и N2	
Входной сигнал, Ом	Допускаемые показания, Ом	Входной сигнал, мА	Допускаемые показания, мА	Входной сигнал, Гц	Допускаемые показания, Гц	Входной сигнал, имп.	Допускаемые показания, имп.
51	50,96-51,04	1,0	0,95-1,05	9,76563	9,76368-9,76758	1024	1024
673,3	673,1-673,5	20,0	19,95-20,05	312,5	312,437-312,563		

Проверка завершается распечаткой протокола.

## 7 Оформление результатов проверки

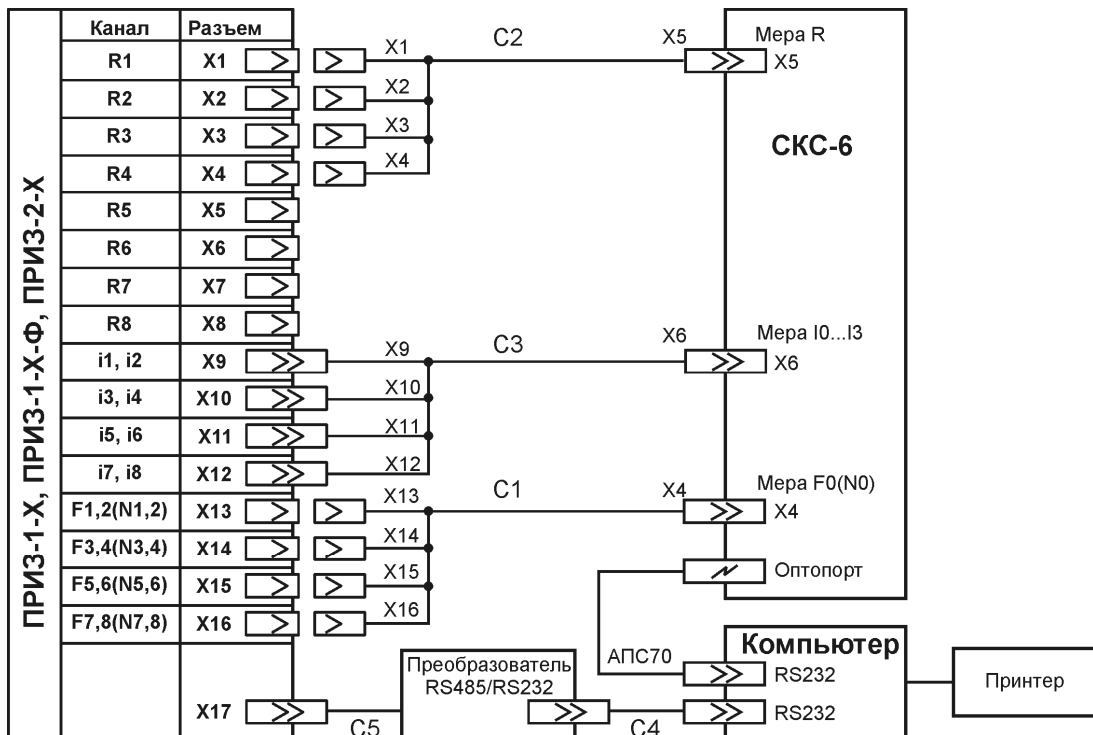
7.1 Результаты проверки оформляются протоколом, распечатанным на бумажном носителе принтера.

7.2 При положительных результатах проверки, в паспорте преобразователя делается запись о результатах проверки или выдается свидетельство о проверке в установленной форме.

Преобразователь пломбируется путем нанесения оттиска поверительного клейма на пломбировочную мастику. Места пломбирования указаны на рисунках приложения Б.

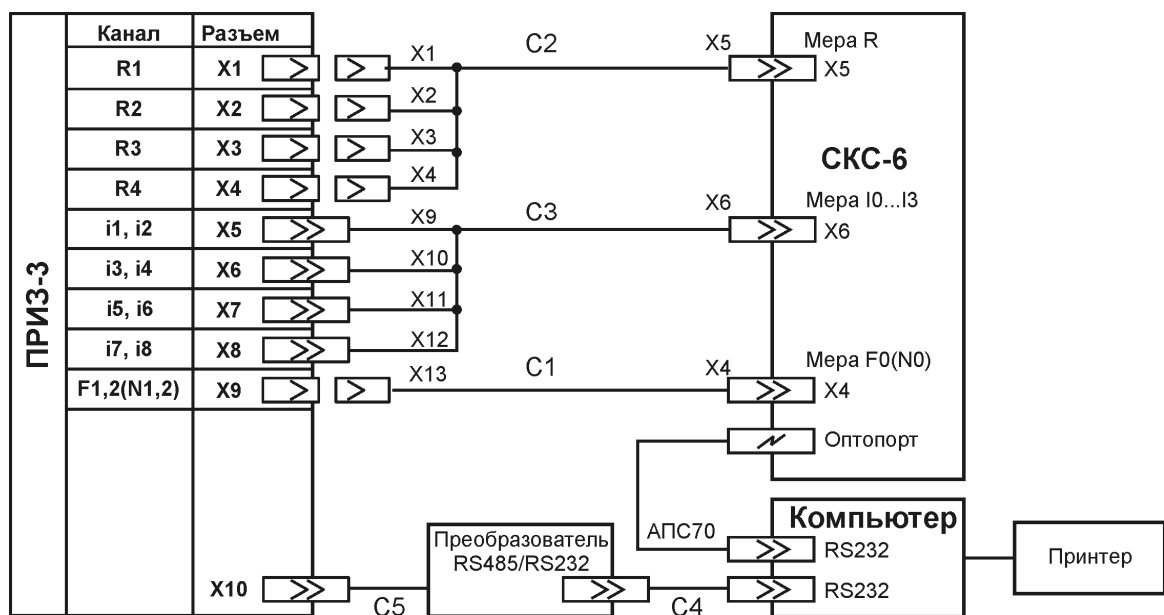
7.3 Преобразователь с отрицательными результатами проверки к выпуску и применению не допускается, на него выдается свидетельство о непригодности к применению с указанием причины несоответствия.

Приложение А  
(обязательное)  
Схемы поверки преобразователей



ВНИМАНИЕ! Соединители С1 и С2 исходно не подключаются к разъемам X1-X4 и X13...X16 преобразователя.

Рисунок А1 - Схема поверки преобразователей  
ПРИЗ-1-1, ПРИЗ-1-1-Ф, ПРИЗ-1-2, ПРИЗ-1-2-Ф, ПРИЗ-2-1 и ПРИЗ-2-2



ВНИМАНИЕ! Соединители С1 и С2 исходно не подключаются к разъемам X1-X4 и X9 преобразователя.

Рисунок А2 - Схема поверки преобразователей ПРИЗ-3

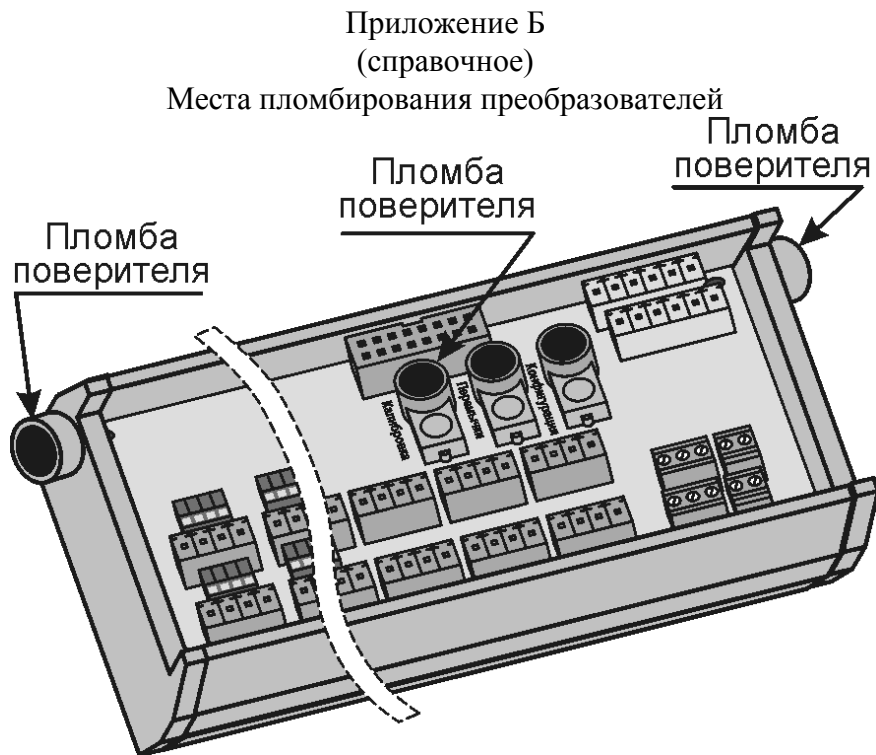


Рисунок Б1 - Расположение мест пломбирования преобразователей ПРИЗ-1-1, ПРИЗ-1-2, ПРИЗ-1-1-Ф, ПРИЗ-1-2-Ф, ПРИЗ-2-1, ПРИЗ-2-2 в исполнении Д.

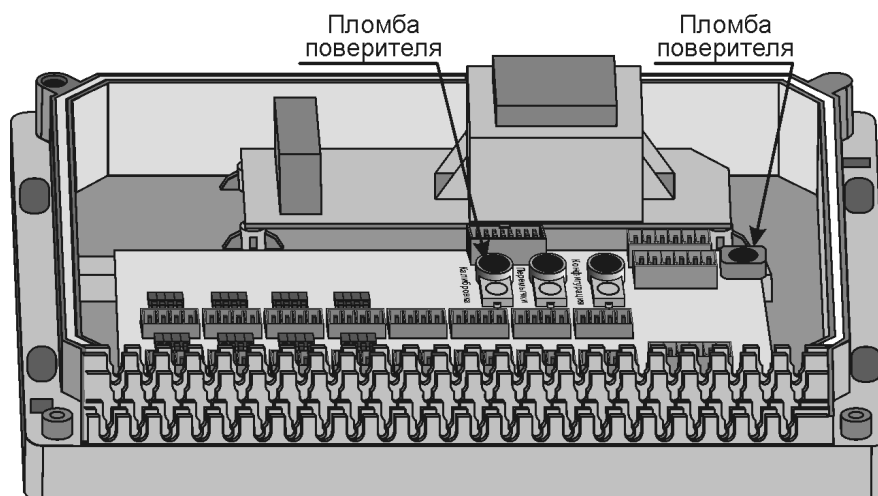


Рисунок Б2 - Расположение мест пломбирования преобразователей ПРИЗ-1-1, ПРИЗ-1-2, ПРИЗ-1-1-Ф, ПРИЗ-1-2-Ф, ПРИЗ-2-1, ПРИЗ-2-2 в исполнении К (вид со снятой верхней крышкой).

Пломба  
поверителя

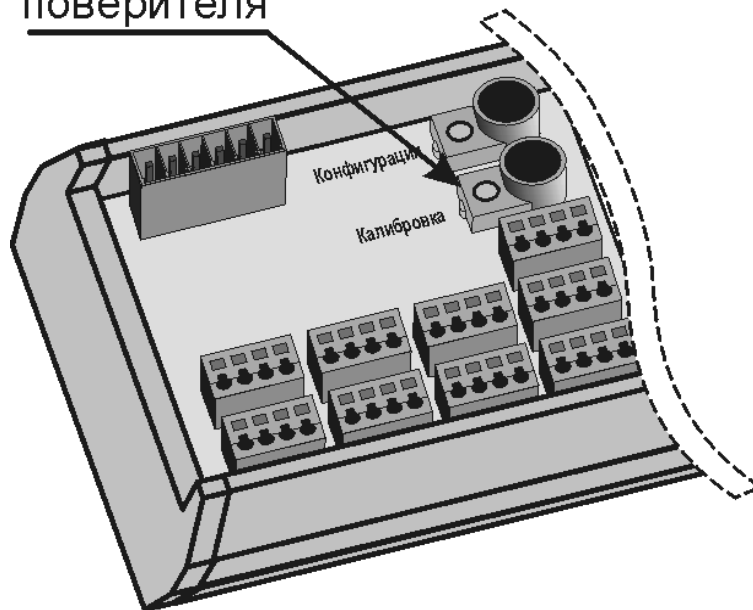


Рисунок Б3. Расположение мест пломбирования преобразователей ПРИЗ-3.

