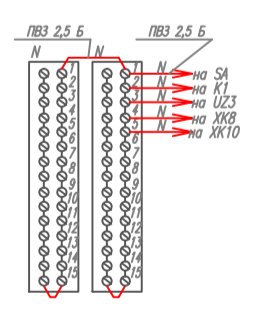
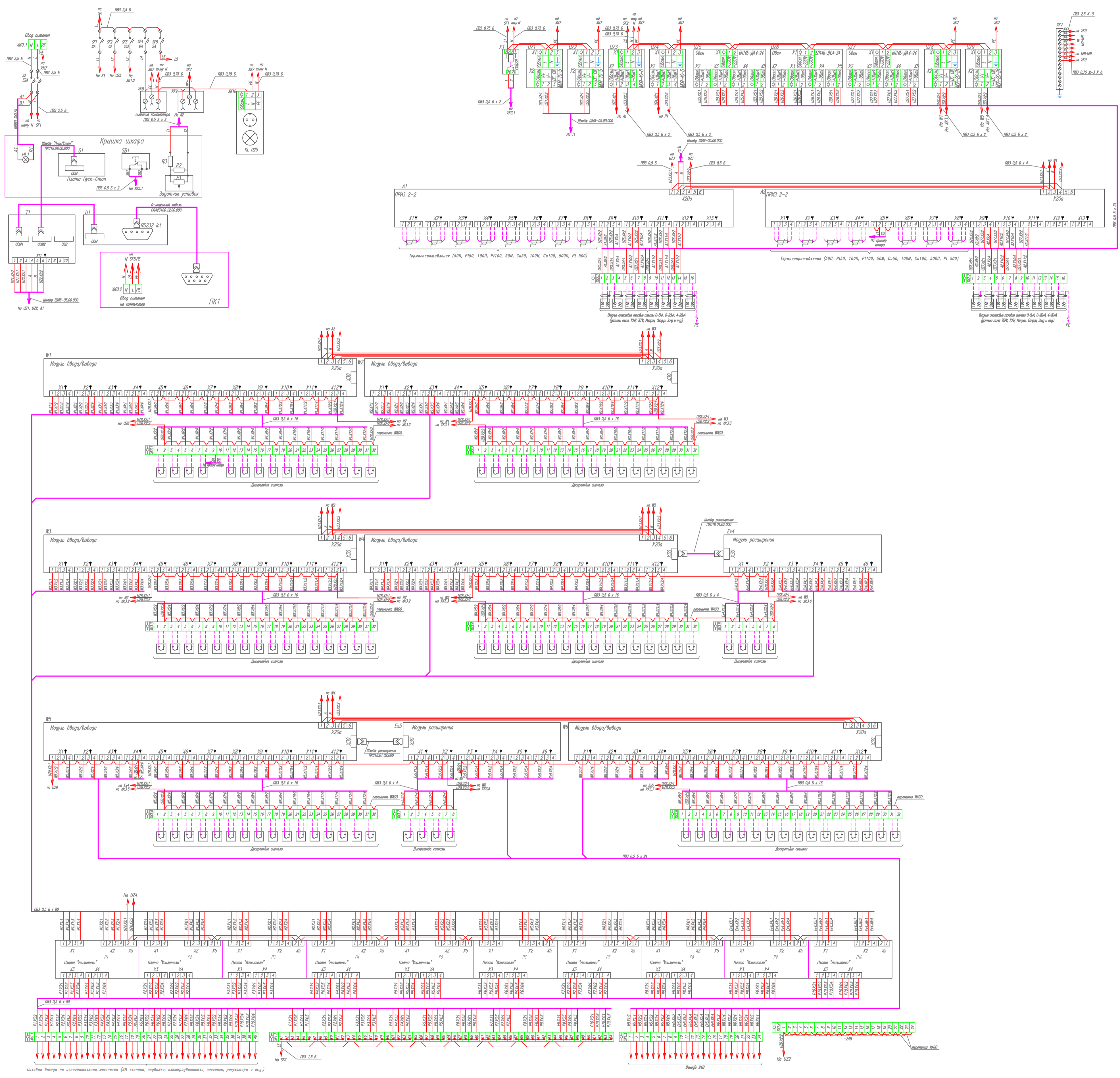


Инф.? подг. и дата
 Разр. и дата
 Провер. и дата
 Примеч.



Поз.	Наименование	Кол.	Примечание
П1	Плата "Танко"	1	
С1	Плата «Туск./СТОГ»	1	
У1	Плата RS232	1	
А1	Плата Приз 1-2	1	
А2	Плата Приз 2-2	1	
ИТ-ИВ	Плата "Дискретная В/В (24)"	6	
Б4, Б5	Плата расширения (0100)	2	и4/и18
Р1-Р10	Плата "Усиитель"	10	
ИЗ1, ИЗ2	Блок питания MDR-10-5 MW	2	
ИЗ3, ИЗ4	Блок питания MDR-40-5 MW	2	
ИЗ5, ИЗ6	Блок питания MDR-20-24 MW	2	
ИЗ7-ИЗ12	Блок питания ВП 14Б-Д4.4	3	
З4	ВН-3Э ЭТ ЭВА Выключатель нагрузки	1	
ЗР1, ЗР2	Авт. вкл. 1п 2А ВА 47-29	2	
ЗР3, ЗР4	Авт. вкл. 1п 16А ВАМ7	2	
ЗР5-ЗР8	2-уровневые клеммы WAGO арт. 2002-2201	14	резерв 10
К1-К10	Клемма с разъемом и прорезом WAGO	10	
К11-К13	Предохранитель ВПБ 6-8 1А	40	
К14-К16	Предохранитель Fuse ZH214-0100 0.1А	24	
К17-К19	Клемма В70-539 (Wago)	10	
К20	РМБ4-2012-35-5230 реле	1	
К21	G2T80 колодка под реле	1	
К22	Шина "N" нулевая на DIN-рейку в корпусе 2415 групп	2	
К23	Колодка «Земля» 95мм (12 шт.)	1	
К24, К25	Розетка РА10-3-0Пс на DIN с заземлением	2	
К26	Лента сигнальная SD220S(LED)	1	
К27	2-проводная клемма с заземлением WAGO арт.280-107	1	
К28	2-проводная клемма WAGO арт.280-104	1	
К29	2-проводная клемма WAGO арт.280-101	1	
К30	Кнопка ХВ7-ЕН-5Р	1	
К31	Перемычка резистор R-17N1-B1K, 15KΩ 1 мΩ	1	
К32	Резистор С1-4 имп. 0.25 Вт 5K 100 Ом	1	
К33	Резистор С1-4 имп. 0.25 Вт 5K 10 Ом	1	
К34	Лента STECO AC2XIV 16А с розеткой на монтаже	1	
К35	Процессорный персональный компьютер	1	
К36	ГРП-1501-113-Е01R	1	

Изм. Лист ?	докум.	Полаг.	Дата	Контроллер СКБ-02 РД	Лист 1 Листов 1
Разработчик					
Проверенный					
Нач. сект.					
Умб.					

Схема электрической соединений

Копировал: _____

Формат А1