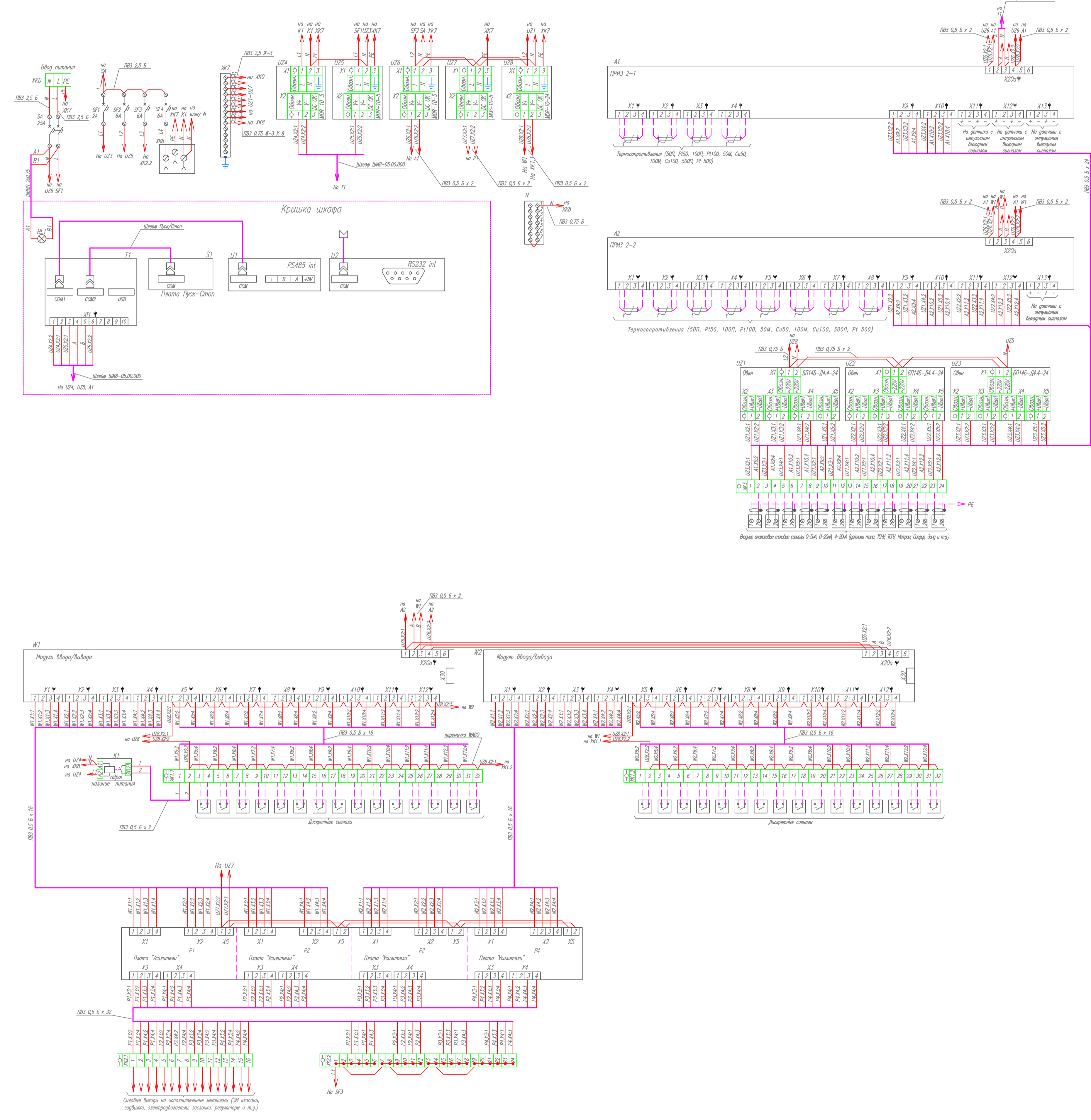


Инв. № подл. Подп. и дата. Взам. инв. №. Инв. №. Подп. и дата. Сер. №. Примеч.



Поз.	Наименование	Кол.	Примечание
T1	Плата "Танго"	1	
S1	Плата «Пуск /СТОП»	1	
U1	Плата RS485	1	
U2	Плата RS232	1	
A1	Плата Приз 2-1	1	
A2	Плата Приз 2-2	1	
W1, W2	Плата "Дискретный В/В (24)"	2	
P1-P4	Плата "Усилители"	4	
UZ1-UZ3	Блок питания БП 14Б-Д4.4	3	
UZ4-UZ7	Блок питания MDR-10-5 MW	4	
UZ8	Блок питания MDR-10-24 MW	1	
SA	ВН-32 2П 25А Выключатель нагрузки	1	
SF1	Авт. выкл. 1П 2А ВА 47-29	1	
SF3-SF5	Авт. выкл. 1П 6А ВА 47-29	3	
XK1.1-XK3	2-уровневые клеммы WAGO арт. 2002-2201	44	
XK2.1	Клемма с размыкателем и предохранителем WAGO арт.2002-1611	16	
	Предохранитель ВПТ6-8 1.25А	16	
XK2.2	Клемма 870-539 (Wago)	4	
K1	RM84-2012-35-5230 реле, GZT80 колодка под реле	1	
N	Шина "N" нулевая на DIN-рейку в корпусе 2*7 групп	1	
XK7	Колодка «Земля» 85мм. (10 отв.)	1	
XK8	Розетка РАр10-3-ОПс на DIN с заземлением	1	
HL1	Лампа сигнальная SD22DS(LED)	1	
XK0	2-проводная клемма WAGO арт.280-101	1	
	2-проводная клемма WAGO арт.280-104	1	
	2-проводная клемма с заземлением WAGO арт.280-107	1	
	Перемычка BARS 10-конт. WAGO арт.2002-410	4	
	Перемычка WAGO арт.870-410	1	

Изм.	Лист	№ докум.	Подп.	Дата	Контроллер Разраб. Проб. Т. контр. Ноч. сект. Н. контр. Умб.	Лист 1: 1	Листов
Схема электрическая соединений						Копировал	Формат