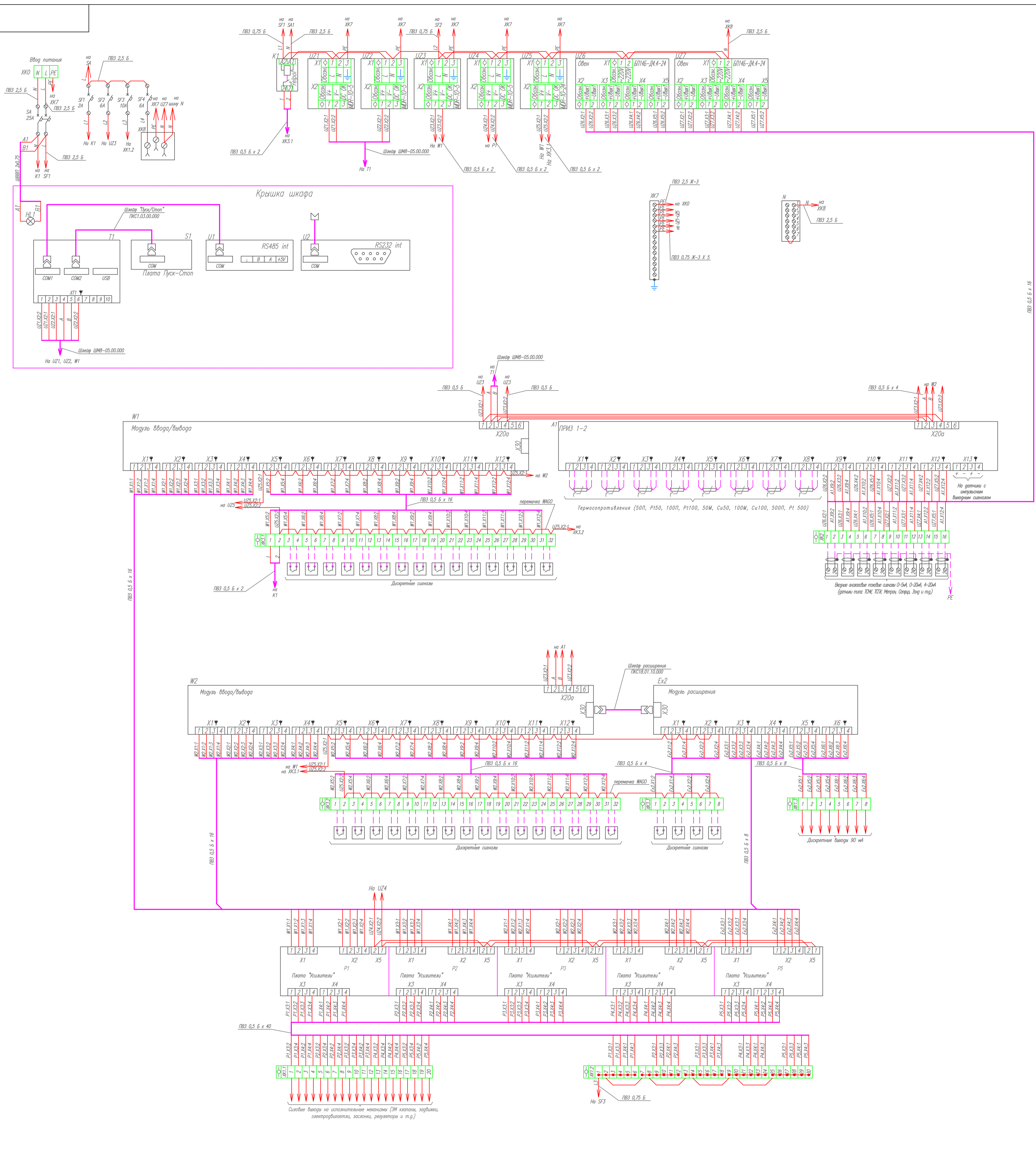


Инф. № подл. Погн. и дата. Взам. инв. №. Инв. №. Погн. и дата. Сер. №. Примен.



Поз.	Наименование	Кол.	Примечание
T1	Плата "Танго"	1	
S1	Плата «Пуск /СТОП»	1	
U1	Плата RS485	1	
U2	Плата RS232	1	
A1	Плата Приз 1-2	1	
W1, W2	Плата "Дискретный В/В (24)"	2	
Ex2	Плата расширения (0100)	1	in4/out8
P1-P5	Плата "Усилители"	5	
UZ1-UZ4	Блок питания MDR-10-5 MW	4	
UZ5	Блок питания MDR-10-24 MW	1	
UZ6-UZ7	Блок питания БП 14Б-Д4.4	2	
SA	ВН-32 2П 25А Выключатель нагрузки	1	
SF1	Авт. выкл. 1п 2А ВА47-29	1	
SF2, SF4	Авт. выкл. 1п 6А ВА47-29	2	
SF3	Авт. Выкл. 1п 10А ВА47-29	1	
XK3.1-XK3.3, XK1.3, XK2	2-уровневые клеммы WAGO арт. 2002-2201	55	резерв 7
XK1.1	Клемма с размыкателем и предохран WAGO арт. 2002-1611	20	
	Предохранитель ВПБ 6-8 1.25А	20	
XK1.2	3-проводная 2-уровневая клемма WAGO арт.870-539	5	
K1	RM84-2012-35-5230 реле, GZT80 колодка под реле	1	
N	Шина "N" нулевая на DIN-рейку в корпусе 2*7 групп	1	
XK7	Колодка «Земля» 95мм. (12 отв.)	1	
XK8	Розетка PAB10-3-0Пс на DIN с заземлением	1	
HL1	Лампа сигнальная SD22DS(LED)	1	
XK0	2-проводная клемма с заземлением WAGO арт.280-107	1	
	2-проводная клемма WAGO арт.280-104	1	
	2-проводная клемма WAGO арт.280-101	1	
	Перемычка BARS 10-конт. WAGO арт.2002-410	4	
	Перемычка WAGO арт.870-410	1	

Изм.	Лист	№ докум.	Погн.	Дата	<p style="text-align: center;">Контроллер Разраб. Проб. Т. контр. Нач. сект. Н. контр. Умб.</p> <p style="text-align: center;">специализированный СПЕКОН СКЗ-75</p>	Лист	Масштаб	
						1:1		
						Схема электрическая соединений	Лист	Листов
						Копировал		Формат