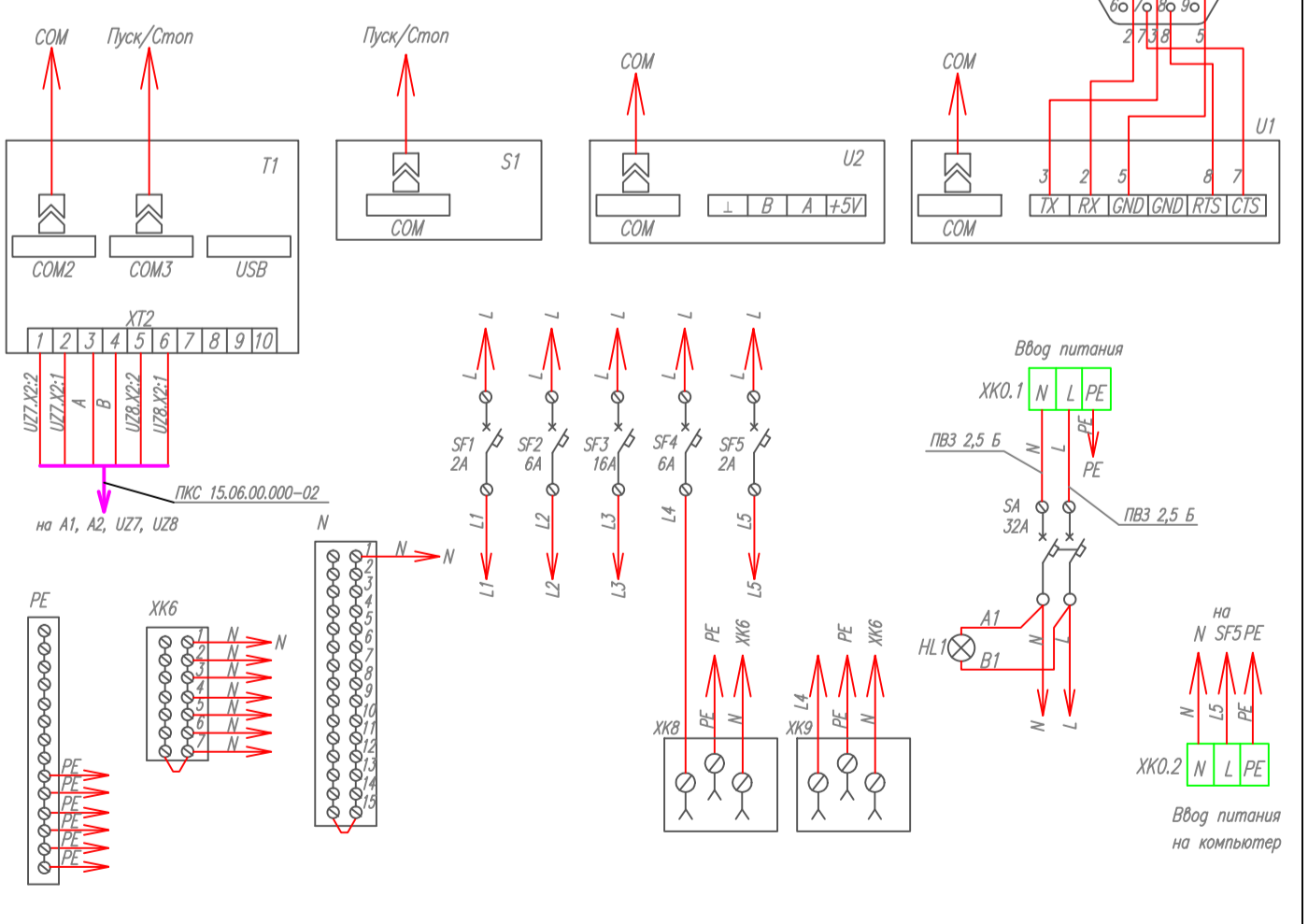


| Поз               | Наименование   | Кол | Примечание |
|-------------------|--|-----|------------|
| T1                | Плата "Танго"  | 1   |            |
| S1                | Плата «Пуск /СТОП»                                   | 1   |            |
| U1                | Плата RS232  | 1   |            |
| U2                | Плата RS485  | 1   |            |
| A1, A2            | Плата Приз 1-2                                       | 2   |            |
| W1-W4             | Плата "Дискретный В/В (24)"                          | 4   |            |
| Ex1-Ex4           | Плата расширения (0100)                              | 4   | in4/out8   |
| P1-P10            | Плата "Усилители"                                    | 10  |            |
| UZ1-UZ6           | Блок питания БП 14Б-Д4.4-24                          | 6   |            |
| UZ7-UZ10          | Блок питания MDR-10-5 MW                             | 4   |            |
| UZ11              | Блок питания MDR-10-24 MW                            | 1   |            |
| SA                | ВН-32 2п 32А Выключатель нагрузки                    | 1   |            |
| SF1, SF5          | Авт. выкл. 1п 2А ВА 47-29                            | 2   |            |
| SF2, SF4          | Авт. выкл. 1п 6А ВА 47-29                            | 2   |            |
| SF3               | Авт. Выкл. 1п 16А ВА47                               | 1   |            |
| ХК1-ХК18, ХК2-ХК3 | 2-уровневая клемма WAGO арт.2002-2201                | 116 |            |
| ХК21, ХК24        | Клемма с размыкателем и предохран WAGO арт.2002-1611 | 64  |            |
|                   | Предохранитель ВПБ 6-8 1А                            | 40  |            |
|                   | Предохранитель FUSE ZH214-0100 0.1А                  | 24  |            |
| ХК22              | Клемма Wago арт.870-539                              | 10  |            |
| K1                | RM84-2012-35-5230 реле                               | 1   |            |
| ХК6               | Шина "N" нулевая на DIN-рейку в корпусе 2*7 групп    | 1   |            |
| N                 | Шина "N" нулевая на DIN-рейку в корпусе 2*15 групп   | 1   |            |
| PE                | Колодка PE 95мм. (12 отв.)                           | 1   |            |
| ХК8, ХК9          | Розетка PAp10-3-0Пс на DIN с заземлением             | 2   |            |
| HL1               | Лампа сигнальная SD-22DS(LED)                        | 1   |            |
| ХК0               | 2-проводная клемма WAGO арт.280-101 (сер.)           | 4   |            |
|                   | 2-проводная клемма WAGO арт.280-104 (син.)           | 2   |            |
|                   | 2-проводная клемма с заземлением WAGO арт.280-107    | 2   |            |
|                   | Переключатель BARS 10-конт. WAGO арт.2002-410        | 9   |            |
|                   | Переключатель WAGO арт.870-410                       | 1   |            |



Имя, № подл, дата, Подпн. и дата, Взам. инв. №, инв. №, Подпн. и дата, Справ. №, Примеч.

|      |      |         |        |      |  |                                    |                |       |
|------|------|---------|--------|------|--|------------------------------------|----------------|-------|
| Изм. | Лист | № докум | Подпн. | Дата | Контроллер<br>Разраб.<br>Проб.<br>Т. контр.<br>Нач. сект.<br>Н. контр.<br>Умб. | специализированный<br>СПЕКОН СК-80 | Лист<br>Листов | 1 : 1 |
|      |      |         |        |      |  |                                    |                |       |
|      |      |         |        |      |  |                                    |                |       |
|      |      |         |        |      |  |                                    |                |       |
|      |      |         |        |      |  |                                    |                |       |

Схема электрическая соединений

Копировал: \_\_\_\_\_

Формат: \_\_\_\_\_