

**КОРРЕКТОРЫ СПГ741**  
**Руководство по эксплуатации**

РАЖГ.421412.020 РЭ



© ЗАО НПФ ЛОГИКА, 2000, 2010

Корректоры СПГ741 (мод. 01 и 02) созданы закрытым акционерным обществом "Научно-производственная фирма "Логика".

Исключительное право ЗАО НПФ ЛОГИКА на данную разработку защищается законом.

Корректоры СПГ741 (мод. 01 и 02) содержат запатентованные объекты промышленной собственности.

Воспроизведение (изготовление, копирование) любыми способами корректоров СПГ741 (мод. 01 и 02) и (или) их компонентов (внешнего вида, аппаратных или конструктивных решений, программного обеспечения) может осуществляться только по лицензии ЗАО НПФ ЛОГИКА.

Распространение, применение, ввоз, предложение к продаже, продажа или иное введение в хозяйственный оборот или хранение с этой целью неправомерно изготовленных корректоров и (или) их компонентов запрещается.

Отдельные изменения, связанные с дальнейшим совершенствованием приборов могут быть не отражены в настоящем 10-м издании руководства.

РОССИЯ, 190020, г. Санкт-Петербург, наб. Обводного канала, 150  
Тел. (812) 252-5757 Факс: (812) 2522940, 4452745  
adm@logika.spb.ru www.logika.spb.ru

## Содержание

Введение .....	5
1 Назначение .....	5
2 Технические данные .....	6
2.1 Эксплуатационные показатели .....	6
2.2 Входные сигналы .....	8
2.3 Выходные сигналы .....	8
2.4 Функциональные характеристики .....	9
2.5 Коммуникация с внешними устройствами .....	10
2.6 Диапазоны показаний .....	10
2.7 Метрологические характеристики .....	10
3 Сведения о конструкции .....	11
4 Схемы потребления .....	14
5 Текущие параметры .....	18
5.1 Разделы данных .....	18
5.2 Структура раздела ТЕК .....	18
5.3 Служебные параметры .....	19
5.4 Параметры по трубопроводам .....	19
5.5 Общие параметры .....	21
5.6 Вывод на табло .....	21
6 Архивы .....	23
6.1 Структура раздела АРХ .....	23
6.2 Интервальные архивы .....	24
6.3 Архив нештатных ситуаций .....	26
6.4 Архив изменений .....	26
6.5 Просмотр архивов .....	27
7 База настроечных данных .....	28
7.1 Структура раздела БД .....	28
7.2 Служебные параметры .....	30
7.3 Параметры по трубопроводам .....	32
7.4 Общие параметры .....	37
7.5 Ввод данных .....	40
8 Команды управления .....	41
8.1 Структура раздела УПР .....	41
8.2 Описание команд .....	42

8.3 Ввод команд .....	45
9 Диагностика .....	47
9.1 Критерии контроля .....	47
9.2 Контроль входных сигналов .....	47
9.3 Контроль параметров по пределам .....	49
9.4 Контроль параметров по уставкам .....	50
9.5 Контроль режимов функционирования .....	51
10 Итоговые отчеты .....	52
10.1 Типы отчетов .....	52
10.2 Вывод на принтер .....	52
10.3 Вывод на компьютер .....	53
10.4 Комбинированный вывод .....	54
11 Безопасность .....	54
12 Подготовка к работе .....	54
12.1 Общие указания .....	54
12.2 Монтаж электрических цепей .....	55
12.3 Ввод в эксплуатацию .....	60
13 Транспортирование и хранение .....	60

# Введение

Настоящее руководство по эксплуатации предназначено для специалистов, осуществляющих монтаж и обслуживание корректоров СПГ741 (мод. 01 и 02). Руководство содержит основные сведения о характеристиках, устройстве и работе корректоров.

Пример записи корректора в документации другой продукции:  
"Корректор СПГ741.01, ТУ 4217-034-23041473-2000".

## 1 Назначение

Корректоры предназначены для измерения электрических сигналов, соответствующих параметрам природного газа, транспортируемого по трубопроводам, и последующего вычисления расхода и объема газа, приведенных к стандартным условиям ( $P=0,101325$  МПа,  $T=20$  °С).

Корректоры рассчитаны для работы в составе измерительных комплексов (систем), предназначенных для учета природного газа.

В качестве датчиков параметров газа совместно с корректорами могут применяться:

- преобразователи объемного расхода и счетчики объема с импульсным выходным сигналом частотой 0-18 Гц и 0-1000 Гц;
- преобразователи давления и перепада давления с выходным сигналом тока 4-20 мА или 0,4-2 В;
- термопреобразователи сопротивления 100П, 50П, 100М и 50М.

Алгоритмы вычислений физических характеристик, расхода и объема газа соответствуют ГОСТ 30319.0-96...ГОСТ 30319.3-96 и ПР 50.2.019-2006 для рабочих условий:  $P_a=0,1...12$  МПа,  $T=250...340$  К,  $\rho=0,66...1,05$  кг/м<sup>3</sup>, содержание азота 0...0,15 молярный долей, содержание диоксида углерода 0...0,15 молярных долей. Коэффициент сжимаемости вычисляется по уравнению состояния GERG-91 мод.

Корректоры модели 01 рассчитаны для работы с датчиками давления, имеющими выходной сигнал тока, модели 02 – выходной сигнал напряжения.

Корректоры не являются взрывозащищенным оборудованием. При эксплуатации на объектах, где требуется обеспечение взрывозащищенности, их следует размещать вне взрывоопасных зон и помещений, а искробезопасность цепей связи с датчиками обеспечивать с помощью сертифицированных барьеров искрозащиты.

## 2 Технические данные

### 2.1 Эксплуатационные показатели

Габаритные размеры – 180×194×64 мм.

Масса – 0,75 кг.

Электроснабжение – встроенная батарея или внешнее  $U_{ном}=12$  В постоянного тока (с автоматическим переключением).

Условия эксплуатации:

- температура – от (-10) до 50 °С;
- относительная влажность – 95 % при 35 °С;
- синусоидальная вибрация – амплитуда 0,35 мм, частота 5-35 Гц.

Степень защиты от пыли и воды – IP54 по ГОСТ 14254-96.

Условия транспортирования (в транспортной таре):

- температура – от (-25) до 55 °С;
- относительная влажность –  $(95 \pm 3)$  % при 35 °С;
- $(1000 \pm 10)$  ударов с ускорением 98 м/с<sup>2</sup>, частота 2 Гц.

Средняя наработка на отказ – 75000 ч.

Средний срок службы – 12 лет.

На рисунке 2.1 приведена зависимость расчетного ресурса батареи от периода измерений (ПИ) и частоты входных импульсов (при температуре 0-25 °С, скважности импульсов не менее 10 и активности табло не более одного часа в месяц).

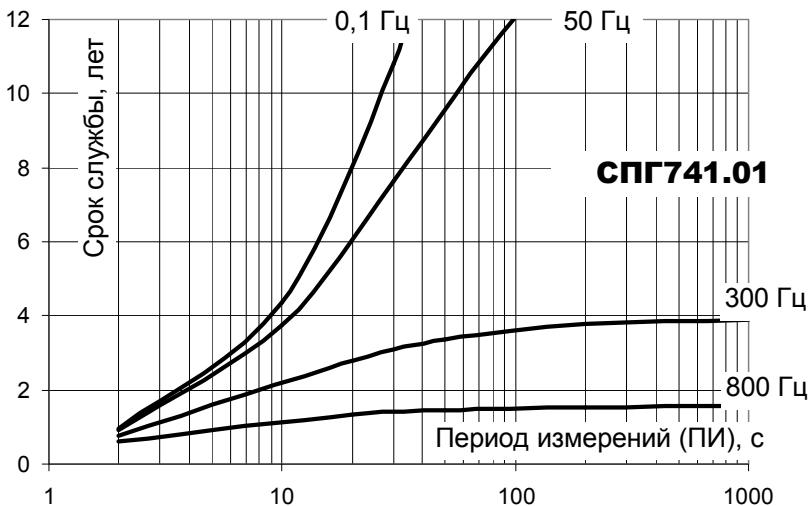


Рисунок 2.1 а – Расчетный ресурс батареи корректора СПГ741.01

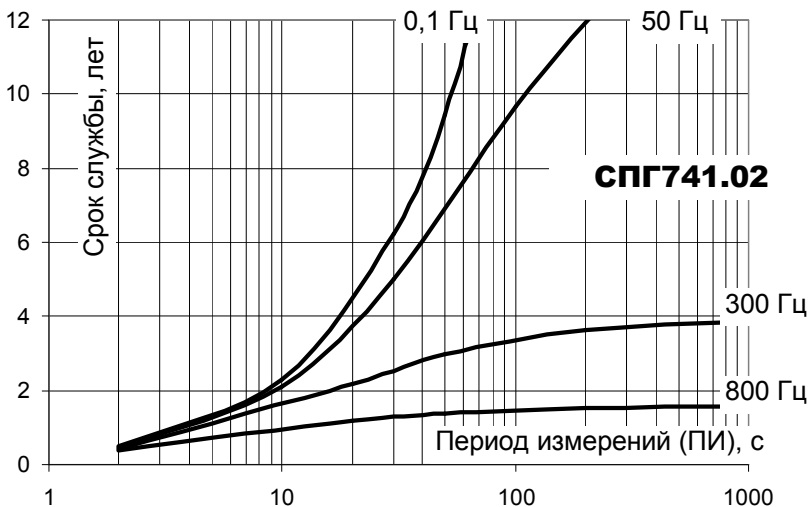


Рисунок 2.1 б – Расчетный ресурс батареи корректора СПГ741.02

## 2.2 Входные сигналы

Корректоры воспринимают входные электрические сигналы:

- импульсные 0-18 Гц и 0-1000 Гц (два), соответствующие объему газа при рабочих условиях (в диапазоне до 18 Гц – при дискретном, замкнуто/разомкнуто, изменении выходного сопротивления датчика. Состояние "замкнуто" –  $R_{зкм} < 1 \text{ кОм}$ ,  $t_{зкм} > 0,3 \text{ мс}$ ; состояние "разомкнуто" –  $R_{рзкм} > 500 \text{ кОм}$ ,  $t_{рзкм} > 12,5 \text{ мс}$ . В диапазоне до 1000 Гц – при дискретном изменении выходного напряжения датчика. Высокий уровень  $U_{в} = 3 \dots 5 \text{ В}$ ,  $t_{в} > 0,3 \text{ мс}$ , низкий  $U_{н} < 0,5 \text{ В}$ ,  $t_{н} > 0,3 \text{ мс}$ ; выходное сопротивление  $R_{вых} < 1 \text{ кОм}$ );
- тока 4-20 мА и напряжения 0,4-2 В (пять), соответствующие давлению и перепаду давления;
- сопротивления (два) 100П, 50П, 100М и 50М, соответствующие температуре газа.

Кроме перечисленных, корректоры воспринимают входной двухпозиционный сигнал ВС, соответствующий внешнему событию, зафиксированному специальными датчиками: превышению загазованности помещения, срабатыванию охранной сигнализации или аварийной защиты и пр. Этот сигнал формируется в виде дискретного изменения напряжения выходной цепи датчика. Высокий уровень сигнала должен быть не менее 9 и не более 24 В, низкий уровень – не более 1,0 В.

## 2.3 Выходные сигналы

По результатам контроля входных сигналов, измеряемых и вычисляемых параметров корректор формирует выходной двухпозиционный сигнал НС, информирующий о наличии выявленных нарушений – нештатных ситуаций. Факту нарушения соответствует замкнутое состояние выходной цепи сигнала, которое поддерживается в течение всего времени, пока имеет место нарушение.

Еще один выходной двухпозиционный сигнал – ДОЗА – формируется в виде импульса при каждом приращении на заданную величину потребленного объема газа, приведенного к стандартным условиям. Каждому импульсу соответствует замкнутое состояние выходной цепи, а его длительность, как и минимальный период следования, составляет 1 с.

Оба сигнала формируются в виде дискретного изменения сопротивления (замыкания-размыкания) выходных цепей корректора. Остаточное напряжение в состоянии "замкнуто" не превышает 2 В, ток утечки в состоянии "разомкнуто" – 0,1 мА. Предельно допустимые значения коммутируемых напряжения и тока составляют 24 В и 0,2 А.

## 2.4 Функциональные характеристики

Корректор рассчитан на работу в составе узла учета с одним или двумя трубопроводами, при этом он обеспечивает:

- измерение расхода и объема газа при рабочих условиях<sup>1</sup>, давления, перепада давления и температуры по каждому трубопроводу;
- вычисление расхода и объема газа, приведенных к стандартным условиям<sup>2</sup>, и средних значений температуры и давления по каждому трубопроводу;
- вычисление суммарных по обоим трубопроводам стандартных расхода и объема, в том числе объема, превышающего среднесуточную норму поставки;
- показания измеренных и вычисленных параметров на встроенном табло и их вывод на принтер и компьютер, в т.ч. через модем;
- контроль измеряемых и вычисляемых параметров на соответствие допустимым диапазонам;
- ведение календаря, времени суток и учет времени работы (счета);
- защиту данных от несанкционированного изменения.

Значения рабочих и стандартных объемов, а также средних температуры и давления архивируются в часовом, суточном, декадном и месячном архивах. Эти архивы размещаются в энергонезависимой памяти и могут сохраняться в течение всего срока службы корректора даже при отсутствии питания. Они вмещают 1080 часовых, 185 суточных, 96 декадных и 48 месячных значений каждого архивируемого параметра.

---

<sup>1</sup> Далее – рабочий расход и рабочий объем.

<sup>2</sup> Далее – стандартный расход и стандартный объем.

## 2.5 Коммуникация с внешними устройствами

Информационный обмен с внешними устройствами осуществляется через IEC1107- и RS232-совместимые порты. Уровень доступа к данным через эти интерфейсы такой же, как и с лицевой панели – они всегда доступны для считывания, а возможность записи определяется положением переключателя защиты данных от несанкционированного изменения.

При работе с GSM-модемами обеспечивается передача данных по технологии CSD (HSCSD).

## 2.6 Диапазоны показаний

Диапазоны показаний определяются диапазонами измерений соответствующих датчиков. Пределы диапазонов показаний составляют:

- 0-12 МПа (0-120 кгс/см<sup>2</sup>) – давление газа (абсолютн., избыточн.);
- 0-250 кПа (2,5 кгс/см<sup>2</sup>) – барометрическое давление;
- 0-1000 кПа (0-100000 кгс/м<sup>2</sup>) – перепад давления;
- (-50)-100 °С – температура;
- 0-999999 м<sup>3</sup>/ч – рабочий и стандартный расходы;
- 0-99999999 м<sup>3</sup> – рабочий и стандартный объемы;
- 0-99999999 ч – время.

## 2.7 Метрологические характеристики

Пределы допускаемой погрешности в условиях эксплуатации:

- ± 0,01 % – измерение импульсных сигналов, соответствующих рабочему объему (относительная);
- ± 0,05 % – измерение импульсных сигналов, соответствующих рабочему расходу (относительная);
- ± 0,01 % – измерение времени (относительная);
- ± 0,02 % – вычисление стандартных расхода и объема и средних значений температуры и давления (относительная);
- ± 0,1 % – измерение сигналов тока и напряжения, соответствующих давлению и перепаду давления (приведенная);

- $\pm 0,15$  °C – измерение сигналов сопротивления, соответствующих температуре (абсолютная; преобразователи 100П, 100М);
- $\pm 0,25$  °C – измерение сигналов сопротивления, соответствующих температуре (абсолютная; преобразователи 50П, 50М).

### 3 Сведения о конструкции

Корректор выполнен в пластмассовом корпусе, из материала, не поддерживающего горение. Стыковочные швы корпуса снабжены уплотнителями, что обеспечивает высокую степень защиты от проникновения пыли и воды. На рисунках 3.1-3.3 показано расположение органов взаимодействия с оператором, соединителей для подключения внешних цепей, маркировки и пломбы изготовителя, а также приведены установочные размеры.

Корректор крепится на ровной вертикальной поверхности с помощью четырех винтов. Корпус навешивается на два винта, при этом их головки фиксируются в пазах петель, расположенных в верхних углах задней стенки, и прижимается двумя винтами через отверстия в нижних углах.

Монтажный отсек закрывается крышкой, на боковой стенке которой установлены кабельные вводы, обеспечивающие механическое крепление кабелей внешних цепей. Подключение цепей выполняется с помощью штекеров (на рисунках не показаны), снабженных винтовыми зажимами для соединения с проводниками кабелей. Сами штекеры фиксируются в гнездах, установленных на печатной плате. Конструкция крышки монтажного отсека дает возможность не производить полный демонтаж электрических соединений, когда необходимо временно снять корректор с эксплуатации – достаточно лишь расчлнить штекерные соединители.

Переключатель защиты данных, установленный в состояние ON (движок находится в верхнем положении), обеспечивает защиту от несанкционированного изменения настроечных параметров – состояние корректора "защита включена". В нижнем положении движка данные доступны для изменения.

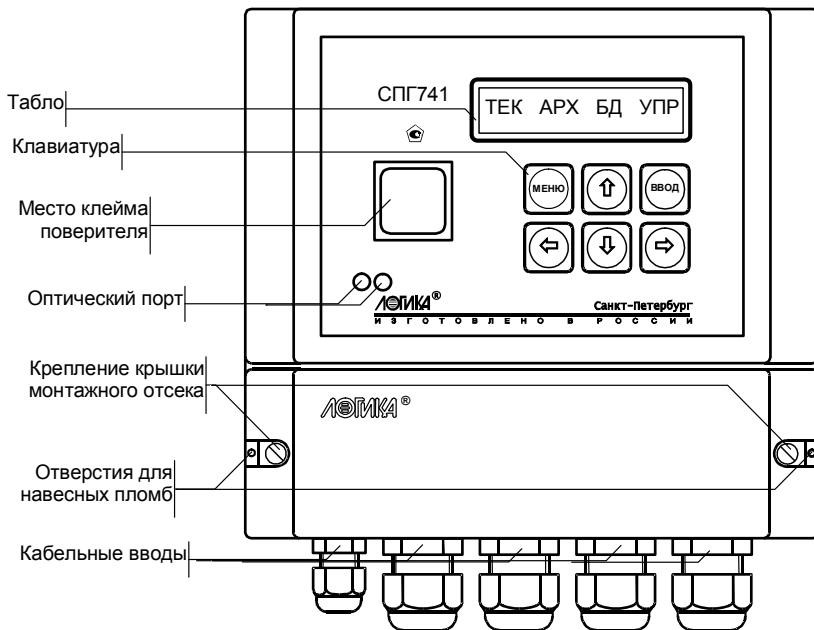


Рисунок 3.1 – Вид спереди

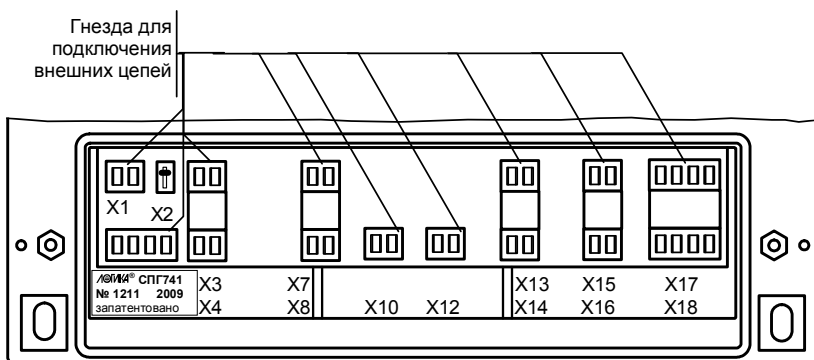


Рисунок 3.2 а – Монтажный отсек корректора СПГ741.01



Рисунок 3.2 б – Монтажный отсек корректора СПГ741.02

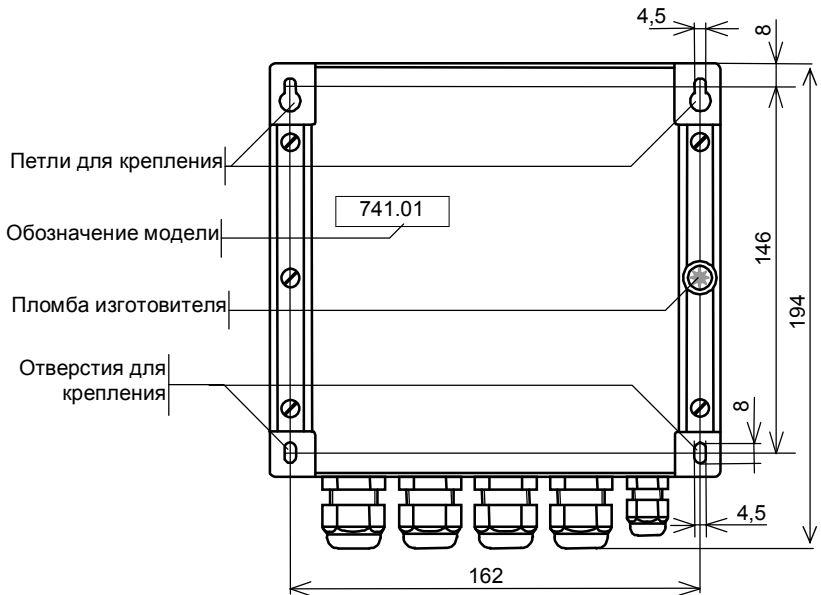


Рисунок 3.3 – Вид сзади. Установочные размеры

## 4 Схемы потребления

Специфические особенности конкретного узла учета – конфигурация трубопроводов, состав и размещение основного оборудования и средств измерений – объединены понятием схемы потребления (СП). Корректор обеспечивает обслуживание семи схем потребления, которым присвоены порядковые номера от нуля до шести. Эти схемы приведены на рисунках 4.1-4.7, где приняты следующие обозначения:

- P1...P4 – датчики давления;
- $\Delta P1... \Delta P3$  – датчики перепада давления;
- Pб – датчик барометрического давления;
- t1, t2, t3 – датчики температуры;
- Qp1, Qp2 – датчики объема;
- Ф1 – фильтр;
- PД1, PД2 – регуляторы давления.

Оборудование и датчики в пределах каждой схемы условно разбиты на группы: TP1 и TP2, в которые входят элементы, относящиеся соответственно к первому и второму трубопроводам, и ОБЩ, содержащую общие для всей схемы элементы.

Приведенные на рисунках схемы являются базовыми; состав и расположение их элементов можно в определенных пределах изменять.

Расположение датчика P1 (и P2), показанное на рисунках, соответствует варианту отбора (измерения) давления непосредственно в зоне крыльчатки датчика объема. Альтернативным является вариант, когда датчик давления устанавливается перед датчиком объема, однако это возможно только в схемах, где предусмотрено измерение перепада давления на последнем. Выбор способа отбора давления осуществляется при описании параметров датчиков Qp1 и Qp2 в базе настроечных данных.

Так же, при описании параметров, можно логически исключить из выбранной схемы потребления любые датчики, входящие в состав групп TP1 и TP2. В этом случае независимо от того, установлены они фактически или нет, в расчетах будут использоваться так называемые константы соответствующих исключенным датчикам параметров.

Сказанное относится и к датчику барометрического давления из группы ОБЩ. Остальные датчики этой группы также могут быть исключены из выбранной схемы, однако соответствующие им параметры

не имеют констант, поскольку не входят в расчетные формулы. В силу последнего обстоятельства элементы группы ОБЩ могут располагаться на любых участках трубопроводов, что проиллюстрировано на рисунке 4.8 для одной из возможных модификаций схемы СП=6.

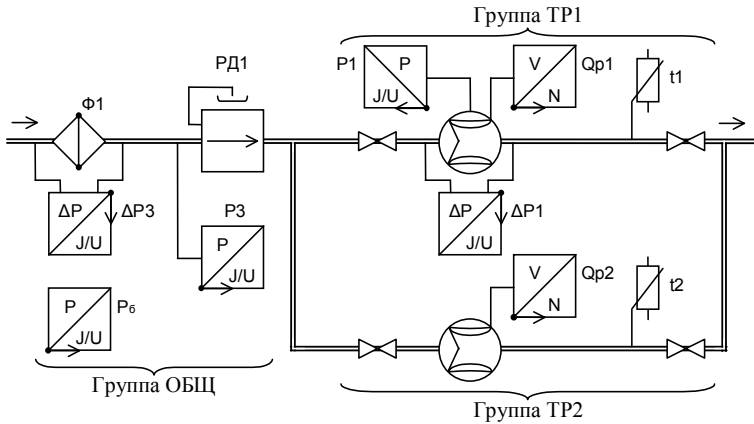


Рисунок 4.1 – Схема потребления СП=0

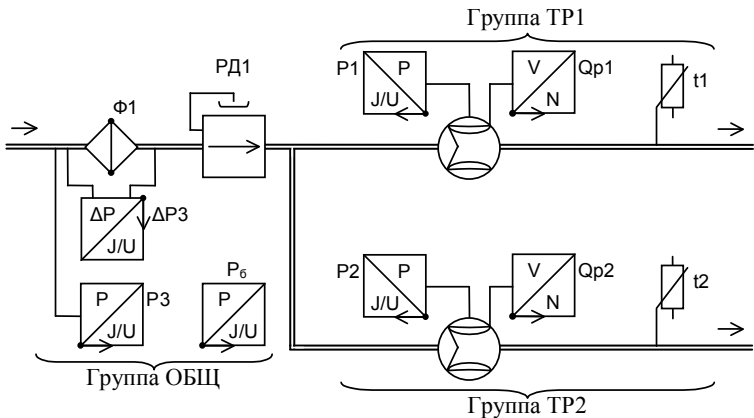


Рисунок 4.2 – Схема потребления СП=1

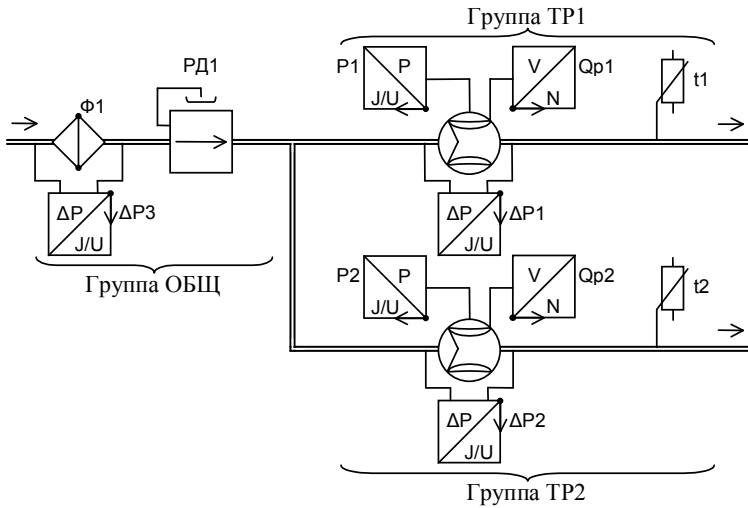


Рисунок 4.3 – Схема потребления СП=2

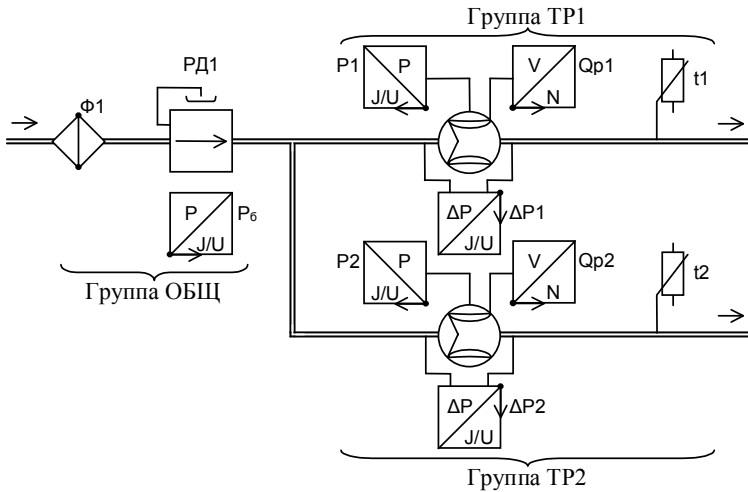


Рисунок 4.4 – Схема потребления СП=3

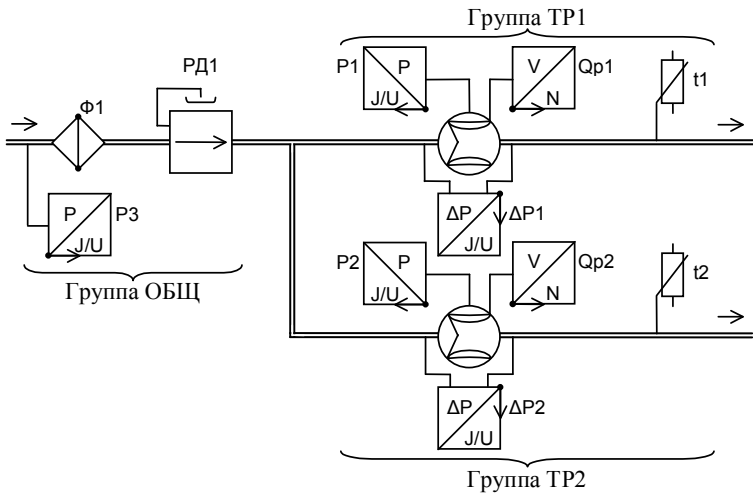


Рисунок 4.5 – Схема потребления СП=4

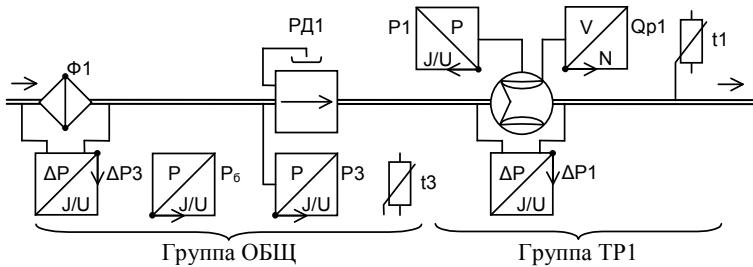


Рисунок 4.6 – Схема потребления СП=5

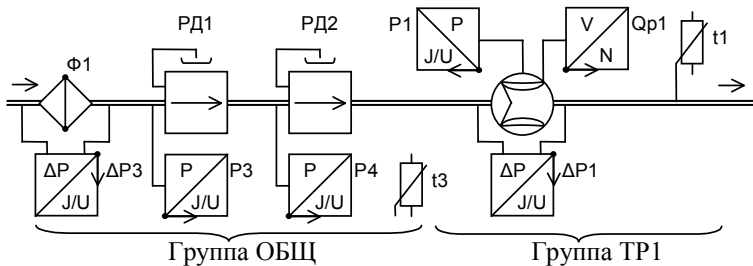


Рисунок 4.7 – Схема потребления СП=6

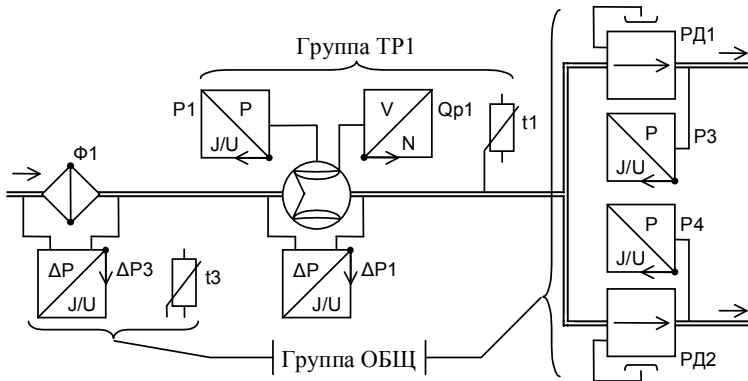


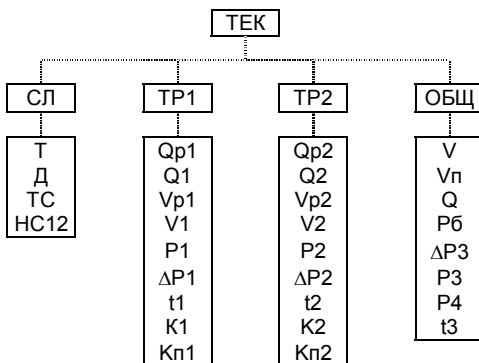
Рисунок 4.8 – Модифицированная схема СП=6

## 5 Текущие параметры

### 5.1 Разделы данных

Все данные, характеризующие состояние измеряемой среды и отражающие процесс учета, представлены четырьмя разделами: ТЕК (текущие параметры), АРХ (архивы данных), БД (база настроечных данных) и УПР (команды управления). Детальный состав каждого раздела приводится далее на уровне описания структуры каждого из них.

### 5.2 Структура раздела ТЕК



К текущим отнесены параметры, значения которых меняются во времени, и активные, имеющие место на данный момент, нештатные ситуации. Все параметры разбиты на четыре группы: служебные (СЛ), по трубопроводам (ТР1 и ТР2) и общие (ОБЩ).

Рисунок 5.1 – Структура раздела ТЕК

Номенклатура параметров, содержащихся в трех последних группах, зависит от выбранной схемы потребления, числа активных нештатных ситуаций и задействованных (неисключенных) датчиков. В том случае, когда датчик исключен из схемы, соответствующий ему параметр в списке отсутствует. Перечень служебных параметров всегда постоянен. На рисунке 5.1 показан полный, без учета различий, состав каждой группы параметров.

### 5.3 Служебные параметры

Т	Время. Показания часов корректора. Для их начальной установки и коррекции точности хода служат параметры ТО и КЧ.
Д	Дата. Показания календаря корректора. Начальная установка календаря выполняется с помощью параметра ДО.
ТС	Время счета. Параметр может использоваться для контроля времени работы узла. Вычисляется с нарастающим итогом как сумма всех интервалов времени между пусками и остановами счета. В течение этого времени выполняется подсчет стандартного объема газа, в том числе потребленного сверх нормы поставки, и формирование архивов. Обнулить показания времени счета можно командой сброса.
НС12	Код активной, действующей на текущий момент, нештатной ситуации (код "12" приведен для примера).

### 5.4 Параметры по трубопроводам

Qp1	Рабочий расход.
Qp2	Представляет собой результат преобразования входного сигнала.
Q1	Стандартный расход.
Q2	Вычисляется на основании измеренных значений рабочего расхода, температуры и давления.

Vp1 Vp2	Рабочий объем. Представляет собой накапливаемый с нарастающим итогом результат преобразования входного сигнала в показания рабочего объема. Этот параметр является эквивалентом отсчетного устройства датчика объема, он не может быть обнулен командой сброса. Начальное значение рабочего объема задается с помощью настроечных параметров Vn/Qp1 и Vn/Qp2.
V1 V2	Стандартный объем. Вычисляется с нарастающим итогом, начиная с момента первого пуска счета, на основании измеренных значений рабочего объема, температуры и давления. После останова счета показания объема "замораживаются" до последующего пуска. Обнулить их можно командой сброса.
P1 P2	Давление. Представляет собой сумму результата преобразования входного сигнала и поправки на высоту столба разделительной жидкости.
ΔP1 ΔP2	Перепад давления. Представляет собой результат преобразования входного сигнала.
t1, t2	Температура газа. Представляет собой результат преобразования входного сигнала.
K1, K2	Коэффициент сжимаемости. Рассчитывается по методу GERG-91 мод. ГОСТ 30319.2-96. Справочный параметр.
Kп1, Kп2	Коэффициент приведения. Вычисляется по формуле $K_{п} = pT_c / (p_c T_K) \cdot (1 - g_v)$ , где $p_c$ и $p$ – давление газа при стандартных и рабочих условиях, МПа; $T_c$ , $T$ – температура газа при стандартных и рабочих условиях, К; $K$ ; $K$ – коэффициент сжимаемости; $g_v$ – содержание влаги в газе.

## 5.5 Общие параметры

V	Стандартный объем. Вычисляется как сумма стандартных объемов по трубопроводам.
Vп	Стандартный объем, потребленный сверх суточной нормы поставки. Вычисляется с нарастающим итогом, начиная с момента первого пуска счета. После останова счета показания объема "замораживаются" до последующего пуска. Обнулить их можно командой сброса.
Q	Стандартный расход. Вычисляется как сумма стандартных расходов по трубопроводам.
Pб	Барометрическое давление. Представляет собой результат преобразования входного сигнала.
$\Delta P3$	Перепад давления. Представляет собой результат преобразования входного сигнала.
P3 P4	Давление. Представляет собой результат преобразования входного сигнала с учетом поправки на высоту столба разделительной жидкости.
t3	Температура. Представляет собой результат преобразования входного сигнала.

## 5.6 Вывод на табло

Аббревиатуры наименований упомянутых выше разделов данных составляют информационную строку, которая отображается при включении табло. Когда корректор работает на автономном питании, в конце строки размещается стилизованное изображение батареи. Для экономии ее ресурса табло гасится, если в течение примерно двух минут не выполнялись никакие действия с клавиатурой. Нажатие на любую клавишу приводит к восстановлению первоначального изображения информационной строки. Если корректор питается от внешнего источника, табло включено постоянно, а значок батареи погашен.

На рисунках 5.2 и 5.3 проиллюстрировано пошаговое выполнение процедур вывода данных на табло. Справа от текущего изображения

табло показаны клавиши, на которые следует нажать, иногда многократно, чтобы получить следующее изображение.

В руководстве не рассматриваются детально все возможные приемы общения с корректором, однако приведенных на рисунках сведений достаточно, чтобы не имея практических навыков сразу начать работу с ним. Не все параметры, содержащиеся в разделах меню, использованы в демонстрируемых процедурах – последние однотипны, поэтому легко применимы к любым данным. А на случай какой-либо непонятной ситуации есть один практический совет: нажимать клавишу МЕНЮ – это ничем не грозит – столько раз, сколько нужно, чтобы добраться до знакомого изображения на табло, и с этого места продолжить выполнение процедуры.

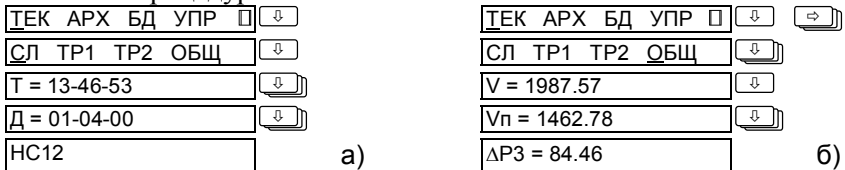


Рисунок 5.2 – Вывод текущих параметров: служебных (а) и общих (б). Значения параметров даны для примера

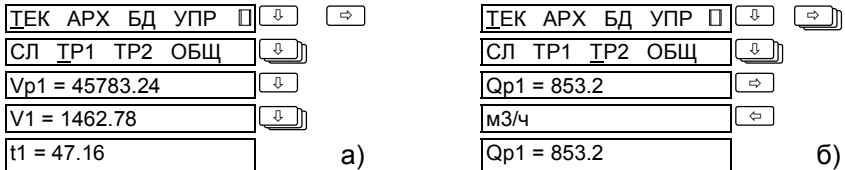


Рисунок 5.3 – Вывод текущих параметров: по первому (а) и второму (б) трубопроводам. На рисунке (а) показан механизм просмотра единиц измерений или формата представления параметра. Значения параметров даны для примера.

# 6 Архивы

## 6.1 Структура раздела APX

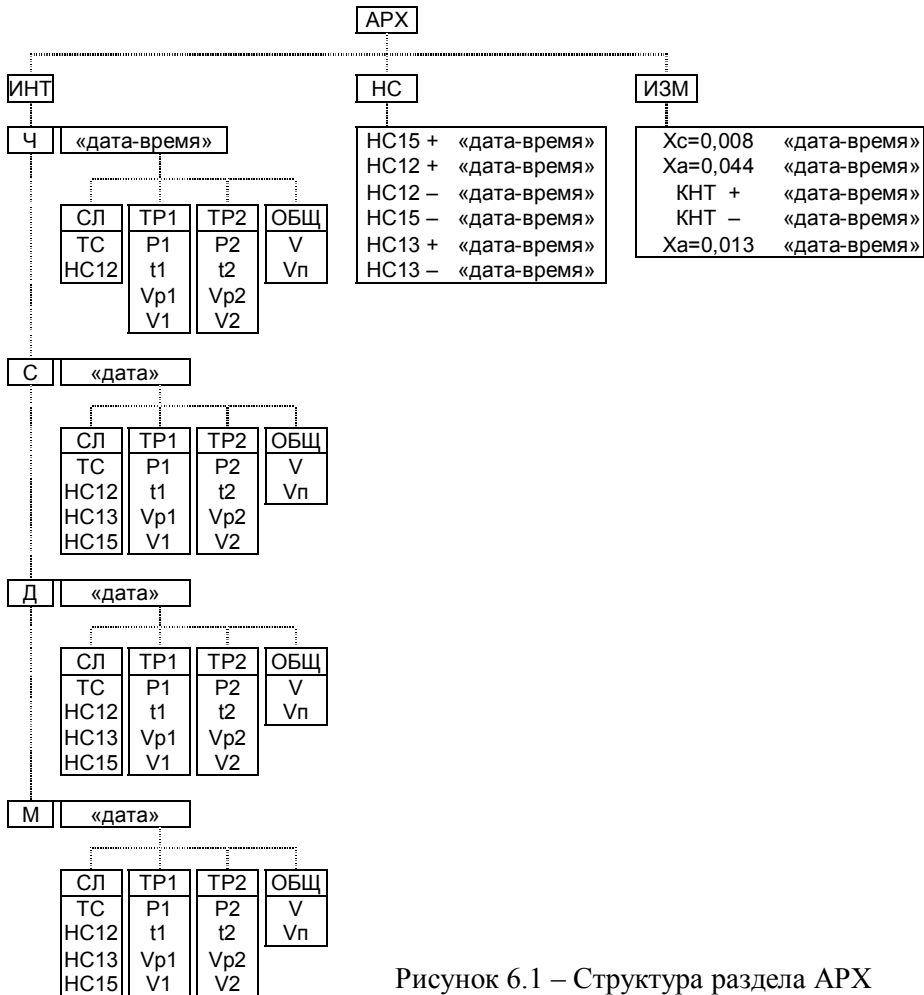


Рисунок 6.1 – Структура раздела APX

Архивы – это списки значений параметров, зафиксированных в определенные моменты времени. Различают три типа архивов: интервальные (ИНТ), нештатных ситуаций (НС) и изменений (ИЗМ).

В число интервальных входят часовой (Ч), суточный (С), декадный (Д) и месячный (М) архивы. Все параметры в них разбиты – так же как текущие – на четыре группы: служебные (СЛ), по трубопроводам (ТР1 и ТР2) и общие (ОБЩ).

На рисунке 6.1 показан состав архивов. Номенклатура параметров в каждой группе зависит от схемы потребления, здесь приведен их полный, без учета различий, перечень. Конкретные списки нештатных ситуаций в интервальных архивах и архиве нештатных ситуаций, а также данных в архиве изменений приведены для примера.

## 6.2 Интервальные архивы

Значения параметров в интервальных архивах определяются на часовом, суточном, декадном и месячном интервалах архивирования.

Для параметров, вычисляемых с нарастающим итогом, – времени счета (ТС), рабочих и стандартных объемов ( $V_{p1}$ ,  $V_{p2}$ ,  $V_1$ ,  $V_2$ ,  $V$ ,  $V_{п}$ ) – это приращения их значений на упомянутых интервалах, для измеряемых параметров – температуры и давления ( $t_1$ ,  $t_2$ ,  $P_1$ ,  $P_2$ ) – их средние значения, вычисленные с учетом констант<sup>1</sup>.

Кроме параметров, имеющих количественное выражение, в интервальных архивах содержится информация о наличии нештатных ситуаций. Если на интервале архивирования имела место, хотя бы на некоторое время, нештатная ситуация, ее код заносится в архив; делается это однократно, независимо от того сколько раз она появлялась.

Интервальные архивы различаются объемами: для каждого параметра часовой архив содержит 1080 архивных записей, суточный – 185, декадный – 96 и месячный – 48.

Каждая архивная запись сопровождается датой и временем, однозначно определяющими, какому интервалу архивирования она соответствует.

В часовом архиве записи датируются по началу очередного часа. Например, данные за интервал с 0 до 1 часа 15 мая 2010 года будут датированы как 10г05м15с01ч, за интервал с 23 до 24 часов – как 10г05м16с00ч.

В суточном архиве датирование записей осуществляется с учетом расчетного часа (ЧР), заданного в базе настроечных данных. При зна-

---

<sup>1</sup> О константах см. в разделе "База настроечных данных"

чении расчетного часа от 0 до 11 записи датируются предыдущими сутками, при значении от 12 до 23 – текущими. Так, данные за интервал с 0 часов 1 мая по 0 часов 2 мая 2010 года (ЧР=0) будут датированы как 10г05м01с, за интервал с 20 часов 1 мая по 20 часов 2 мая (ЧР=20) – как 10г05м02с.

Записи в месячном архиве датируются с учетом расчетных суток (СР), также заданных в базе настроечных данных. При значении расчетных суток от 1 до 14, записи датируются предыдущим месяцем, при значении от 15 до последних суток месяца – текущим. Например, данные за интервал с 1 мая по 1 июня 2010 года (СР=1) будут датированы как 10г05м, за интервал с 25 мая по 25 июня (СР=25) – как 10г06м.

Датирование записей в декадном архиве осуществляется по началу очередной декады. Например, данные за первую и третью декады мая 2010 года будут датированы соответственно как 10г05м11с и 10г06м01с.

После останова счета архивирование прекращается, но архивные записи при этом не производятся – они будут сделаны только по окончании текущего часа. При последующем пуске счета процесс архивирования возобновляется и протекает по описанным выше правилам. Очистить интервальные архивы можно с помощью команды сброса, при этом автоматически выполняется останов счета и безвозвратное уничтожение всех архивных записей (пустые архивы датируются как 99г12м31с00ч).

Естественный порядок ведения архивов изменяется при переводе календаря или часов корректора. При переводе "в прошлое" очередная запись будет сформирована, лишь когда календарная дата "по новому стилю" совпадет с очередной – относительно последней, имеющейся "по старому стилю", – датой архивирования. Эта очередная запись будет включать значения архивируемого параметра за все обусловленные смещением календаря пропущенные интервалы. В случае перевода календаря или часов "в будущее" интервалы архивирования, соответствующие скачку во времени, не несут информации и имеют пометку **НЕТ ДАННЫХ**. Описанные эффекты возникают также при автоматическом переводе часов корректора на летнее/зимнее время.

## 6.3 Архив нештатных ситуаций

В этот архив заносятся все, в том числе и повторяющиеся, нештатные ситуации, которые имели место в течение времени архивирования (времени счета ТС). Моменты возникновения и устранения нештатных ситуаций фиксируются в хронологическом порядке как независимые события. Каждое такое событие отображается записью, состоящей из кода нештатной ситуации, признака возникновения/устранения, даты и времени. Например, записи "НС12 + 01-04-00 13-00" и "НС15 – 02-04-00 03-40" свидетельствуют о том, что нештатная ситуация НС12 возникла в 13 часов 1 апреля 2000 года, а НС15 устранилась (самопроизвольно или в результате вмешательства персонала) 2 апреля 2000 года в 3 часа 40 минут.

Команды пуска и останова счета и команда сброса действуют так же, как для интервальных архивов.

## 6.4 Архив изменений

В процессе эксплуатации значения оперативных<sup>1</sup> параметров в базе настроечных данных могут быть изменены при установленном режиме защиты данных. При каждом изменении новое значение параметра заносится в архив в сопровождении даты и времени. Например, архивная запись "Ха=0,013 01-04-00 10-00" говорит, что в 10 часов 1 апреля 2000 года было изменено значение концентрации азота.

В архиве также фиксируются моменты начала и окончания процедуры контроля датчиков. Архивные записи выглядят так же, как в архиве нештатных ситуаций, только вместо кода нештатной ситуации используется обозначение режима контроля – КНТ.

Следует подчеркнуть, что архивирование измененных значений параметров и сведений о выполнении контроля датчиков выполняется только при установленном режиме защиты данных. Команды пуска и останова для этого архива не работают, а команда сброса действует так же, как для интервальных архивов.

---

<sup>1</sup> Об оперативных параметрах см. в разделе "База настроечных данных"

## 6.5 Просмотр архивов

Процедуры вывода архивных данных на табло показаны на рисунках 6.2-6.4. Предполагается, что просмотр архивов выполняется в 14 часов 30 минут 12 июня 2000 года, расчетные сутки  $CP=1$  и расчетный час  $ЧР=0$ . Значения параметров приведены для примера.

ТЕК АРХ БД УПР	↓	ТЕК АРХ БД УПР	↓
ИНТ НС ИЗМ	↓	ИНТ НС ИЗМ	↓
Д 00г06м12с	⇒	М 00г06м	⇒
Д 00г06м12с	↓	М 00г06м	↓
Д 00г06м01с	ввод ⇒	М 00г04м	ввод ⇒
СЛ ТР1 ТР2 ОБЩ	↓	СЛ ТР1 ТР2 ОБЩ	↓
V = 3698.12		V = 8561.15	

а) б)

Рисунок 6.2 – Просмотр архивов параметров за третью декаду мая – с 21 мая по 1 июня 2000 года (а) и за апрель 2000 года (б)

ТЕК АРХ БД УПР	↓	V = 8561.15	↓
ИНТ НС ИЗМ	↓	Vп = 19.804	меню
Ч 00г06м12с14ч	⇒	ИНТ НС ИЗМ	↓
Ч 00г06м12с14ч	ввод	С 00г06м12с	⇒
СЛ ТР1 ТР2 ОБЩ	↓	С 00г06м12с	↓
ТС = 13635.47	меню ⇒	С 00г06м11с	ввод ⇒
СЛ ТР1 ТР2 ОБЩ	↓	СЛ ТР1 ТР2 ОБЩ	↓
V1 = 375.686	меню ⇒	Vп = 130.412	
СЛ ТР1 ТР2 ОБЩ	↓		

Рисунок 6.3 – Просмотр архивов параметров за последний час – с 13 до 14 ч и последние сутки – 11 июня

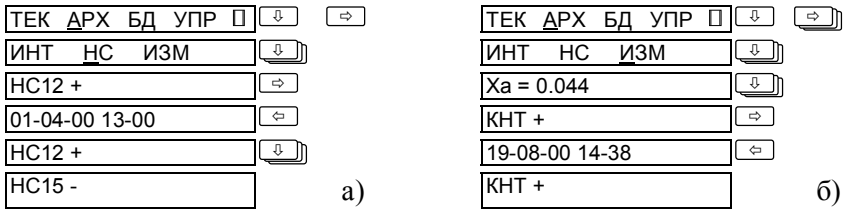


Рисунок 6.4 – Просмотр данных в архивах нештатных ситуаций (а) и изменений (б). Показан механизм вывода даты и времени событий.

## 7 База настроечных данных

### 7.1 Структура раздела БД

Совокупность параметров, которые вводятся в корректор для его "привязки" к конкретным условиям применения в узле учета, составляет базу настроечных данных (БД). Все параметры разбиты на четыре группы: служебные (СЛ), трубопроводы (ТР1 и ТР2) и общие (ОБЩ).

Номенклатура параметров, содержащихся в трех последних группах, имеет различия в зависимости от схемы потребления и назначения измеряемых величин. Перечень служебных параметров для всех схем постояен. На рисунке 7.1 показан полный, без учета различий, состав каждой группы параметров.

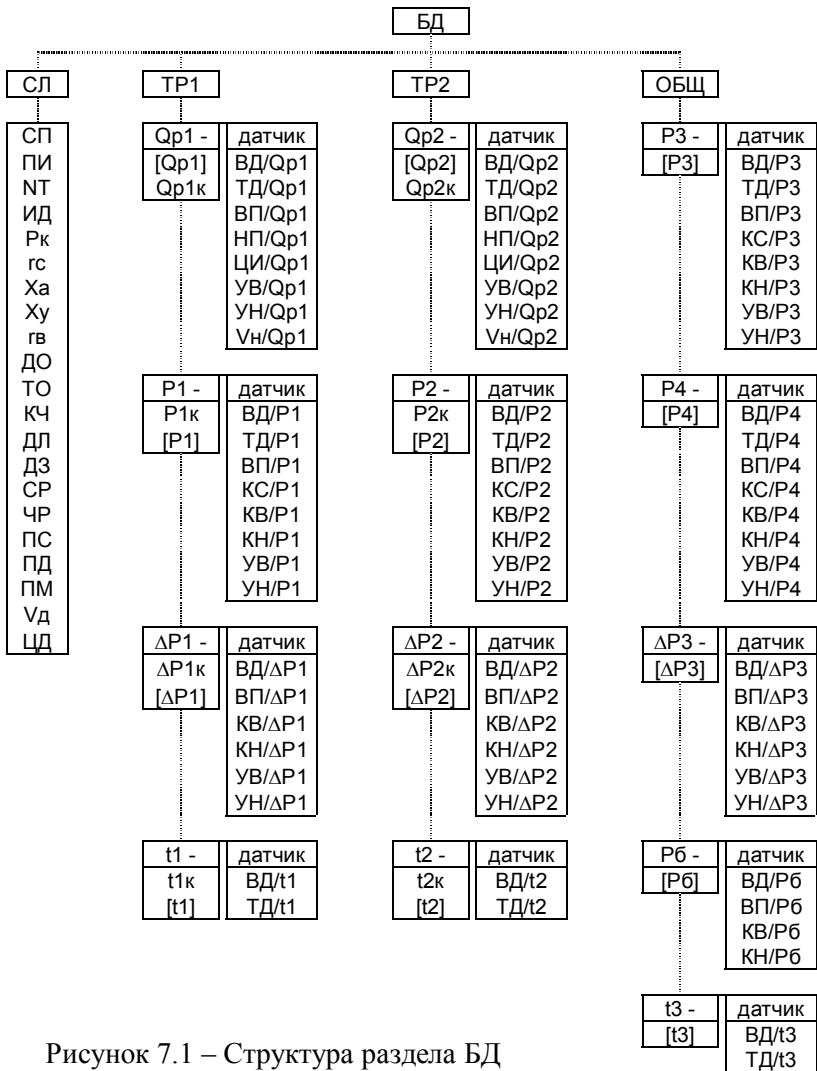


Рисунок 7.1 – Структура раздела БД

## 7.2 Служебные параметры

СП	<p>Номер схемы потребления. Служит для выбора одной из схем, приведенных на рисунках 4.1-4.7. Принимает значения 0...6.</p>
ПИ	<p>Период измерений. За один период корректор выполняет необходимые измерения входных сигналов и вычисления всех промежуточных и конечных параметров. Задается в диапазоне от 2 до 999 секунд. Рекомендуется устанавливать возможно большие значения – при этом соответственно увеличивается ресурс встроенной батареи (см. рисунок 2.1). При питании корректора от внешнего источника период измерений составляет две секунды, независимо от выбранного значения.</p>
NT	<p>Сетевой номер. Используется в запросах со стороны считывающего устройства, компьютера или принтерного адаптера АПС45. Принимает значения от 0 до 99. При параллельном подключении нескольких корректоров, их сетевые номера должны различаться, в противном случае корректоры не могут быть однозначно опознаны. При работе одиночного корректора с любым из перечисленных типов внешнего оборудования сетевой номер можно не задавать.</p>
ИД	<p>Идентификатор. Порядковый номер, который служит для упорядочивания информации, получаемой от большего числа корректоров учета в централизованных системах сбора и обработки данных. Принимает значения от 0 до 99999999.</p>
Рк	<p>Константа барометрического давления. Используется для вычисления абсолютного давления. Заменяет измеренное значение барометрического давления, когда соответствующий ему входной сигнал отклоняется за пределы диапазона изменения более чем на 10 % или когда датчик барометрического давления исключен из схемы потребления либо изначально отсутствует. Задается в диапазоне 650-850 мм рт.ст.</p>

	Если в схеме потребления применяются только датчики абсолютного давления, необходимость в этом параметре отпадает и его можно не вводить.
гс	Плотность сухого газа при стандартных условиях. Задается в пределах от 0,5 до 1,0 кг/м <sup>3</sup> .
Ха	Содержание азота в газе. Задается в пределах от 0 до 0,15 относительных молярных долей.
Ху	Содержание диоксида углерода в газе. Задается в пределах от 0 до 0,15 относительных молярных долей.
гв	Содержание влаги в газе. Задается в пределах от 0 до 0,15 относительных объемных долей.
ДО	Дата отсчета. Служит для установки календаря корректора. Задается в формате день-месяц-год; диапазон задания дней – от 01 до 31, месяцев – от 01 до 12, годов – от 00 до 99. Изменение этого параметра влечет за собой изменение естественного порядка ведения архивов.
ТО	Время отсчета. Служит для установки часов корректора. Задается в формате часы-минуты-секунды; диапазон задания часов – от 00 до 23, минут – от 00 до 59, секунд – от 00 до 59. Изменение времени отсчета приводит к изменению естественного порядка ведения архивов.
КЧ	Коррекция часов. Обеспечивает автоматическую подстройку точности хода часов. Задается в диапазоне от 0 до $\pm 9,9$ с. Если часы спешат, вводят отрицательное значение, если отстают – положительное.
ДЛ	Дата перехода на летнее время. Задается в формате сутки-месяц; диапазон задания суток – от 01 до 31, месяца – от 01 до 12. Переход на "летнее" время осуществляется автоматически в три часа ночи.
ДЗ	Дата перехода на зимнее время. Задается в формате сутки-месяц; диапазон задания суток – от 01 до 31, месяца – от 01 до 12. Переход на "зимнее" время осуществляется автоматически в три часа ночи.

СР	Расчетные сутки. Определяют дату окончания месячных интервалов архивирования. Задаются в диапазоне от 01 до 28 суток.
ЧР	Расчетный час. Определяет время окончания интервалов архивирования, кроме часовых. Задается в диапазоне от 00 до 23 ч.
ПС	Печать суточных отчетов. Задает условия автоматического вывода суточных отчетов на принтер. Если ПС=1, на запрос со стороны принтерного адаптера АПС45 корректор выдает сформированный к этому моменту очередной суточный отчет. При ПС=0 вывод отчетов на печать блокируется. Установки этого параметра не определяют условия вывода отчетов на компьютер и считывающее устройство.
ПД	Печать декадных отчетов. Установки этого параметра, 1 или 0, задают режим вывода декадных отчетов на принтер аналогично установкам параметра ПС.
ПМ	Печать месячных отчетов. Установки этого параметра, 1 или 0, задают режим вывода месячных отчетов на принтер аналогично установкам параметра ПС.
Vд	Суточная норма поставки газа. Используется при вычислении стандартного объема газа, потребленного сверх нормы поставки. Задается в диапазоне 0-99999999 м <sup>3</sup> .
ЦД	Цена импульса выходного сигнала ДОЗА, формируемого корректором. Задается в диапазоне 0-99999999 м <sup>3</sup> .

### 7.3 Параметры по трубопроводам

Qp1к Qp2к	Константа рабочего расхода. Используется при вычислении стандартного расхода. Заменяет измеренное значение рабочего расхода, когда оно выходит за верхний предел диапазона или когда датчик объема исключен из схемы потребления. Диапазон задания 0-99999999 м <sup>3</sup> /ч.
--------------	--

[Qp1] [Qp2]	Единицы измерений параметров, имеющих размерность расхода [ $\text{м}^3/\text{ч}$ ]. Выбору не подлежат.
ВД/Qp1 ВД/Qp2	Признак включения датчика объема в схему потребления. Задает правило выбора значений рабочего расхода для вычисления стандартного. Если $\text{ВД}/\text{Qp}_i=1$ считается, что датчик включен в схему, и при вычислении используются измеренные значения рабочего расхода. Когда $\text{ВД}/\text{Qp}_i=0$ , датчик исключается из схемы – вычисления выполняются по константе рабочего расхода. Входной сигнал при этом не измеряется, а соответствующий ему рабочий расход исключается из списка текущих параметров.
ТД/Qp1 ТД/Qp2	Тип датчика объема. Во всех случаях параметр ТД должен задаваться равным единице ( $\text{ТД}=1$ ).
ВП/Qp1 ВП/Qp2	Верхний предел диапазона изменения рабочего расхода (максимальный расход). Задается в диапазоне $0-999999 \text{ м}^3/\text{ч}$ .
НП/Qp1 НП/Qp2	Нижний предел диапазона изменения рабочего расхода (минимальный расход). Используется при вычислении стандартного расхода. Когда измеренное значение рабочего расхода становится меньше нижнего предела диапазона (но остается больше нуля), при вычислении стандартного расхода оно заменяется значением этого нижнего предела. Задается в диапазоне $0-1000 \text{ м}^3/\text{ч}$ .
ЦИ/Qp1 ЦИ/Qp2	Цена импульса выходного сигнала датчика объема. Задается в пределах от 0 до $1000 \text{ м}^3$ , при этом может принимать дробные значения.
УВ/Qp1 УВ/Qp2	Верхняя уставка. Служит для контроля рабочего расхода: когда его значение становится выше верхней уставки, фиксируется нештатная ситуация – расход $\text{Qp}_i$ вне диапазона. Задается в пределах от 0 до $99999999 \text{ м}^3/\text{ч}$ .

УН/Qp1 УН/Qp2	Нижняя уставка. Служит для контроля рабочего расхода: когда его значение становится ниже нижней уставки, фиксируется та же, что при заходе за верхнюю уставку, нештатная ситуация – расход Qp1 вне диапазона. Задается в пределах от 0 до 99999999 м <sup>3</sup> /ч.
Vн/Qp1 Vн/Qp2	Начальный объем. Используется для установки начального значения показаний рабочего объема. Задается в [м <sup>3</sup> ] равным показаниям отсчетного устройства датчика объема. Изменение этого параметра требует внимания – при вводе нового значения оно заменяет накопленное с нарастающим итогом значение рабочего объема, которое безвозвратно теряется.
P1к P2к	Константа давления. Используется при вычислении стандартных расхода и объема. Заменяет измеренное значение давления, когда соответствующий ему входной сигнал отклоняется за пределы диапазона изменения более чем на 10 % или когда датчик давления исключен из схемы потребления. При выборе значения константы следует учитывать, соответствует ли она абсолютному или избыточному давлению. Для схемы СП=0, где датчик P2 изначально отсутствует, константу P2к выбирают как соответствующую избыточному давлению. Задается в том же диапазоне, что и верхний предел ВП/Pi.
[P1] [P2]	Единицы измерений параметров, имеющих размерность давления. Выбираются из ряда: кПа, МПа, кгс/м <sup>2</sup> , кгс/см <sup>2</sup> .
ВД/P1 ВД/P2	Признак включения датчика давления в схему потребления. Задает правило выбора значений давления для вычисления стандартных расхода и объема. При ВД/Pi=1 датчик включен в схему, и при вычислении используются измеренные значения давления. Если ВД/Pi=0, датчик исключается из схемы, и вычисления выполняются по константе давления. Входной сигнал в этом случае не измеряется, а соответствующее ему давление исключается из списка текущих параметров.

ТД/Р1	Тип датчика давления. Принимает значения: 1 – датчик абсолютного давления, 0 – датчик избыточного давления.
ТД/Р2	
ВП/Р1	Верхний предел диапазона изменения давления. Задается в диапазонах: 0-12 МПа, 0-1000 кПа, 0-120 кгс/см <sup>2</sup> или 0-100000 кгс/м <sup>2</sup> .
ВП/Р2	
КС/Р1	Поправка на высоту столба разделительной жидкости, обеспечивающей взрывозащищенность. Задается в том же диапазоне, что и верхний предел ВП/Рi.
КС/Р2	
КВ/Р1	Поправка на крутизну характеристики датчика давлени- я. Обеспечивает компенсацию систематической со- ставляющей погрешности датчика. Задается в пределах от 0,98 до 1,02.
КВ/Р2	
КН/Р1	Поправка на смещение нуля датчика давления. Обеспе- чивает компенсацию систематической составляющей погрешности датчика. Диапазон задания $0 \pm 0,02 \cdot \text{ВП/Рi}$ .
КН/Р2	
УВ/Р1	Верхняя уставка. Служит для контроля давления: когда его значение становится выше верхней уставки, фикси- руется нештатная ситуация – давление Рi вне диапазона. Задается в том же диапазоне, что и верхний предел ВП/Рi.
УВ/Р2	
УН/Р1	Нижняя уставка. Служит для контроля давления: когда его значение становится ниже нижней уставки, фикси- руется та же, что при заходе за верхнюю уставку, не- штатная ситуация – давление Рi вне диапазона. Задается в том же диапазоне, что и верхний предел ВП/Рi.
УН/Р2	
ΔР1к	Константа перепада давления. Используется для вычис- ления давления в случае применения датчика объема без отбора давления. Заменяет измеренное значения пере- пада, когда соответствующий ему входной сигнал от- клоняется за пределы диапазона изменения более чем на 10 % или когда датчик перепада давления исключен из схемы потребления. Задается в том же диапазоне, что и верхний предел ВП/ΔРi.
ΔР2к	

[ $\Delta P_1$ ] [ $\Delta P_2$ ]	Единицы измерений параметров, имеющих размерность перепада давления. Выбираются из ряда: кПа, кгс/м <sup>2</sup> .
ВД/ $\Delta P_1$ ВД/ $\Delta P_2$	Признак включения датчика перепада давления в схему потребления. Задаёт правило выбора значений перепада давления для вычисления давления в случае применения датчика объёма без отбора давления. При ВД/ $\Delta P_i=1$ датчик включен в схему, и при вычислении используются измеренные значения перепада давления. Если ВД/ $\Delta P_i=0$ , датчик исключается из схемы, вычисления выполняются по константе перепада давления, входной сигнал не измеряется, а соответствующий ему перепад давления исключается из списка текущих параметров.
ВП/ $\Delta P_1$ ВП/ $\Delta P_2$	Верхний предел диапазона изменения перепада давления. Задаётся в диапазонах: 0-1000 кПа или 0-100000 кгс/м <sup>2</sup> .
КВ/ $\Delta P_1$ КВ/ $\Delta P_2$	Поправка на крутизну характеристики датчика $\Delta P$ . Служит для исключения систематической составляющей погрешности датчика. Диапазон задания 0,98...1,02.
КН/ $\Delta P_1$ КН/ $\Delta P_2$	Поправка на смещение нуля датчика $\Delta P$ . Служит для исключения систематической составляющей погрешности датчика. Диапазон задания $0 \pm 0,02 \cdot \text{ВП}/\Delta P_i$ .
УВ/ $\Delta P_1$ УВ/ $\Delta P_2$	Верхняя уставка. Служит для контроля перепада давления: когда его значение становится выше верхней уставки, фиксируется нештатная ситуация – перепад давления $\Delta P_i$ вне диапазона. Задаётся в том же диапазоне, что и верхний предел ВП/ $\Delta P_i$ .
УН/ $\Delta P_1$ УН/ $\Delta P_2$	Нижняя уставка. Служит для контроля перепада давления: когда его значение становится ниже нижней уставки, фиксируется та же, что при заходе за верхнюю уставку, нештатная ситуация – перепад давления $\Delta P_i$ вне диапазона. Задаётся в том же диапазоне, что и верхний предел ВП/ $\Delta P_i$ .

t1к t2к	Константа температуры. Задается в диапазоне от минус 40 до 80 °С. При вычислении стандартных расхода и объема заменяет измеренное значение температуры, когда оно выходит за пределы указанного диапазона более чем на 10 % или когда датчик температуры исключен из схемы потребления.
[t1], [t2]	Единицы измерений параметров, имеющих размерность температуры. Выбору не подлежат, назначены в [°С].
ВД/t1 ВД/t2	Признак включения датчика температуры в схему потребления. Задаёт правило выбора значений температуры для вычисления стандартных расхода и объема. Если ВД/ti=1 считается, что датчик включен в схему, и при вычислении используются измеренные значения температуры. Когда ВД/ti=0, датчик исключается из схемы – вычисления выполняются по константе температуры. Входной сигнал в этом случае не измеряется, а соответствующая ему температура исключается из списка текущих параметров.
ТД/t1 ТД/t2	Тип датчика температуры. Принимает значения: 0 – 100П, 1 – 100М, 2 – 50П, 3 – 50М.

## 7.4 Общие параметры

[P3] [P4]	Единицы измерений параметров, имеющих размерность давления. Выбираются из ряда: кПа, МПа, кгс/м <sup>2</sup> , кгс/см <sup>2</sup> .
ВД/P3 ВД/P4	Признак включения датчика давления в схему потребления. При ВД/Pi=1 датчик включен в схему. Если ВД/Pi=0, он исключается из схемы, соответствующий ему входной сигнал не измеряется, а давление исключается из списка текущих параметров.

ТД/Р3 ТД/Р4	Тип датчика давления. Принимает значения: 1 – датчик абсолютного давления, 0 – датчик избыточного давления.
ВП/Р3 ВП/Р4	Верхний предел диапазона изменения давления. Задается в диапазонах: 0-12 МПа, 0-1000 кПа, 0-120 кгс/см <sup>2</sup> или 0-10000 кгс/м <sup>2</sup> .
КС/Р3 КС/Р4	Поправка на высоту столба разделительной жидкости, которая используется для обеспечения взрывозащищенности. Задается в том же диапазоне, что и верхний предел ВП/Рi.
КВ/Р3 КВ/Р4	Поправка на крутизну характеристики датчика давления. Служит для исключения систематической составляющей погрешности датчика. Задается в пределах от 0,98 до 1,02.
КН/Р3 КН/Р4	Поправка на смещение нуля датчика давления. Обеспечивает компенсацию систематической составляющей погрешности датчика. Диапазон задания $0 \pm 0,02 \cdot \text{ВП/Рi}$ .
УВ/Р3 УВ/Р4	Верхняя уставка. Служит для контроля давления: когда его значение становится выше верхней уставки, фиксируется нештатная ситуация – давление Рi вне диапазона. Задается в том же диапазоне, что и ВП/Рi.
УН/Р3 УН/Р4	Нижняя уставка. Служит для контроля давления: когда его значение становится ниже нижней уставки, фиксируется та же, что при заходе за верхнюю уставку, нештатная ситуация – давление Рi вне диапазона. Задается в том же диапазоне, что и верхний предел ВП/Рi.
[ΔР3]	Единицы измерений параметров, имеющих размерность перепада давления: кПа, кгс/м <sup>2</sup> .
ВД/ΔР3	Признак включения датчика перепада давления в схему потребления. При ВД/ΔР3=1 датчик включен в схему. Если ВД/ΔР3=0, он исключается из схемы, соответствующий ему входной сигнал не измеряется, а перепад давления исключается из списка текущих параметров.

ВП/ΔPЗ	Верхний предел диапазона изменения перепада давления. Задается в диапазонах: 0-1000 кПа, 0-100000 кгс/м <sup>2</sup> .
KB/ΔPЗ	Поправка на крутизну характеристики датчика перепада давления. Служит для исключения систематической составляющей погрешности датчика. Диапазон задания 0,98...1,02.
КН/ΔPЗ	Поправка на смещение нуля датчика перепада давления. Обеспечивает компенсацию систематической составляющей погрешности датчика. Диапазон задания 0,98...1,02.
УВ/ΔPЗ	Верхняя уставка. Служит для контроля перепада давления: когда его значение становится выше верхней уставки, фиксируется нештатная ситуация – перепад давления ΔPЗ вне диапазона. Задается в том же диапазоне, что и верхний предел ВП/ΔPЗ.
УН/ΔPЗ	Нижняя уставка. Служит для контроля перепада давления: когда его значение становится ниже нижней уставки, фиксируется та же, что при заходе за верхнюю уставку, нештатная ситуация – перепад давления ΔPЗ вне диапазона. Задается в том же диапазоне, что и ВП/ΔPЗ.
[t3]	Единицы измерений температуры: °С.
ВД/t3	Признак включения датчика температуры в схему потребления. При ВД/t3=1 датчик включен в схему. Если ВД/t3=0 датчик исключается из схемы, соответствующий ему входной сигнал не измеряется, а температура исключается из списка текущих параметров.
ТД/t3	Тип датчика температуры. Принимает значения: 0 – 100П, 1 – 100М, 2 – 50П, 3 – 50М.
[Р6]	Единицы измерений параметров, имеющих размерность барометрического давления: кПа, кгс/см <sup>2</sup> .
ВД/Р6	Признак включения датчика барометрического давления в схему потребления. Задает правило выбора значений барометрического давления для вычисления абсолютно-

	<p>го давления. При ВД/Рб=1 датчик включен в схему, и при вычислении используются измеренные значения барометрического давления. Если ВД/Рб=0, датчик исключается из схемы, и вычисления выполняются по константе барометрического давления (см. служебные параметры). Входной сигнал при этом не измеряется, а соответствующее ему барометрическое давление исключается из списка текущих параметров.</p>
<b>ВП/Рб</b>	<p>Верхний предел диапазона изменения барометрического давления. Диапазон задания 100-250 кПа (1-2,5 кгс/см<sup>2</sup>).</p>
<b>КВ/Рб</b>	<p>Поправка на крутизну характеристики датчика бар. давления. Служит для исключения систематической составляющей погрешности датчика. Диапазон задания 0,98...1,02.</p>
<b>КН/Рб</b>	<p>Поправка на смещение нуля датчика бар. давления. Служит для исключения систематической составляющей погрешности датчика. Диапазон задания <math>0 \pm 0,02 \cdot \text{ВП/Рб}</math>.</p>

## 7.5 Ввод данных

Ввод и изменение настроечных данных выполняются в так называемом незащищенном режиме, когда переключатель защиты данных (см. рисунок 3.4) находится в нижнем положении. Для установки защищенного режима, при котором любые изменения данных блокируются, его переводят в верхнее положение.

Однако, если по условиям эксплуатации необходимо оперативно, без распломбирования корректора, изменять значения каких-либо параметров, это возможно предусмотреть при их описании в базе данных. Такие параметры помечаются символом "\*" и называются оперативными. Их изменения, сделанные в защищенном режиме, автоматически фиксируются в архиве измененных данных.

Вывод любого настроечного параметра на табло доступен всегда.

Выполнение процедур ввода настроечных данных показано на рисунках 7.2-7.4. Значения параметров приведены для примера.

ТЕК АРХ БД УПР [ ] [↕]

СЛ ТР1 ТР2 ОБЩ ? [↕]

ТО = 13-46-53 [ВВОД]

ТО ? [↕] [⇔]

ТО ? 0 [↕] [⇔]

ТО ? 07 [↕] [⇔]

ТО ? 07- [↕] [⇔]

ТО ? 07-3 [↕] [⇔]

ТО ? 07-30 [↕] [⇔]

ТО ? 07-30- [↕] [⇔]

ТО ? 07-30-0 [↕]

ТО ? 07-30-00 [ВВОД]

ТО = 07-30-00

а)

ТЕК АРХ БД УПР [ ] [↕] [⇔]

СЛ ТР1 ТР2 ОБЩ ? [↕]

Р1 - ДАТЧИК [↕]

[Р1] = кгс/м2 [ВВОД]

[Р1] ? кгс/м2 [↕]

[Р1] ? МПа [ВВОД]

[Р1] = МПа [↕]

Р1 - ДАТЧИК [↕]

Р1 - ДАТЧИК [⇔]

ВД/Р1 = 0 [ВВОД]

ВД/Р1 ? [↕]

ВД/Р1 ? 1 [ВВОД]

ВД/Р1 = 1

б)

Рисунок 7.2 – Ввод числовых значений параметров (а), единиц измерений и логических признаков (б)

ТЕК АРХ БД УПР [ ] [↕]

СЛ ТР1 ТР2 ОБЩ ? [↕]

Рк = 752 [↕] [ВВОД]

Рк = 752 \*

Рисунок 7.3 – Задание признака оперативного параметра. Нажав и удерживая клавишу ⇔, нажимают ВВОД. Снимается признак этой же процедурой.

ТЕК АРХ БД УПР [ ] [↕] [⇔]

СЛ ТР1 ТР2 ОБЩ ? [↕]

СПГ741 v0.0.00

СЛ ТР1 ТР2 ОБЩ ?

Рисунок 7.4 – Вывод справочной информации – номера версии корректора. Сообщение снимается автоматически примерно через три секунды.

## 8 Команды управления

### 8.1 Структура раздела УПР

В этот раздел входят группы команд управления счетом (СЧЕТ) и печатью (ПЕЧ) и команда управления оптопортом (ОПТО). В первой группе собраны уже встречавшиеся команды пуска счета (ПУСК), остановка счета (СТОП), сброса (СБРОС) и команды включения режима контроля датчиков (КНТ) и рабочего режима (РАБ). Команды второй

группы дополняют функции автоматической печати: они позволяют выполнить повтор печати отчетов (ОТЧ), вывести на принтер базу настроечных данных (БД) и очистить очередь печати (ОЧС).

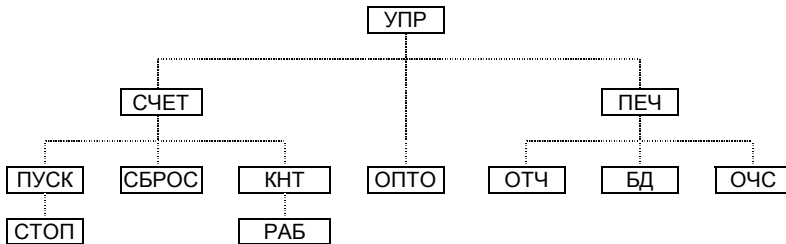


Рисунок 8.1 – Структура раздела УПР

## 8.2 Описание команд

### КНТ

Процедура контроля датчика сводится к определению действительных значений нижнего и верхнего пределов диапазона изменения его выходного сигнала. Используя эти значения вычисляют коэффициенты коррекции на смещение нуля (КН) и крутизны (КВ) характеристики преобразования. Полученные коэффициенты вводят в корректор, обеспечивая этим компенсацию систематических составляющих погрешности датчика.

С помощью предназначенных для этого технических средств на датчике создают нулевое давление или перепад давления и контролируют значение параметра по табло корректора. Это значение и является искомым коэффициентом коррекции на смещение нуля. Затем на датчике создают давление или перепад, соответствующие верхнему пределу измерений. Коэффициент коррекции на смещение крутизны вычисляют как результат деления верхнего предела на показания табло за вычетом из них смещения нуля (со своим знаком). Дата и время входа в режим контроля (и выхода из него) заносятся в архив изменений. Для напоминания о том, что корректор находится в технологическом режиме, на

табло периодически выводится сообщение РЕЖИМ КОНТРОЛЯ. Корректор, оставленный в режиме контроля на длительное время, выходит из этого режима автоматически через 30 минут после прекращения работы с клавиатурой.

## РАБ

Команда возвращает корректор в рабочий режим, при этом восстанавливается выполнение всех заблокированных предыдущей командой функций.

## ПУСК

По этой команде начинаются вычисления с нарастающим итогом стандартных объемов ( $V_1$ ,  $V_2$ ,  $V$ ,  $V_n$ ) и времени счета (ТС), а также накопление данных в интервальных архивах (ИНТ) и архиве нештатных ситуаций (НС). При установленном режиме защиты данных команда не выполняется.

## СТОП

Оказывает действие, противоположное предыдущей команде, прекращая вычисления объемов ( $V_1$ ,  $V_2$ ,  $V$ ,  $V_n$ ) и времени счета (ТС) и накопление данных в архивах (ИНТ) и (НС). При установленном режиме защиты данных команда не выполняется.

## СБРОС

Выполнение команды приводит к обнулению показаний стандартных объемов ( $V_1$ ,  $V_2$ ,  $V$ ,  $V_n$ ) и времени счета (ТС); вычисление этих параметров прекращается. Данные во всех архивах уничтожаются, причем, безвозвратно, их дальнейшее накопление в архивах (ИНТ) и (НС) также прекращается. При установленном режиме защиты данных команда не выполняется.

## ОПТО

Команда активизирует оптопорт для обмена данными с переносным компьютером или считывающим устройством, подключенными к оптопорту корректора посредством адаптера АПС70. При этом интерфейс RS-232 блокируется: обмен осуществляется всегда только через какой-нибудь один коммуникационный порт. По окончании сеанса связи через оптопорт активным вновь становится RS-232. Если в течение примерно одной минуты связь по оптическому интерфейсу не была установлена,

действие команды автоматически отменяется.

ОТЧ

Команда дает возможность продублировать вывод некоторых отчетов на принтер. Суточные, декадные и месячные отчеты, для которых в базе настроечных данных установлен признак автоматической печати, по мере готовности автоматически попадают в очередь печати. Такие отчеты за последние завершившиеся интервалы можно дополнительно поставить в очередь, причем многократно. Это удобно, если при автоматической печати они почему-либо были утрачены ("заедание" бумаги, неразборчивая печать и пр.). Однако постановка в очередь должна быть выполнена до окончания текущего отчетного интервала. Так, сформированный к 10 часам 11 апреля декадный отчет может быть повторно поставлен в очередь не позднее 10 часов 21 апреля.

БД

С помощью этой команды в очередь печати можно включить базу настроечных данных, автоматическая печать которой невозможна.

ОЧС

Команда служит для очистки очереди печати, что целесообразно сделать при ошибочном многократном включении дополнительных заданий или для приведения корректора в исходное состояние перед вводом в эксплуатацию. Очередь печати также очищается командой СБРОС, если не установлен режим защиты данных.

## 8.3 Ввод команд

Процедуры выбора команд в меню и их ввода с лицевой панели проиллюстрированы на рисунках 8.2-8.8.

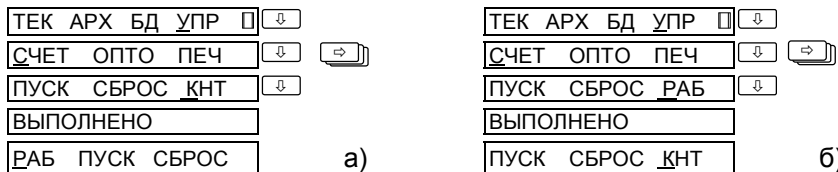


Рисунок 8.2 – а) Команда КНТ – вход в режим контроля датчиков; б) команда РАБ – возврат в рабочий режим. Из этих команд каждый раз доступна лишь какая-то одна: ее ввод сопровождается подтверждающим сообщением, после чего в меню она заменяется альтернативной.

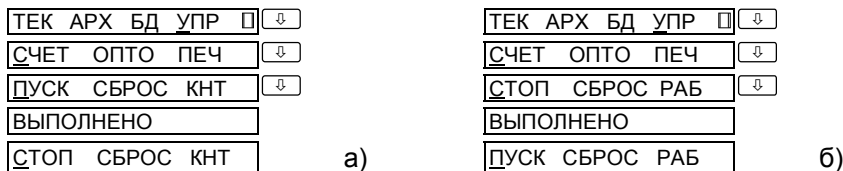


Рисунок 8.3 – а) Команда ПУСК – начало вычислений приведенных расходов и архивирования; б) команда СТОП – останов вычислений приведенных расходов и архивирования. Из этих команд каждый раз доступна лишь какая-то одна: ее ввод сопровождается подтверждающим сообщением, после чего в меню она заменяется альтернативной. При попытке ввода этих команд в защищенном режиме выдается сообщение ЗАЩИТА!

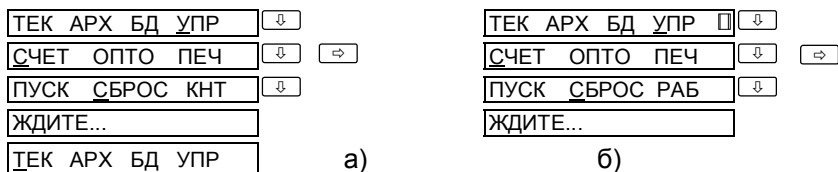


Рисунок 8.4 – а) Команда СБРОС (питание корректора от внешнего ис-

точника) – обнуление показаний приведенных объемов и очистка архивов; б) то же – при автономном питании. В последнем случае после вывода подтверждающего сообщения табло очищается. При попытке ввода этой команды в защищенном режиме выдается сообщение ЗАЩИТА!

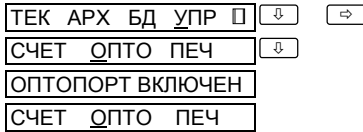


Рисунок 8.5 – Команда ОПТО – включение оптопорта. Ввод сопровождается подтверждающим сообщением, выход из режима обмена – автоматический.

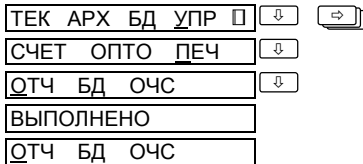


Рисунок 8.6 – Команда ОТЧ – включение в очередь печати дополнительного задания печати отчетов. Ввод команды сопровождается подтверждающим сообщением.

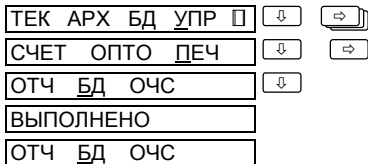


Рисунок 8.7 – Команда БД – включение в очередь печати дополнительного задания печати базы настроечных данных. Ввод команды сопровождается подтверждающим сообщением.

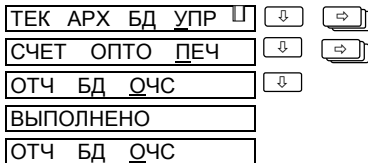


Рисунок 8.8 – Команда ОЧС – отмена всех автоматических и дополнительных заданий очереди печати. Ввод команды сопровождается подтверждающим сообщением.

## 9 Диагностика

### 9.1 Критерии контроля

Существует множество обстоятельств, в силу которых значения измеряемых сигналов и параметров, а также режимов функционирования корректора и внешнего оборудования могут лежать вне пределов, определенных как штатные. Эти события диагностируются по заданным критериям и фиксируются в специальном архиве. В течение всего времени, пока имеет место хотя бы одна такая нештатная ситуация, выходной сигнал НС удерживается в активном состоянии, а на табло это сопровождается характерным миганием курсора.

В зависимости от предъявляемых критериев диагностические процедуры можно разделить на четыре группы: контроль входных сигналов, соответствующих измеряемым параметрам среды, контроль параметров по пределам и по уставкам и контроль режимов функционирования. В качестве критерия нештатной ситуации при контроле входных сигналов принято отклонение их значений более чем на 10 % за пределы диапазонов изменения, то есть, отклонение за пределы расширенных диапазонов, равных 2,4-21,6 мА для сигналов тока и 0,24-2,16 В для сигналов напряжения. Контроль параметров проводится либо на соответствие их значений диапазонам изменений, описанным в базе настроечных данных своими пределами, либо на соответствие заданным там же уставкам. В группе контроля состояния нет однородного критерия – в каждом случае он определяется характером события. Независимо от группы одни нештатные ситуации носят чисто информативный характер, появление же других вызывает изменения (на время, пока они активны) в вычислительных процедурах, как это описано ниже.

### 9.2 Контроль входных сигналов

Коды нештатных ситуаций, отнесенных к этой группе, "привязаны" к номеру входной цепи (разъема), куда поступает контролируемый сигнал, а не к обозначению соответствующего ему измеряемого параметра. В связи с этим для разных схем потребления один и тот же код может соответствовать нештатным ситуациям в разных функциональных цепях.

- НС09** | Входной сигнал по цепи X12 вне диапазона. Нештатная ситуация возникает, когда значение входного сигнала, соответствующего давлению P1, выходит за пределы расширенного диапазона. В этом случае при вычислении приведенных расхода и объема вместо измеренного значения давления используется его константа.
- НС10** | Входной сигнал по цепи X13 вне диапазона. Нештатная ситуация возникает, когда значение входного сигнала, соответствующего перепаду давления  $\Delta P2$  в схемах СП={3; 4} или  $\Delta P3$  в схемах СП={0; 1; 2; 5; 6}, выходит за пределы расширенного диапазона. Если нештатная ситуация связана с сигналом  $\Delta P2$ , и соответствующий ему перепад участвует в определении абсолютного давления, при вычислении приведенных расхода и объема вместо измеренного значения перепада давления используется его константа.
- НС11** | Входной сигнал по цепи X14 вне диапазона. Нештатная ситуация возникает, когда значение входного сигнала, соответствующего давлению P2 в схемах потребления СП={1; 2; 3; 4} или перепаду давления  $\Delta P1$  в схемах СП={0; 5; 6}, выходит за пределы расширенного диапазона. Если нештатная ситуация связана с сигналом P2, при вычислении приведенных расхода и объема вместо измеренного значения давления используется его константа. То же относится и к нештатной ситуации, связанной с сигналом  $\Delta P1$ , если соответствующий ему перепад участвует в определении абсолютного давления.
- НС12** | Входной сигнал по цепи X14 вне диапазона. Нештатная ситуация возникает, если значение входного сигнала, соответствующего перепаду давления  $\Delta P1$  в схемах СП={2; 4}, барометрическому давлению Pб в схемах СП={0; 1; 3; 5} или давлению P3 в схеме СП=6, выходит за пределы расширенного диапазона. Если нештатная ситуация связана с сигналами  $\Delta P1$  и Pб и соответствующие им параметры участвуют в определении абсо-

лютного давления, при вычислении приведенных расхода и объема вместо измеренного значения соответствующего параметра используется его константа.

**НС13**

Входной сигнал по цепи X16 вне диапазона. Нештатная ситуация возникает, если значение входного сигнала, соответствующего перепаду давления  $\Delta P1$  в схеме СП=3, перепаду  $\Delta P2$  в схеме СП=2, давлению P3 в схемах СП= {0; 1; 4; 5} или P4 в схеме СП=6, выходит за пределы расширенного диапазона. Если нестандартная ситуация связана с сигналами  $\Delta P1$  и  $\Delta P2$  и соответствующие им перепады участвуют в определении абсолютного давления, при вычислении приведенных расхода и объема вместо измеренного значения соответствующего перепада давления используется его константа.

### 9.3 Контроль параметров по пределам

**НС04**

Рабочий расход  $Q_{p1}$  ниже нижнего предела. В этом случае для вычисления стандартного расхода вместо измеренного значения рабочего расхода используется значение его нижнего предела. Вычисление стандартного объема выполняется по этому же значению, а не по рабочему объему. Это правило действует до тех пор, пока значение рабочего расхода не опустится ниже уровня отсечки  $Q_{отс}=7,5 \cdot ЦИ$ , после чего рабочий расход считается равным нулю, и признак нестандартной ситуации снимается. При увеличении расхода описанная картина воспроизводится в обратном порядке.

**НС05**

Рабочий расход  $Q_{p2}$  ниже нижнего предела. Поведение корректора при возникновении этой нестандартной ситуации аналогично описанному для НС04.

**НС06**

Рабочий расход  $Q_{p1}$  выше верхнего предела. В этом случае для вычисления приведенного расхода вместо измеренного значения рабочего расхода используется

	его константа. Вычисление стандартного объема выполняется по этому же значению, а не по рабочему объему.
НС07	Рабочий расход $Q_{p2}$ выше верхнего предела. Поведение корректора при возникновении этой нештатной ситуации аналогично описанному для НС06.
НС14	Температура $t_1$ вне диапазона. Нештатная ситуация возникает, когда значение температуры становится ниже минус 52 или выше 92 °С. При вычислении приведенных расхода и объема в этом случае измеренное значение температуры заменяется ее константой.
НС15	Температура $t_2$ вне диапазона. Возникновение нештатной ситуации и поведение корректора при этом аналогично описанному для НС14.

## 9.4 Контроль параметров по уставкам

НС16	Давление $P_1$ за пределами уставок.
НС17	Перепад давления $\Delta P_1$ за пределами уставок.
НС18	Рабочий расход $Q_{p1}$ за пределами уставок.
НС19	Давление $P_2$ за пределами уставок.
НС20	Перепад давления $\Delta P_2$ за пределами уставок.
НС21	Рабочий расход $Q_{p2}$ за пределами уставок.
НС22	Перепад давления $\Delta P_3$ за пределами уставок.
НС23	Давление $P_3$ за пределами уставок.
НС24	Давление $P_4$ за пределами уставок.

**НС25** | Объем выше нормы поставки. Нештатная ситуация возникает, если стандартный объем газа, потребленного с начала суток, превышает суточную норму поставки. По окончании суток автоматически снимается.

## 9.5 Контроль режимов функционирования

**НС00** | Разряд батареи. Предупреждение об исчерпании ресурса встроенной батареи: при дальнейшей эксплуатации корректора в автономном режиме возможны нарушения функционирования. Потерей архивов это не грозит, однако батарею необходимо заменить в течение месяца с момента возникновения нештатной ситуации.

**НС02** | Перегрузка по цепям питания датчиков. Нештатная ситуация возникает в корректоре модели 02, если ток потребления по цепям питания датчиков Р и ΔР превышает 10 мА. Неисправность, вызвавшая такую перегрузку, приводит к быстрому разряду батареи.

**НС03** | Активен входной сигнал ВС. Появление нештатной ситуации соответствует наличию внешнего события.

**НС26** | Некорректные вычисления по первому трубопроводу. Нештатная ситуация возникает, если при вычислении стандартных расхода и объема они принимают отрицательные значения. Это может проявляться в результате неисправности датчиков или грубых ошибок при задании значений параметров в базе настроечных данных. В этом случае стандартные расход и объем по первому трубопроводу принимаются равными нулю.

**НС27** | Некорректные вычисления по второму трубопроводу. Поведение корректора при возникновении этой нештатной ситуации аналогично описанному для НС26.

## 10 Итоговые отчеты

### 10.1 Типы отчетов

В корректоре предусмотрены три типа итоговых отчетов о потреблении газа: суточный, декадный и месячный. Они составляются на основе данных, накопленных в интервальных архивах, и формируются автоматически при выполнении архивных записей.

Суточный отчет включает массив часовых записей средних значений температуры и давления газа из разделов TP1 и TP2 и значений стандартного объема газа, в том числе, потребленного сверх суточной нормы поставки, из раздела ОБЩ. Форма суточного отчета дана на рисунке 10.1. Датирование отчетного интервала (в строке "Отчет сформирован") и интервалов, входящих в отчет (в первом столбце таблицы), выполняется по тем же правилам, что при датировании архивных записей. В столбце HC символом "\*" отмечается наличие каких-либо нештатных ситуаций на этих интервалах. Декадный и месячный отчеты содержат массивы суточных записей значений тех же параметров. Формы декадного и месячного отчетов не показаны – они отличаются от приведенной (и между собой) только датированием и количеством входящих в них интервалов.

### 10.2 Вывод на принтер

Печать итоговых отчетов выполняется, если установлены соответствующие признаки ПС, ПД и ПМ в базе настроечных данных. Поддерживается только автоматический режим вывода на принтер – по команде оператора это сделать невозможно. Принтер подключается к корректору посредством адаптера АПС45, который периодически запрашивает корректор о наличии подготовленных отчетов и, анализируя готовность принтера, управляет процессом их вывода. Если принтер не готов, сформированные отчеты не будут потеряны – они ставятся в очередь печати, глубина которой составляет 65 заданий. Так что, принтер можно подключать лишь периодически, на время печати отчетов в присутствии обслуживающего персонала. При неудачных распечатках какого-либо отчета его можно вновь поставить в очередь печати. Требования к принтеру минимальны: русификация согласно кодовой странице 866, интерфейс CENTRONICS и формат листа А4.

Суточный отчет о потреблении газа  
 СПГ741: NT=5 ИД=000017  
 Отчет сформирован: 02-11-00 00ч  
 Дата и время печати: 02-11-00 00-06-07  
 Предприятие:  
 Адрес:  
 Договор:  
 Подпись:

Дата	НС	ТР1		ТР2		ОБЩ	
		P	t	P	t	V	Vп
01-11-00 01ч	*	0.928	21.45	0.481	21.45	34.287	0.000
01-11-00 02ч	-	2.749	30.00	0.481	30.00	48.533	0.000
01-11-00 03ч	-	2.749	30.00	0.481	30.00	48.533	0.000
01-11-00 04ч	-	2.749	30.00	0.481	30.00	48.533	0.000
.	.	.	.	.	.	.	.
01-11-00 21ч	*	1.482	24.15	0.481	24.15	37.389	0.000
01-11-00 22ч	*	0.875	23.06	0.481	23.06	31.547	0.000
01-11-00 23ч	-	2.750	27.73	0.481	27.73	240.444	40.444
02-11-00 00ч	-	2.750	27.50	0.481	27.50	256.622	56.622
Итог:		2.667	29.36	0.481	29.36	3267.82	97.066
		кгс/см2	С	кгс/см2	С	м3	м3

Рисунок 10.1 Распечатка суточного отчета. Пропуск записей с 5-го по 20-й час показан условно.

### 10.3 Вывод на компьютер

Для считывания итоговых отчетов на компьютер служит программа, входящая в комплект поставки корректора. Подключение компьютера осуществляется либо напрямую, через RS232-совместимый порт корректора, либо посредством модема (в том числе GSM). Для оперативного – на месте эксплуатации – считывания отчетов может использоваться переносный компьютер, в этом случае подключение выполняется к оптическому порту корректора с помощью адаптера АПС70.

Так же, к оптическому порту, но посредством адаптера АПС78 осуществляется подключение накопителя АДС90 – специального считывающего устройства, которое обеспечивает перенос всех архивных данных на компьютер для подготовки отчетов необходимого содержания и формата.

## 10.4 Комбинированный вывод

Использование адаптера АПС45 обеспечивает возможность считывания отчетов параллельно на принтер и компьютер, в том числе при модемном подключении последнего. А наличие двух коммуникационных портов корректора – обычного, RS232-совместимого, и оптического – позволяет работать одновременно и со стационарно подключенным оборудованием, и с переносным компьютером или накопителем.

## 11 Безопасность

По степени защиты от поражения электрическим током корректоры соответствуют классу III по ГОСТ Р МЭК 536-94 и не имеют открытых проводящих частей.

При использовании корректоров в составе измерительных комплексов (систем) защита оператора от поражения электрическим током обеспечивается недоступностью разъемов для подключения внешних цепей и цепи питания, огражденных от свободного доступа крышкой, которая не может быть удалена без применения инструмента.

Подключение внешних цепей корректоров должно выполняться согласно маркировке и только при отключенном напряжении внешнего питания.

## 12 Подготовка к работе

### 12.1 Общие указания

После распаковки корректора необходимо проверить его комплектность на соответствие паспорту. Затем корректор помещают не менее чем на сутки в сухое отапливаемое помещение; только после этого его можно вводить в эксплуатацию.

На время проведения монтажных работ, когда крышка монтажного отсека снята, следует обеспечить защиту от попадания пыли и влаги внутрь корпуса корректора. Рекомендуется его установку выполнять в последнюю очередь, по окончании проверки монтажа электрических цепей.

## 12.2 Монтаж электрических цепей

Подключение датчиков и прочего внешнего оборудования к корректору выполняют многожильными кабелями. После разделки концов кабелей под монтаж их пропускают через установленные на крышке монтажного отсека кабельные вводы, после чего заворачивают накладные гайки настолько, чтобы обеспечить механическую прочность закрепления кабелей и обжим сальниковых уплотнителей. Концы жил закрепляют в штекерах, снабженных винтовыми зажимами. Максимальное сечение каждой жилы составляет 1 мм<sup>2</sup>. Диапазон диаметров используемых кабелей ограничивается конструкцией кабельных вводов: для первого слева на рисунке 3.1 он составляет 3-6,5 мм, для остальных четырех – 5-10 мм.

Для защиты от влияния промышленных помех следует применять экранированные кабели, однако такое решение должно приниматься для конкретного узла учета в зависимости от наличия мощных агрегатов, являющихся источниками помех. Если применяются экранированные кабели, рабочее заземление экранных оплеток должно выполняться только в одной точке – как правило, на стороне корректора. Оплетки должны быть электрически изолированы по всей длине кабеля, использование их для заземления корпусов датчиков и прочего оборудования не допускается.

Подключение внешних цепей выполняют согласно таблицам 12.1-12.7 к штекерам, снабженным маркировкой номеров контактов и позиционной маркировкой. К покабельному распределению цепей специальных требований не предъявляется – оно определяется соображениями экономичности и удобства монтажа. Установка считывающей головки – адаптера АПС70, АПС71 или АПС78 – на оптопорт показана на рисунке 12.1.

Для внешнего питания корректора и питания датчиков, рассчитанных на работу от источников постоянного тока, следует применять сетевые адаптеры АДП81 подходящих по выходным напряжениям моделей. Причем к выходу адаптера, который используется для питания корректора, не должны подключаться никакие другие нагрузки. Допускается применять другие блоки питания, соответствующие требованиям стандартов безопасности и электромагнитной совместимости.

Предельная длина линий связи с датчиками определяется сопротив-

лением каждого провода цепи, которое не должно превышать 50 Ом. Электрическое сопротивление изоляции между проводами, а также между каждым проводом и экранной оплеткой или землей должно быть не менее 20 МОм – это требование обеспечивается выбором используемых кабелей и качеством выполнения монтажа цепей.

При работе с корректором следует иметь в виду, что "минусовые" контакты цепей входных сигналов от датчиков давления, перепада давления, барометрического давления и температуры соединены между; в таблицах подключения общие контакты этой группы цепей отмечены знаком "\*". "Минусовые" контакты цепей входных сигналов от датчиков объема и внешнего питания также соединены между собой; в таблицах подключения общие контакты этой группы цепей отмечены знаком "#". Эти две группы цепей не отделены гальванически друг от друга, однако соединять общие контакты, принадлежащие разным группам, не допускается.

Цепи сигналов НС, ВС, ДОЗА и RS232 гальванически отделены друг от друга и от остальных цепей корректора.

Входное сопротивление цепей 4-20 мА составляет 56,2 Ом.

При подключении компьютера или модема к корректору они могут быть удалены от него на расстояние до 100 м. Для адаптера АПС45 это расстояние составляет 2 км при сопротивлении каждого провода линии связи не превышающем 150 Ом.

По окончании монтажа электрических цепей следует убедиться в правильности выполнения всех соединений, например, путем их "прозвонки". Этому этапу работы следует уделить особое внимание – ошибки монтажа могут привести к отказу корректора.

Таблица 12.1 – Подключение датчиков объема



Штекер прибора	Цепи датчика	Функциональное обозначение датчика в схеме							
		СП=0	СП=1	СП=2	СП=3	СП=4	СП=5	СП=6	
X8	1		Qp1	Qp1	Qp1	Qp1	Qp1	Qp1	Qp1
	2 <sup>#</sup>								
X7	1		Qp2	Qp2	Qp2	Qp2	Qp2	-	-
	2 <sup>#</sup>								

Таблица 12.2 – Подключение датчиков с выходным сигналом 4-20 мА

Штекер прибора	Цепи датчика	Функциональное обозначение датчика в схеме							
		СП=0	СП=1	СП=2	СП=3	СП=4	СП=5	СП=6	
X12	1		P1	P1	P1	P1	P1	P1	P1
	2*								
X13	1		ΔP3	ΔP3	ΔP3	ΔP2	ΔP2	ΔP3	ΔP3
	2*								
X14	1		ΔP1	P2	P2	P2	P2	ΔP1	ΔP1
	2*								
X15	1		P6	P6	ΔP1	P6	ΔP1	P6	P3
	2*								
X16	1		P3	P3	ΔP2	ΔP1	P3	P3	P4
	2*								

Таблица 12.3 – Подключение датчиков температуры

Штекер прибора	Цепи датчика	Функциональное обозначение датчика в схеме						
		СП=0	СП=1	СП=2	СП=3	СП=4	СП=5	СП=6
X18	1		t1	t1	t1	t1	t1	t1
	2							
	3							
	4*							
X17	1		t2	t2	t2	t2	t2	t3
	2							
	3							
	4*							

Таблица 12.4 – Подключение датчиков с выходным сигналом 0,4-2 В

Штекер прибора	Цепи датчика	Функциональное обозначение датчика в схеме							
		СП=0	СП=1	СП=2	СП=3	СП=4	СП=5	СП=6	
X12	1		P1	P1	P1	P1	P1	P1	
	2								
	3								
	4*								
X13	1		ΔP3	ΔP3	ΔP3	ΔP2	ΔP2	ΔP3	ΔP3
	2								
	3								
	4*								
X14	1		ΔP1	P2	P2	P2	P2	ΔP1	ΔP1
	2								
	3								
	4*								
X15	1		P6	P6	ΔP1	P6	ΔP1	P6	P3
	2								
	3								
	4*								
X16	1		P3	P3	ΔP2	ΔP1	P3	P3	P4
	2								
	3								
	4*								

Таблица 12.5 – Подключение компьютера и модема

Цепи прибора	Штекер прибора	Компьютер		Модем	
		DB-9		DB-9	DB-25
	X2	1	3	2	3
		2	7	5	7
		3	5	6	6
		4	6	8	2
			2	3	

Таблица 12.6 – Подключение цепей НС, ДОЗА, ВС и питания

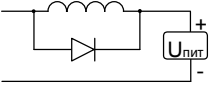
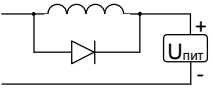
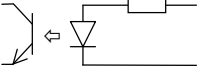
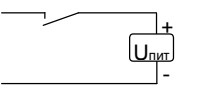
Цепи прибора	Штекер прибора	Цепи внешнего оборудования		
 НС ⇨	X4 <table border="1" style="display: inline-table; vertical-align: middle;"> <tr><td>1</td></tr> <tr><td>2</td></tr> </table>	1	2	24 В (max), 200 мА (max) 
1				
2				
 ДОЗА ⇨	X3 <table border="1" style="display: inline-table; vertical-align: middle;"> <tr><td>1</td></tr> <tr><td>2</td></tr> </table>	1	2	24 В (max), 200 мА (max) 
1				
2				
 ВС ⇐	X10 <table border="1" style="display: inline-table; vertical-align: middle;"> <tr><td>1</td></tr> <tr><td>2</td></tr> </table>	1	2	24 В (max), 5 мА (max) 
1				
2				
 Упит ⇐	X1 <table border="1" style="display: inline-table; vertical-align: middle;"> <tr><td>1</td></tr> <tr><td>2<sup>#</sup></td></tr> </table>	1	2 <sup>#</sup>	9 В (min), 24 В (max), 15 мА (max) 
1				
2 <sup>#</sup>				

Таблица 12.7 – Подключение адаптера АПС45

Цепи прибора	Штекер прибора	Адаптер				
 RS232-совместимый порт	X2 <table border="1" style="display: inline-table; vertical-align: middle;"> <tr><td>1</td></tr> <tr><td>2</td></tr> <tr><td>3</td></tr> <tr><td>4</td></tr> </table>	1	2	3	4	
1						
2						
3						
4						

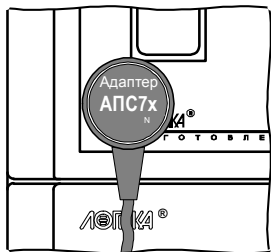


Рисунок 12.1 – Установка адаптера оптопорта

Адаптер фиксируется в нижнем левом углу лицевой панели корректора с помощью встроенного магнита. Кабель адаптера АПС70 оканчивается соединителем DB-9, адаптера АПС71 – соединителем USB-A для подключения, соответственно, к COM- и USB-порту компьютера. Кабель адаптера АПС78 оканчивается соединителем USB-A для подключения к накопителю АДС90.

копителю АДС90.

## 12.3 Ввод в эксплуатацию

Базу настроечных данных, необходимых для работы корректора в составе узла учета, можно вводить на месте эксплуатации, однако удобнее это сделать до его монтажа. Настроечные данные обычно приведены в паспорте узла или в его проектной документации. После ввода настроечных данных контролируют работоспособность смонтированной системы по показаниям измеряемых параметров, значения которых должны соответствовать режимам работы узла.

При сдаче системы в эксплуатацию проверяют по табло корректора или иным способом введенные данные на соответствие документации узла учета. Проверив корректность настроечных данных, выполняют сброс архивов, а затем – пуск счета. В течение некоторого времени наблюдают за работой корректора, контролируя отсутствие нештатных ситуаций.

Далее устанавливают переключатель защиты данных в верхнее положение и проверяют режим защиты, пытаясь изменить какой-либо неоперативный параметр в базе настроечных данных. При нормальной работе корректора на табло должно появиться сообщение ЗАЩИТА!

В заключение устанавливают и закрепляют крышку монтажного отсека, после чего пломбируют ее двумя навесными пломбами.

## 13 Транспортирование и хранение

Транспортирование корректоров в транспортной таре допускается проводить любым транспортным средством с обеспечением защиты от атмосферных осадков и брызг воды.

Условия транспортирования:

- температура окружающего воздуха – от (-25) до 55 °С;
- относительная влажность – не более 95 % при 35 °С;
- атмосферное давление – от 84 до 106,7 кПа;
- удары (транспортная тряска) – ускорение до 98 м/с<sup>2</sup>, частота до 2 Гц.

Условия хранения корректоров в транспортной таре соответствуют условиям транспортирования в части воздействия климатических факторов внешней среды.