

SEVC-D (CORUS)

КОРРЕКТОР ОБЪЕМА ГАЗА

Инструкция по подключению частотно-аналогового преобразователя Pepperl & Fuchs тип 4-20 мА

KFU8-UFC-EX1.D

Авторские права ©

В документе приведены сведения о порядке подключения частотно-аналогового преобразователя Pepperl & Fuchs типа **KFU8-UFC-EX1D** к корректору объема газа SEVC-D (CORUS).

Все права, относящиеся к этому документу, принадлежат ITRON.

За более подробной информацией обращаться:

ООО «Айтрон»

109147, Москва, ул. Воронцовская, 17

Тел: +7 (495) 935 76 26

Факс: +7 (495) 935 76 40

<http://www.itronrussia.ru>

**PROPRIETARY RIGHTS NOTICE
COPYRIGHT © 2010 BY ITRON
ALL RIGHTS RESERVED**

V1.1-2011.05

ITRON. Все права охраняются законом. Данный документ не может публиковаться, передаваться, храниться в информационных системах любого вида, переводиться на другие языки в любой форме, для каких бы то ни было целей, целиком или частично без письменного разрешения ITRON.

В документ могут вноситься изменения без предварительного оповещения. ITRON оставляет за собой право вносить изменения в конструкцию прибора и программное обеспечение без предварительного уведомления потребителей.

1. ВВЕДЕНИЕ

Частотно-аналоговый преобразователь Pepperl & Fuchs типа **KFU8-UFC-EX1D** (далее – преобразователь) предназначен для преобразования частотного сигнала корректора объема газа SEVC-D (CORUS) (далее – корректора) в токовый с питанием от 220 В перем. тока или 24 В пост. тока.

Данная модель преобразователя заменяет следующие предыдущие версии:

- KHA6-FSU-Ex1 (220 В перем. тока)
- KFD2-FSU-Ex1 (24 В пост. тока)

Преобразователь соответствует директиве АТЕХ 94/9/СЕ (АТЕХ) по использованию во взрывоопасной среде (Сертификат TUV 99 АТЕХ 1471).

2. ПОРЯДОК ПОДКЛЮЧЕНИЯ

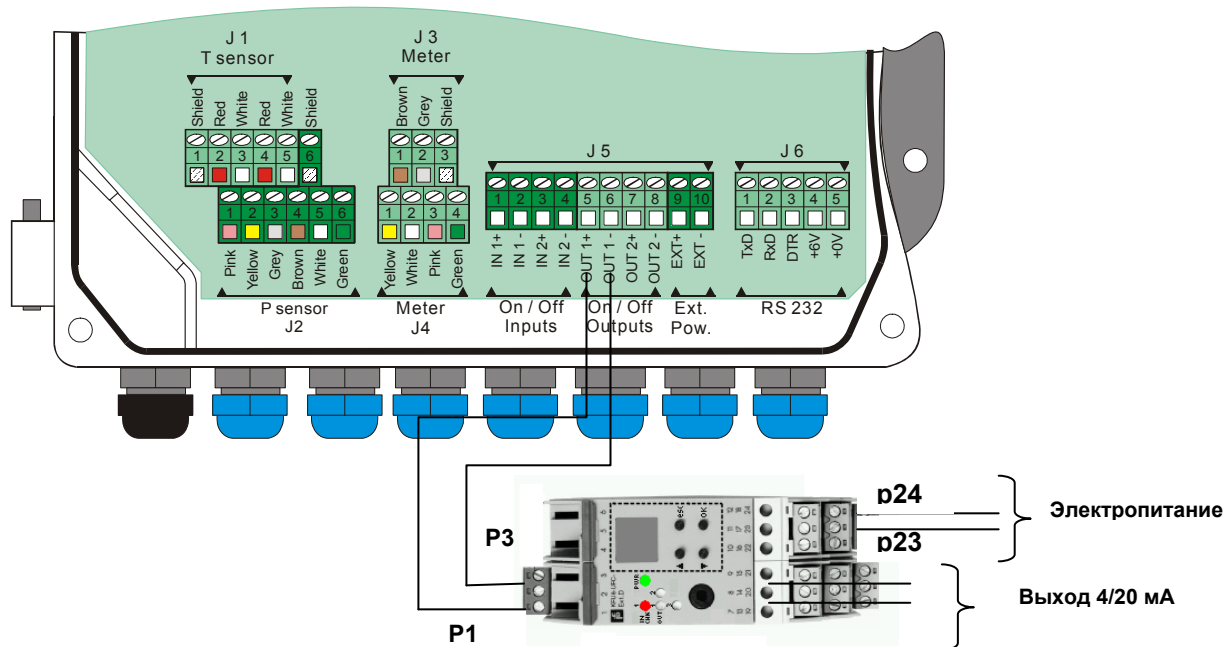
Преобразователь выполнен во взрывозащищенном исполнении в соответствии с нормами АТЕХ и должен устанавливаться во взрывобезопасной зоне. Уровень и вид взрывозащиты – II (1) G D [Eex ia] IIC.

Электропитание: Подключается к клеммам преобразователя 23 (+) и 24 (-)

Частотный вход: Подключается к клеммам преобразователя 1(+) и 3(-)

Токовый выход: Подключается к клеммам преобразователя 7 (-) и 8 (+)

Плата ввода/вывода корректора



Примечание: Диапазон частот сигнала, передающегося корректором, составляет от 1 до 4 Гц.

ВНИМАНИЕ: Функция ретрансляции 4/20 мА преобразователем KFU8-UFC-EX1D возможна только при питании корректора от внешнего источника питания.

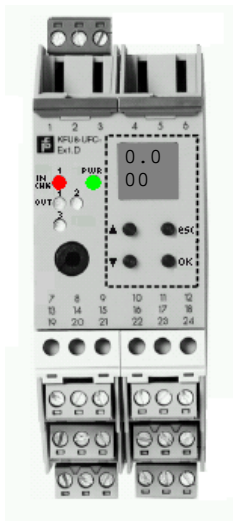
В качестве внешнего источника рекомендуется использовать блоки питания следующих моделей:

- коммуникационный блок искробезопасной защиты ISB+ производства «Itron France» (Франция) совместно со стабилизированным внешним источником питания, не требующим наличия свидетельства о взрывозащищенности и имеющим следующие технические характеристики:
 - вход: 220 В перем. тока, 50 Гц;
 - выход: 9-24 В пост. тока, 8 Вт мин.
 (например: TRACO POWER TCL 024-112, монтируемый на DIN-рейку);
- GEORGIN BXNE340000: вход 220 В перем. тока, 50 Гц;
- GEORGIN BXNE340002: вход 24 В пост. тока.

ТАБЛИЦА КАБЕЛЬНЫХ СОЕДИНЕНИЙ

Преобразователь KFU8-UFC-EX1D		Подключаемое оборудование	
Корректор			
№ клемм преобразователя	Тип сигнала	№ клемм клеммника J5 корректора	Тип сигнала
1	+	J5.5 (или J5.7)	Выход 1+ (или Выход 2+)
3	-	J5.6 (или J5.8)	Выход 1- (или Выход 2-)
Электропитание			
№ клемм преобразователя	Тип сигнала	№ клемм	Тип сигнала
23	V+	-	230 В перем. тока или 24 В пост. тока
24	V-	-	230 В перем. тока или 0 В пост. тока
Токоизмерительное устройство			
№ клемм преобразователя	Тип сигнала	№ клемм	Тип сигнала
7	Выход -	-	Вход -
8	Выход +	-	Вход +

3. ИСХОДНОЕ СОСТОЯНИЕ



Зел. светодиод Питание (PWR) Вкл.
Светодиод Вкл./Мигание в режиме проверки

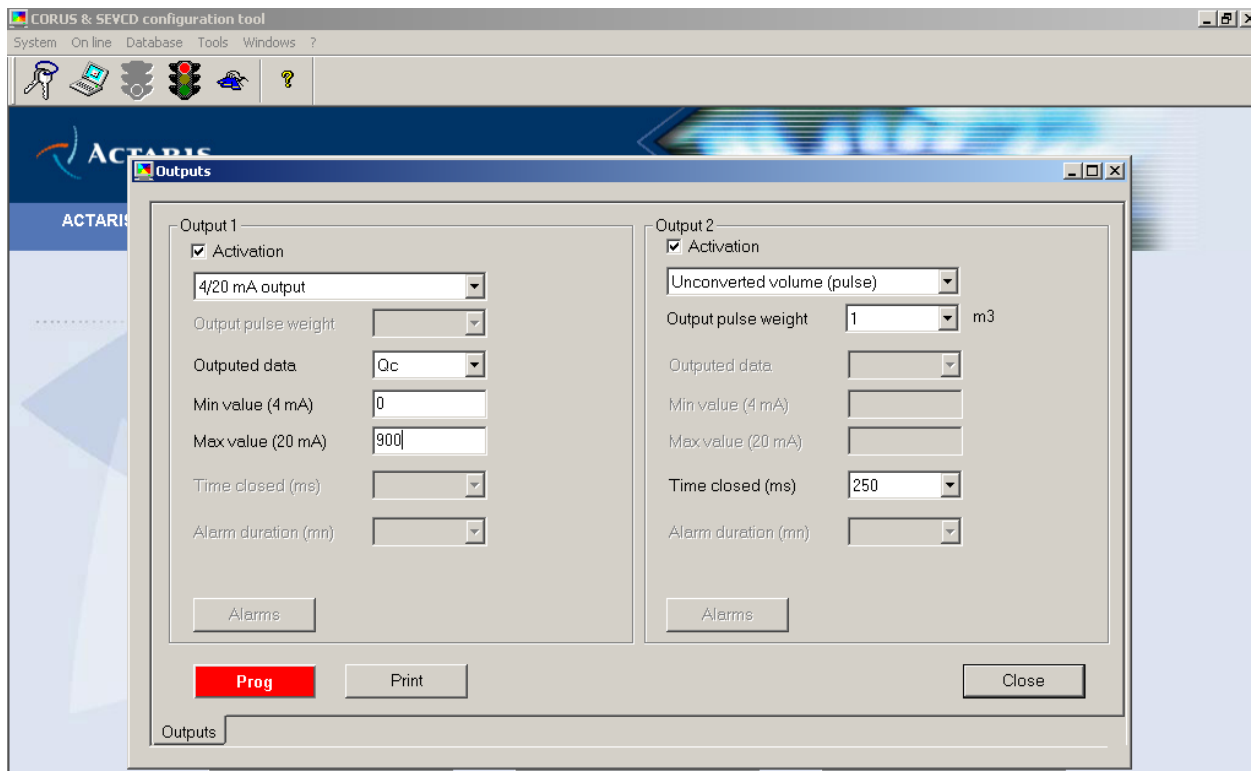
4. КОНФИГУРАЦИЯ КОРРЕКТОРА

- Выход 1 или 2 корректора должен конфигурироваться с помощью программы «WINCOR» как выход 4/20 мА. (Меню «Parameters» → «Outputs»)
- Для передачи аналогового измерения необходимо выбрать тип передаваемого параметра:
 - нескорректированный расход « Q_u »;
 - скорректированный расход « Q_c »;
 - температура « T »;
 - давление « P »
- Запрограммировать минимальные и максимальные значения выбранного параметра, соответствующие 4 мА и 20 мА на выходе преобразователя.

Пример:

Необходимо получить сигнал по значению скорректированного расхода в диапазоне между 0 м³/ч и 900 м³/ч:

- Выберите скорректированный расход: « Q_c »;
- Введите «0» как минимальное значение;
- Введите «900» как максимальное значение



Преобразователь выдаст 4 мА, когда значение скорректированного расхода будет 0 $\text{нм}^3/\text{ч}$ и 20 мА при 900 $\text{нм}^3/\text{ч}$ соответственно.

5. СХЕМА ПРОГРАММИРОВАНИЯ

