

+

Научно - производственное предприятие «Тепловодохран»



**СЧЕТЧИК ИМПУЛЬСОВ - РЕГИСТРАТОР**

**«ПУЛЬСАР»**  
(исполнение "РАДИО")

**Руководство по эксплуатации**

ЮТЛИ 408 842.001 РЭ

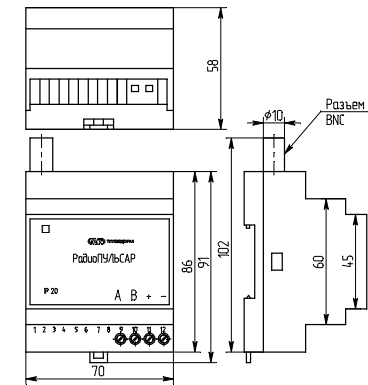
Содержание

1. Назначение.....	3
2. Технические и метрологические характеристики.....	3
3. Состав изделия.....	5
4. Устройство и работа.....	5
5. Указание мер безопасности.....	6
6. Подключение первичных преобразователей и внешних устройств.....	6
7. Подготовка к использованию.....	7
8. Техническое обслуживание.....	8
9. Проверка.....	9
10. Маркировка и пломбирование.....	9
11. Правила хранения и транспортирования.....	9
12. Гарантийные обязательства.....	9
13. Свидетельство о приемке и проверке.....	10
Приложение .....	11

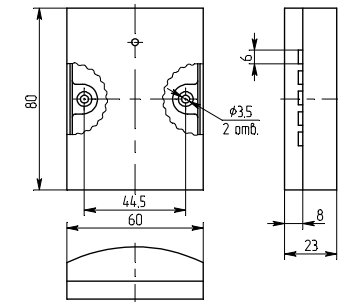
Приложение

Габаритные размеры  
счетчика импульсов-регистратора «ПУЛЬСАР» исполнение «РАДИО»

Базовый (этажный) модуль.



Передающий (квартирный) модуль.



### 13 Свидетельство о приемке и поверке

Счетчик импульсов – регистратор «Пульсар» исполнения Радио, заводской номер базового модуля \_\_\_\_\_, заводские номера удаленных модулей \_\_\_\_\_,  
\_\_\_\_\_, \_\_\_\_\_,  
\_\_\_\_\_.

соответствует требованиям технических условий ЮТЛИ 408 842.001 ТУ и признан годным к эксплуатации.

Контролер ОТК \_\_\_\_\_

Штамп ОТК \_\_\_\_\_

Дата выпуска \_\_\_\_\_

Счетчик импульсов – регистратор «Пульсар» исполнения Радио, заводской номер базового модуля \_\_\_\_\_, заводские номера удаленных модулей \_\_\_\_\_,  
\_\_\_\_\_, \_\_\_\_\_,  
\_\_\_\_\_.

Поверитель \_\_\_\_\_ (подпись) \_\_\_\_\_ (инициалы, фамилия)

Оттиск поверительного  
клейма или печати

«\_\_» \_\_\_\_\_ 200\_\_ г.

Настоящее руководство по эксплуатации предназначено для изучения устройства и работы счетчика импульсов – регистратора Пульсар исполнения "Радио" (далее регистратор), содержит сведения, необходимые для его правильного монтажа, эксплуатации и поверки.

Руководство по эксплуатации представляет собой эксплуатационный документ, объединенный с паспортом.

#### 1 Назначение

Счетчик импульсов - регистратор «ПУЛЬСАР» исполнения «РАДИО» предназначен для:

- коммерческого и технологического учета потребления холодной и горячей воды, газа,
- работы в составе АСКУЭ.

В состав регистратора входят базовый (этажный) модуль и до 8-ми удаленных (квартирных) модулей. Удаленный модуль имеет 2 входных числоимпульсных канала. В качестве первичных преобразователей используются счетчики воды, газа, электросчетчики, имеющие импульсный (телеметрический) выход.

Регистратор обеспечивает измерение следующей текущей информации:

- потребленный объем воды, газа нарастающим итогом по каждому каналу;
- время работы прибора без внешнего питания ,
- дату и время

Регистратор обеспечивает сохранение во встроенной энергонезависимой памяти архива потребления воды, газа, электроэнергии с последующей возможностью считывания через протокол RS-485.

#### 2 Технические и метрологические характеристики

- Питание от встроенной литиевой батареи 3,6 В обеспечивает непрерывность хода часов базового модуля, и непрерывный счёт импульсов и передачу данных удалённого модуля.
- Напряжение внешнего питания базового модуля, необходимое для функционирования обмена по интерфейсу RS485, В 7..20
- Ток, потребляемый базовым модулем от внешнего источника питания, мА не более 80

- Средний срок службы батареи базового модуля, лет 10
- Средний срок службы батареи удаленного модуля, лет 6
- Характеристики числоимпульсных входов удаленных (квартирных) модулей:
  - тип датчика (телеметрического выхода первичного прибора) герконовый, транзисторный, либо активный (потенциальный)
  - частота выходного сигнала, Гц, не более 4
  - длительность импульса, мс, не менее 250
  - уровень сигналов в случае использования счетчиков с активным выходом должен быть не более 3 В (уровень логического "0" 0..0,4 В, уровень логической "1" 2,4..3 В), сигналы большего уровня могут подключаться через пассивный делитель напряжения
- Условия эксплуатации
  - Температура окружающей среды от минус 10 до плюс 50 °С (по отдельному заказу от минус 40 до плюс 70 °С)
  - Переменное магнитное поле частотой 50 Гц напряженностью не более 400 А/м
  - Относительная влажность воздуха до 95 % при температуре 35 С
  - Атмосферное давление от 84 до до 106,7 кПа
- Степень защиты корпуса IP20
- Количество удалённых модулей в составе регистратора до 8
- Количество регистраторов в сети RS485 без использования ретрансляторов до 128
- Число входных каналов удалённого модуля 2
- Диапазон измерения количества импульсов 0..4000000000
- Глубина архива: 816 часов – почасового, 180 суток – посуточного, 24 месяца - помесячного
- Точность хода часов, % ±0,01
- Предел допускаемой относительной погрешности измерения количества импульсов ±0,1 %
- Масса базового модуля, г, не более 200
- Масса квартирного модуля, г, не более 200
- Габаритные размеры базового модуля, не более 70x86x58
- Габаритные размеры базового модуля, не более 60x80x23
- Нарботка на отказ, ч 75000
- Срок службы 12
- Межповерочный интервал, лет 6

## 9 Проверка

Счетчик-регистратор «ПУЛЬСАР» подлежит проверке, согласно ЮТЛИ 408 842.001 МП «Методика проверки счетчиков-регистраторов «Пульсар», согласованной с Госстандартом РФ. Периодическая проверка проводится один раз в шесть лет.

## 10 Маркировка и пломбирование

Маркировка счетчика-регистратора содержит:

- 1) знак утверждения типа средств измерений;
- 2) товарный знак предприятия – изготовителя;
- 3) заводской номер прибора;

Наличие наклейки, содержащей заводской номер прибора является свидетельством того, что счетчик принят ОТК изготовителя.

На счетчики – регистраторы, прошедшие проверку наносится оттиск поверительного клейма. Допускается нанесение поверительного клейма на сопроводительную документацию без нанесения на корпус прибора.

## 11 Правила хранения и транспортирования

Датчик в упаковке предприятия - изготовителя следует транспортировать любым видом транспорта в крытых транспортных средствах на любые расстояния. Во время транспортирования и погрузочно-разгрузочных работ транспортная тара не должна подвергаться резким ударам и прямому воздействию атмосферных осадков и пыли.

Предельные условия хранения и транспортирования:

- 1) температура окружающего воздуха –25 +55 С
- 2) относительная влажность воздуха не более 95%;
- 3) атмосферное давление не менее 61,33 кПа (460 мм рт. ст.)

Хранение приборов в упаковке на складах изготовителя и потребителя должно соответствовать условиям хранения "5" по ГОСТ 15150.

## 12 Гарантийные обязательства

12.1 Изготовитель гарантирует соответствие счетчика импульсов--регистратора «Пульсар» требованиям ЮТЛИ 408 842.001 ТУ при соблюдении потребителем условий эксплуатации, хранения, транспортировки и монтажа.

12.2 Гарантийный срок эксплуатации – 24 месяца со дня ввода в эксплуатацию.

излучений или в местах, подверженных тряске, вибрации или воздействию воды.

#### 7.3. Монтаж приборов

Монтажные размеры этажного и квартирного модулей приведены в приложении.

Монтаж этажного рекомендуется проводить внутри слаботочной части этажного щита с вынесением антенны из шкафа. Монтаж осуществляется с использованием DIN-рейки.

Монтаж квартирного модуля осуществляется к стене с использованием 2-х саморезов.

#### 7.4. Подготовка к работе

Перед началом работы убедитесь в соответствии подключения внешних устройств требованиям п. 6 и правильности выполненного конфигурирования прибора. Если конфигурирование не было проведено ранее или было проведено не в полном объеме, то выполните его в соответствии с описанием программного обеспечения.

Перед началом эксплуатации рекомендуется убедиться в работоспособности первичных преобразователей и регистратора. Данная проверка проводится сравнением меняющихся показаний первичных преобразователей и считанных значений каналов.

При наличии ошибок необходимо принять меры к их устранению.

### 8 Техническое обслуживание

Техническое обслуживание должно проводиться лицами, изучившими настоящее руководство по эксплуатации.

Техническое обслуживание состоит из:

- 1) периодического технического обслуживания в процессе эксплуатации;
- 2) технического обслуживания перед проведением проверки.

Периодическое обслуживание заключается в осмотре внешнего вида счетчика-регистратора, в снятии измерительной информации, подводке внутренних часов, в устранении причин, вызывающих ошибки в работе.

Осмотр рекомендуется проводить не реже 1 раза в месяц, при этом проверяется надежность крепления прибора на месте эксплуатации, состояние кабельных линий и сохранность пломб.

Снятие информации следует проводить с использованием персонального компьютера через интерфейс.

Обслуживание перед проверкой заключается в замене литиевой батареи.

Тип счетчиков импульсов – регистраторов «Пульсар» зарегистрирован в Государственном реестре средств измерений РФ под №

Сертификат об утверждении типа средств измерений № срок действия до, выдан Государственным комитетом РФ по стандартизации и метрологии.

### 3 Состав изделия

Комплект поставки счетчика-регистратора определяется при заказе из состава, указанного в таблице 1.

Таблица 1

N	Наименование	Количество
1	Счетчик импульсов - регистратор «ПУЛЬСАР» исполнение «Радио» базовый модуль	Согласно заказу
2	Счетчик импульсов - регистратор «ПУЛЬСАР» исполнение «Радио» квартирный модуль	Согласно заказу
3	Преобразователь RS485/RS232	Согласно заказу
4	Руководство по эксплуатации, совмещенное с паспортом	

### 4 Устройство и работа

Этажный модуль представляет собой микропроцессорный прибор, выполненный в пластмассовом корпусе, предназначенном для крепления на DIN-рейку. Внутри корпуса расположена 1 плата. Подключение интерфейсных цепей проводится к наружным винтовым клеммникам, а антенны к разъёму BNC. Этажный модуль может комплектоваться различными видами антенн.

Конфигурирование прибора и считывание данных возможно только с использованием персонального компьютера. Прибор или сеть из приборов подключается к com-порту компьютера посредством преобразователя RS485/232.

Порядок работы с подключенным к компьютеру прибором описан в руководстве пользователя программного обеспечения.

Структура данных, доступных для чтения и редактирования счетчика содержит:

1. сетевой адрес прибора (только чтение) присваивается на предприятии – изготовителе;
2. текущие дата / время;
3. значения счетчиков импульсов по каждому из 16-ти каналов;
4. почасовые, посуточные, помесячные архивы счетчиков импульсов по каждому из шестнадцати каналов;
5. идентификационные номера удаленных модулей.

Конфигурирование прибора заключается в установке даты / времени, записи идентификационных номеров удаленных модулей входящих в состав регистратора, установке начальных показаний счетчиков.

Удаленный модуль представляет собой микропроцессорный прибор, выполненный в пластмассовом корпусе, с 2-мя крепёжными отверстиями, работающий автономно и имеющий уникальный идентификационный номер.

#### 5 Указание мер безопасности

По степени защиты от поражения электрическим током регистратор относится к классу III по ГОСТ 12.2.007.0.

#### 6 Подключение первичных преобразователей и внешних устройств

Подключение выходных цепей преобразователей к регистратору производится с использованием винтовых клемников в соответствии со схемой рисунка 6. При подключении импульсных датчиков, имеющих в своем составе диод, необходимо подключать провод, обозначенный как «+» к контактам 2,4 а провод, обозначенный как «-» к контактам 1,3.

Подключаемые преобразователи с активной выходной цепью (энергия в цепь поступает со стороны преобразователя) должны иметь высокий уровень напряжения от 1,5 до 3 В и низкий уровень не более 0,6 В. При использовании преобразователей с большим уровнем сигнала рекомендуется использовать пассивный делитель напряжения. Потенциальный провод активной выходной цепи должен быть подключен к контактам 2,4 клемника, общий провод к контактам 1,3.

Подключение активных выходных цепей должно производиться при отсутствии напряжения питания.



Схема клемников базового модуля

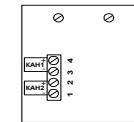


Рис. 6 Схема клемников передающего модуля

#### 7 Подготовка к использованию

##### 7.1. Подготовка изделия к установке на месте эксплуатации

Перед установкой регистратора проверьте его комплектность в соответствии с паспортом. Выполните внешний осмотр с целью выявления механических повреждений корпуса прибора. Если прибор находился в условиях, отличных от условий эксплуатации, то перед вводом в эксплуатацию необходимо выдержать его в указанных условиях не менее 2 ч.

##### 7.2. Размещение

При выборе места для установки следует руководствоваться следующими критериями: не следует устанавливать регистратор в местах, где возможно присутствие пыли или агрессивных газов, располагать вблизи мощных источников электромагнитных и тепловых