



**ПЕРВИЧНЫЕ ПРЕОБРАЗОВАТЕЛИ ПРЭМ**

Ду, мм	Класс	Вес имп., л**	Коммерческий диапазон расходов, м3/ч при направлении потока		Стоимость, руб.	
			прямом	обратном	Исполнение	
					Фланцевое	«Сэндвич»
20	B1	0,50	0,027-12/6*	0,08-12/6*	18 250	16 760
	C1		0,048-12/6*		12 400	11 140
	D		0,08-12/6*		12 080	10 420
32	B1	1,00	0,067-30/15*	0,2-30/15*	19 400	17 420
	C1		0,12-30/15*		13 790	11 910
	D		0,2-30/15*		13 230	10 920
40	B1	2,50	0,1-45/22,5*	0,3-45/22,5*	20 840	Не предусмотрено
	C1		0,18-45/22,5*		14 720	Не предусмотрено
	D		0,3-45/22,5*		14 060	Не предусмотрено
50	B1	2,50	0,16-72/36*	0,48-72/36*	21 610	19 620
	C1		0,29-72/36*		14 990	13 450
	D		0,48-72/36*		14 280	12 400
65	B1	5,00	0,27-120/60*	0,8-120/60*	24 210	Не предусмотрено
	C1		0,48-120/60*		16 800	Не предусмотрено
	D		0,8/120/60*		16 070	Не предусмотрено
80	B1	10,00	0,4-180/90*	1,2-180/90*	27 080	23 480
	C1		0,72-180/90*		18 980	16 070
	D		1,2-180/90*		18 090	15 280
100	B1	10,00	0,62-280/140*	1,87-280/140*	В разработке	29 190
	C1		1,12-280/140*		В разработке	19 600
	D		1,87-280/140*		В разработке	18 250
150	B1	25,00	1,4-630/315*	4,2-630/315*	37 040	Не предусмотрено
	C1		2,52-630/315*		29 860	Не предусмотрено
	D		4,2-630/315*		28 310	Не предусмотрено

**Стоимость ПРЭМ указана с учетом стоимости блока питания.**

Возможна поставка ПРЭМ с дополнительными опциями:

<input type="checkbox"/> Дополнительный импульсный выход***	<b>440</b>
<input type="checkbox"/> Дополнительный модуль (только один):	
-Токовый выход	<b>2 420</b>
-Встроенный интерфейс RS485	<b>1 730</b>
<input type="checkbox"/> Индикация	<b>1 430</b>
Адаптер RS232 для ПРЭМ	<b>900</b>

\* - Qmax2-по заказу (соответствует скорости потока 5 м/с).

\*\* - Вес импульса при поставке по умолчанию.

\*\*\* - Производитель оставляет за собой право установки данной опции ПРЭМ при отсутствии ее в заказе без увеличения цены. Для гарантированного наличия импульсного выхода в отгружаемой продукции, обязательно указывайте его необходимость в заказе на ПРЭМ

**Внимание!**

Расходомер ПРЭМ включен в состав теплосчетчиков следующих компаний-производителей:

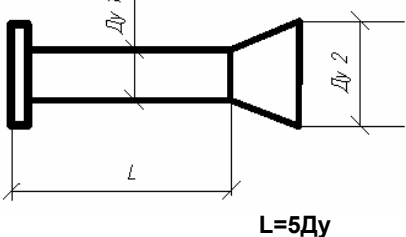

1. «Логика». СПб,
2. «Динфо», Москва.
3. «Немтех», г. Москва.
4. «Уралтехнология», г. Екатеринбург.

Осуществляем комплектацию теплосчетчиков ТСК5 и ТСК7

- расходомерами ПРЭМ
- расходомерами ВЭПС-ПБ
- расходомерами ВПС
- расходомерами US-800

МОНТАЖНЫЕ КОМПЛЕКТЫ						
Ду, мм	Стоимость, руб.					
	№2 для ПРЭМ исполнения: сэндвич/фланцевое	№3 для ПРЭМ исполнения: сэндвич/фланцевое	Габаритный имитатор к ПРЭМ фланцевого исполнения (монтажная вставка)			
20				450/170	720/420	750
32				520/190	850/520	850
40				- /190	- /660	990
50				600/210	1050/750	1100
65				- /250	- /880	1250
80				1100/450	1850/1150	1300
100				1200 / -	2050/ -	1550
150				- /750	2350	2800

Монтажный комплект №2-шпильки/болты, гайки, шайбы.  
Монтажный комплект №3 – Монтажный комплект №2 + фланцы

СТОИМОСТЬ ПРИВАРНЫХ ДЕТАЛЕЙ				
Типоразмер ПД* Ду1/Ду2	Стоимостьруб. (без НДС)		Типоразмер ПД* Ду1/Ду2	Стоимость руб. (без НДС)
32/32	990			65/100
32/40	1 270	65/125		2 930
32/50	1 440	65/150		3 150
32/65	1 620	80/80		1 620
32/80	1 870	80/100		2 550
40/40	1 100	80/125		2 750
40/50	1 450	80/150		3 190
40/65	1 730	80/200		4 010
40/80	2 240	100/100		2 050
50/50	1 200	100/125		2 970
50/65	2 070	100/150		3 320
50/80	2 460	100/200		4 670
50/100	2 700	100/250		6 120
50/125	2 890	150/150		3 700
65/65	1 410	150/200		4 710
65/80	2 480	150/250		6 570
		150/300		10590

*ПД\*- приварная деталь. Внимание! В таблице указана стоимость одной ПД.*

Защитный токопровод с присоединительным комплектом	100
Комплект крепежа выравнивающих токопроводов	50

КАБЕЛЬ МОНТАЖНЫЙ		
Наименование	Ед. изм.	Стоимость за ед. изм., руб.
МКЭШ 2x0,5 экранированный	м	25
МКЭШ 5x0,5 экранированный	м	37
Металлорукав 12мм Двнешн=15,9мм	м	25