

ПРАЙС-ЛИСТ
Цена по состоянию на 20.05.2011
КРАНЫ ШАРОВЫЕ КШ И КШГ
Применяются:

Для перекрытия потоков жидких сред и пара*, таких как: вода, пар, прочих слабоагрессивных сред в качестве запорной арматуры (КШ), нефтепродуктов и газообразных, таких как природный по ГОСТ5542-87 и сжиженный газ по ГОСТ 20448-80 промышленного и коммунально-бытового назначения (КШГ)

* изготавливаются по предварительному заказу.

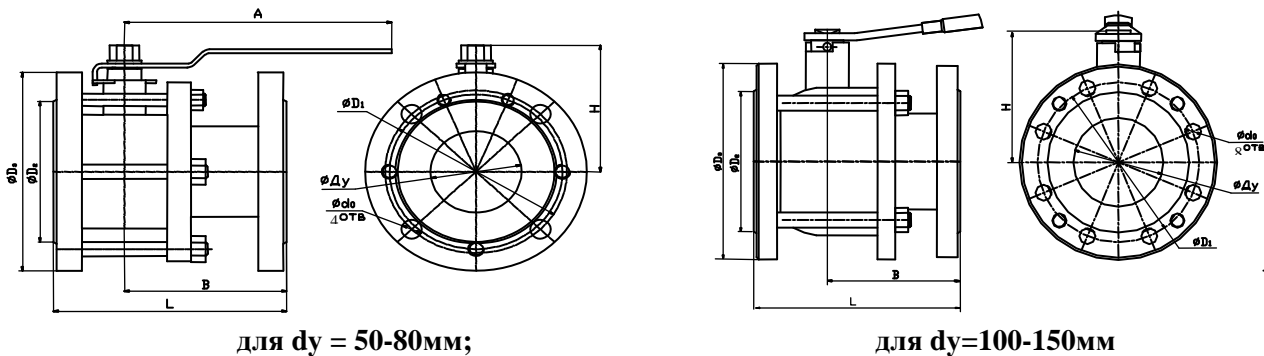
Материал: Корпус - сталь Ст20

Затворные части: сёдла - фторопласт Ф4, шар – сталь 12Х18Н10Т

Уплотнение штока – фторопласт Ф4

Технические характеристики

1. Условное давление $P_u=1,6$ МПа (16кгс/см²)
2. Класс герметичности затвора - не ниже С по ГОСТ 9544 – для жидких сред и пара, класс герметичности затвора – А по ГОСТ 9544 – для нефтепродуктов и газообразных сред.
3. Основные размеры приведены на рисунке 1 и в таблице 1
4. Гарантийный срок эксплуатации – 48 месяцев, средний ресурс – 3000 циклов.


 для $du = 50-80$ мм;

 для $du = 100-150$ мм

Рисунок 1. Общий вид крана 11с 67п (фланцевое исполнение)
Таблица 1. Основные габаритные и присоединительные размеры кранов 11с 67п (фланцевое исполнение)

Обозначение	du, мм	dc, мм	D ₁ , мм	D ₂ , мм	D ₃ , мм	d ₀ , мм	L, мм	A, мм	B, мм	H, мм	Масса, кг	Цена руб. без учета НДС
КШ-50-I-I-16 КШГ-50-I-I-17	50	50	125	103	160	17	178	225	127	108, 5	9,5	2 150
КШ-65-I-I-16, КШГ-65-I-I-17	65	65	145	122	180	17	190	235	130	147	17	2 660
КШ-80-I-I-16, КШГ-80-I-I-17	80	80	160	138	195	17	205	340	135	137	17,5	2 840
КШ-100/80-I-I-16, КШГ-100/80-I-I-17	100	80	180	158	215	18	230	650	148	148	22,4	3 370
КШ-100-I-I-16, КШГ-100-I-I-17	100	100	180	158	215	18	230	650	148	148	22,4	6 520
КШ-125/100-I-I-16, КШГ-125/100-I-I-17	125	100	210	188	245	18	254	650	171	148	29	7 870
КШ-125-I-I-16, КШГ-125-I-I-17	125	125	210	188	245	18	254	650	158	167	35,8	9 120
КШ-150/100-I-I-16, КШГ-150/100-I-I-17	150	100	240	212	280	23	280	650	197	148	33,5	10 650
КШ-150-I-I-16 КШГ-150-I-I-17	150	150	240	212	296	23	280	650	170	208	41	13 480
КШ-200/150-I-I-16 КШГ-200/150-I-I-17	200	150	295	260	335	23	330	650	192	208	60	27 025
КШ-200/200-I-I-16 КШГ-200/200-I-I-17	200	150	295	260	335	23	330	650	192	208	60	29 920

Условное давление $P_u=2,5$ МПа (25кгс/см^2) (Изготавливаются по заказу)

Обозначение	d_y , мм	d_c , мм	D_1 , мм	D_2 , мм	D_3 , мм	d_0 , мм	L, мм	A, мм	B, мм	H, мм	Масса кг	Цена руб. без учета НДС
КШ-50-I-I-25	50	50	125	103	160	17	178	225	127	108,5	9,5	2 480
КШ-65-I-I-25	65	65	145	122	180	17	190	235	130	147	17	3 050
КШ-80-I-I-25	80	80	160	138	195	17	205	340	135	137	17,5	3 270

КРАНЫ ШАРОВЫЕ С УКОРОЧЕННОЙ СТРОИТЕЛЬНОЙ ДЛИНОЙ КШу и КШГу

Применяются: для перекрытия потоков жидких сред и пара, таких как: вода, пар, прочих слабоагрессивных сред в качестве запорной арматуры (КШу), нефтепродуктов и газообразных, таких как природный по ГОСТ5542-87 и сжиженный газ по ГОСТ 20448-80 промышленного и коммунально-бытового назначения (КШГу).

Материал: Корпус - сталь 20

Затворные части:

сёдла - фторопласт Ф4

шар – сталь 12Х18Н10Т

Уплотнение штока – фторопласт Ф4

Технические характеристики

1. Условное давление $P_u=1,6$ МПа (16кгс/см^2).

2. Класс герметичности затвора - не ниже В по ГОСТ 9544 – для жидких сред и пара, класс герметичности затвора – А по ГОСТ 9544 – для нефтепродуктов и газообразных сред.

3. Основные размеры приведены на рисунке 1 и в таблице 1.

4. Гарантийный срок эксплуатации – 48 месяцев, средний ресурс – 3000 циклов.

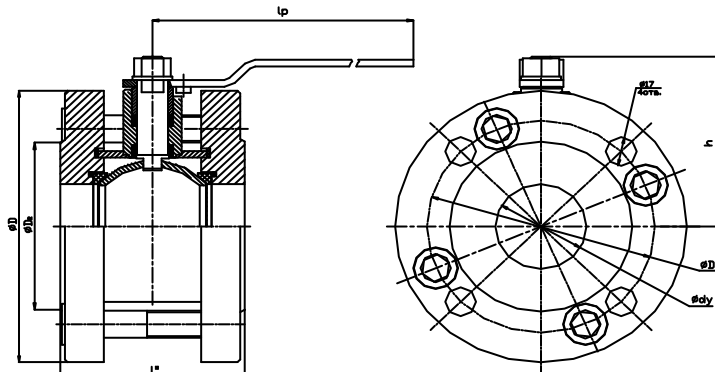


Рисунок 1.Общий вид крана 11с 67п (с укороченной строительной длиной КШу и КШГу)

Таблица 4. Основные габаритные и присоединительные размеры крана 11с 67п (с укороченной строительной длиной КШу и КШГу)

Обозначение	d_y , мм	D мм	D1 мм	D2 мм	H мм	L мм	l_p мм	Масса кг	Цена руб. без учета НДС
КШу-50-I-I-16, КШГу-50-I-I-16	50	160	125	103	102	100	225	7,1	1 910
КШу-65-I-I-16, КШГу-65-I-I-16	65	180	145	122	115	115	225	9,4	2 165
КШу-80-I-I-16, КШГу-80-I-I-16	80	195	160	138	130	130	340	11,2	2 520
КШу-100/80-I-I-16, КШГу-100/80-I-I-16	100	220	180	158	126	133	340	12,6	2 985